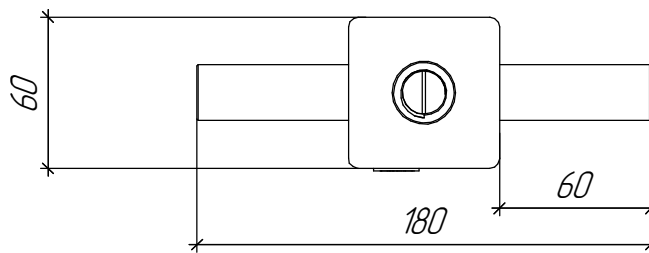
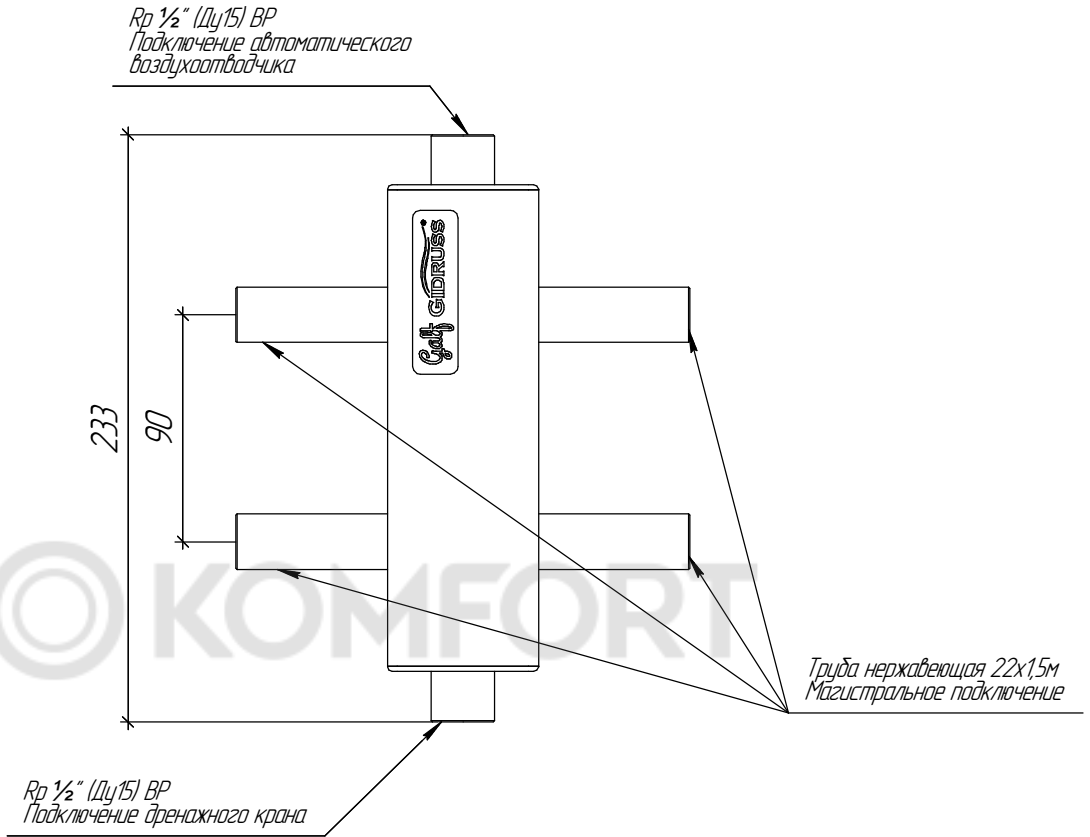


ТЕХНИЧЕСКИЙ ЛИСТ



Рабочее давление, бар..... 10
 Материал изготовления Нержавеющая сталь 08Х18Н10Т (АISI 304)
 Монтажные элементы в к-те поставки (без кронштейнов)
 Наружная поверхность Зеркальная полировка
 Упаковка Картонная коробка, защитные заглушки GIBRUSS

СОГЛАСОВАНО: _____ подпись / _____ Ф.И.О. " 2"

Инв. № подл.	Взам. инв. №	Инв. № дудл.	Подп. и дата

Изм.	Лист	№ докум.	Подп.	Дата
				12.03.2021

GRSS-40-22PF

Лист