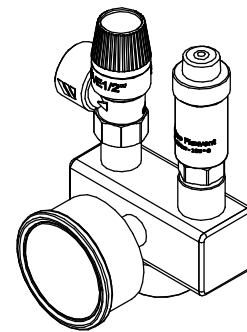


BSGSS-25.02



ТЕХНИЧЕСКИЙ ЛИСТ

Перв. примен.

Справ. №

Подп. и дата

Инв. № докл.

Взам. инв. №

Подп. и дата

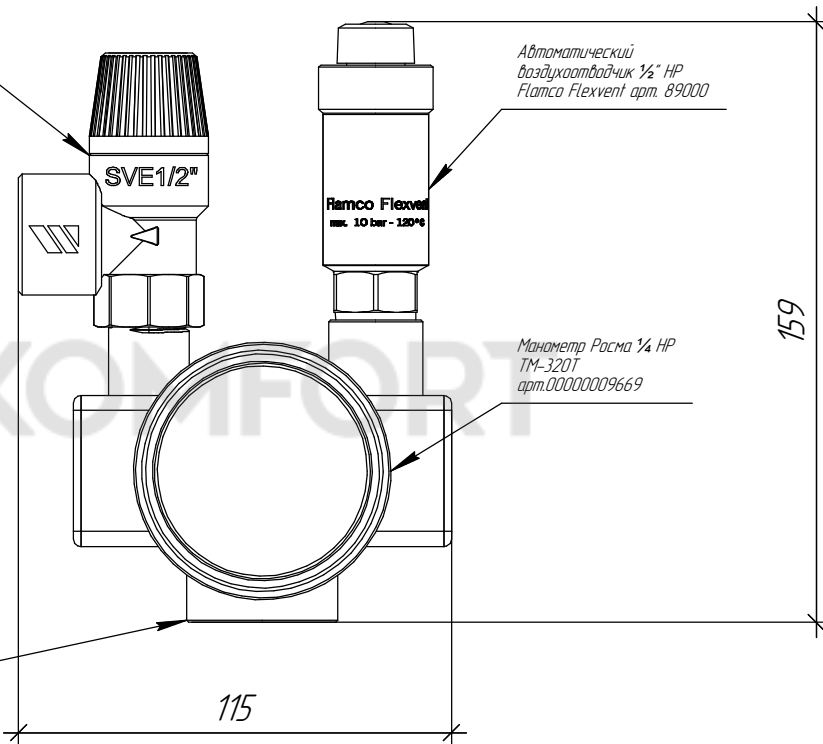
Инв. № подл.

Предохранительный клапан
Watts SVH 1/2 BP
арт. 10004639

Автоматический
воздухоотводчик 1/2" HP
Flamco Flexvent арт. 89000

Манометр Расма 1/4 HP
TM-320T
арт.00000009669

Rp 1" (Dy25) BP
Подключение к подающей линии котла



Основные характеристики

Рабочее давление, бар 6
 Материал изготовления Нержавеющая сталь 08X18H10T (AISI 304)
 Наружная поверхность Зеркальная полировка
 Упаковка Картонная коробка, защитные заглушки GIDRUSS

Арт. BS 25010 02

BSGSS-25.02

Изм. Лист	№ докум.	Подп.	Дата
Разраб.	Чичкан Д.И.		11.11.2019
Пров.	Подоба Е.М.		
Т.контр.			
Н.контр.			
Утв.	Зеленков Н.П.		

Группа безопасности
котловая

Лист	Масса	Масштаб
	1,34	1:2
Лист	Листов	1

GIDRUSS