

ТЕХНИЧЕСКИЙ ЛИСТ

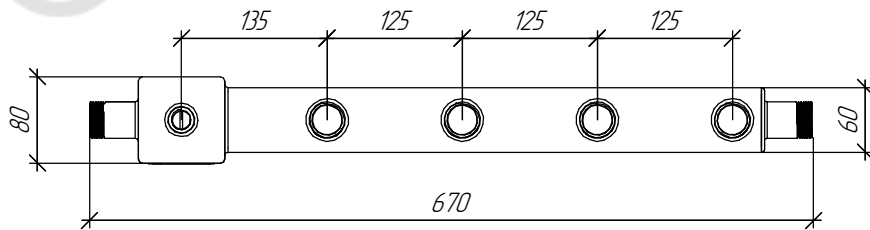
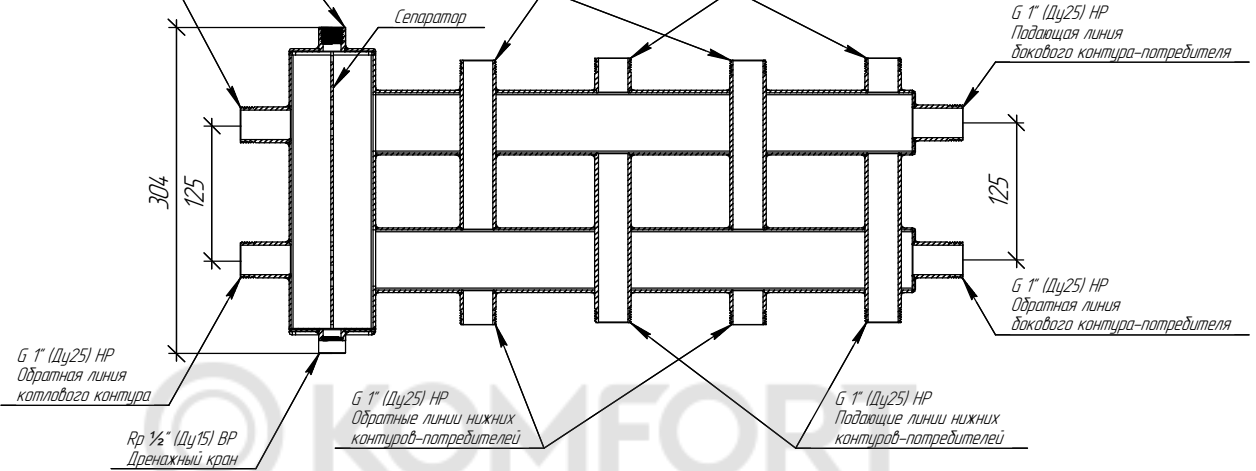
Rp 1/2" (Dy15) BP
Автоматический воздухоотводчик
и/или группа безопасности

G 1" (Dy25) HP
Подающая линия
котла/бага контура

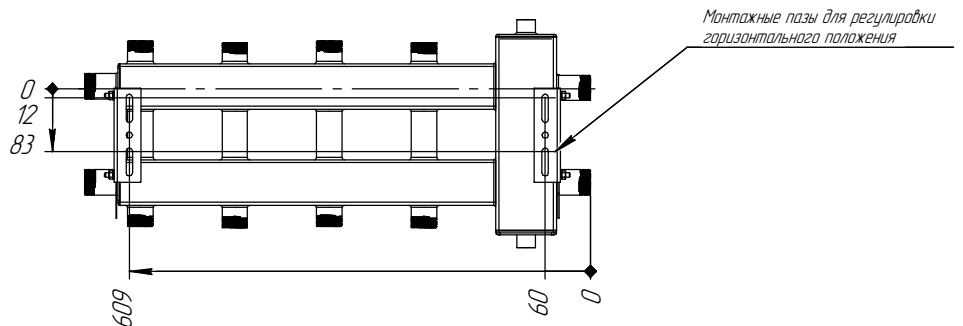
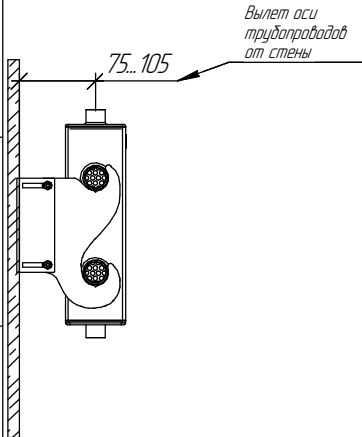
G 1" (Dy25) HP
Обратные линии верхних
контуров-потребителей

G 1" (Dy25) HP
Подающие линии верхних
контуров-потребителей

G 1" (Dy25) HP
Подающая линия
бага/бага контура-потребителя



Монтажные размеры



Основные характеристики

Рабочее давление, бар 10
 Материал изготовления коллектора Нержавеющая сталь 08X18H10T
 Наружная поверхность Зеркальная полировка
 Упаковка Картонная коробка, защитные заглушки GIDRUSS
 Монтажные элементы в к-те поставки K.UMS

* Для верхней подводки потребителей допускается перевернуть коллектор на 180° по горизонтальной оси

Арт. BM 60020 20

И-в. № подл.	Взам. инв. №	Инв. № докл.	Подп. и дата

Изм.	Лист	№ докум.	Подп.	Дата
				20.08.2020

BM-60-5DU.20

Лист