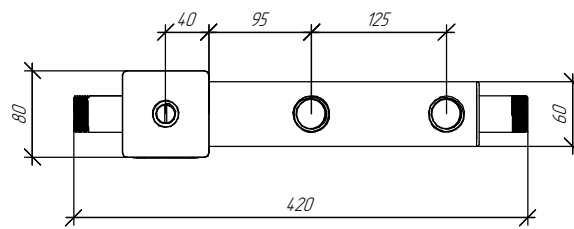
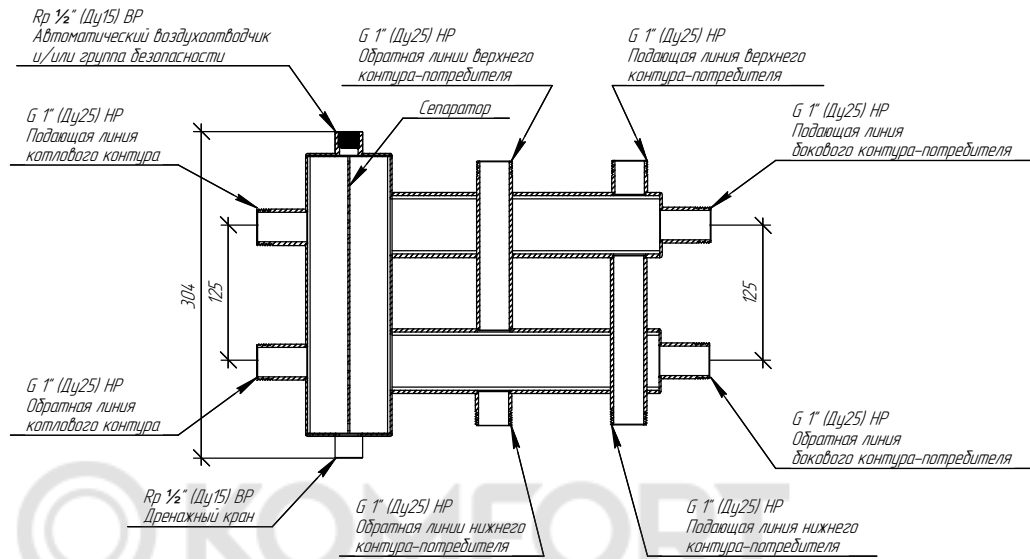
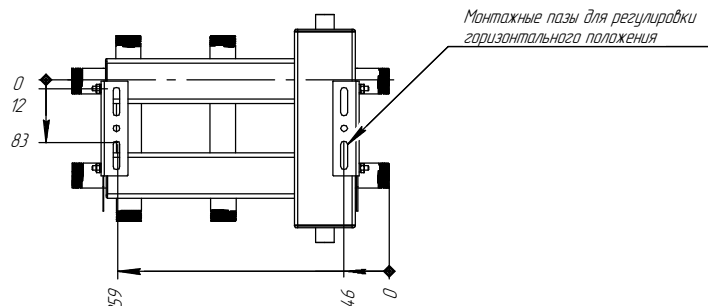
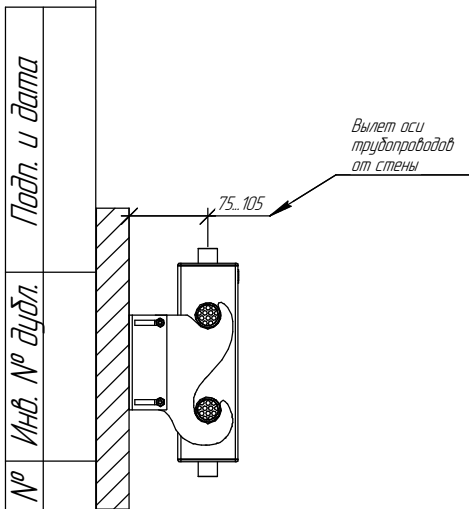


# ТЕХНИЧЕСКИЙ ЛИСТ



## Монтажные размеры



## Основные характеристики

Рабочее давление, бар ..... 10  
 Материал изготовления коллектора ..... Конструкционная сталь 09Г2С  
 Резьбовые соединения ..... Бесшовная труба ст. 09Г2С  
 Упаковка ..... Картонная коробка, защитные заглушки GIDRUSS  
 Монтажные элементы в к-те поставки ..... K.UMS

\* Для смены порядка "подачи" и "обратки" допускается перевернуть коллектор на 180° по горизонтальной оси

Арт. BM 60010 20

Инв. № подл.	Взам. инв. №	Инв. № докл.	Подп. и дата
Изм.	Лист	№ докум.	Подп. Дата
			20.08.2020

BM-60-3DU.20

Лист