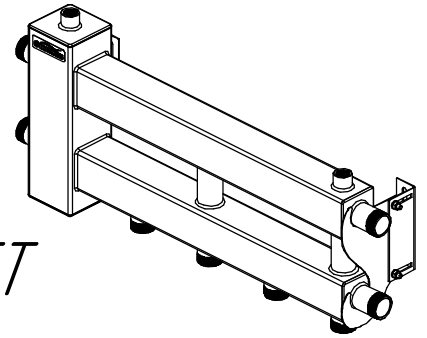
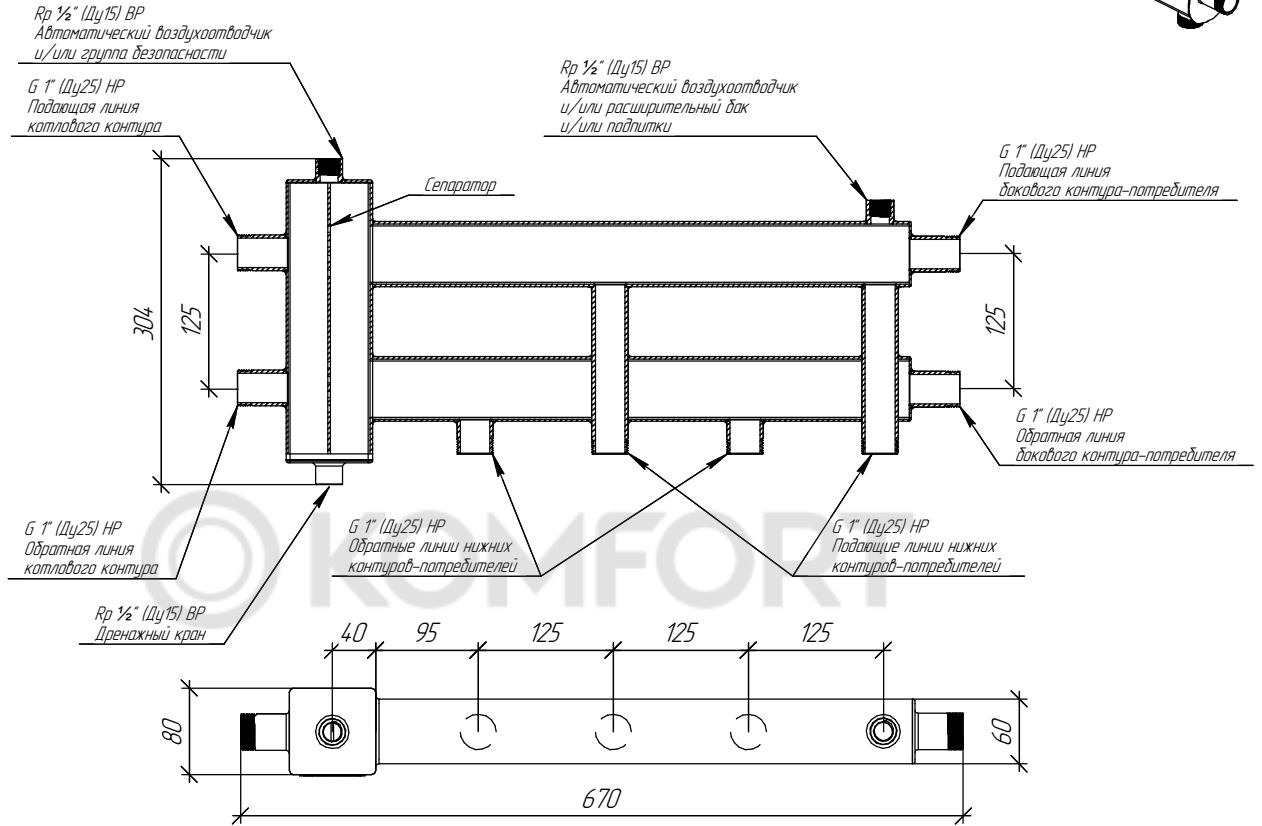


BM-60-3D.20

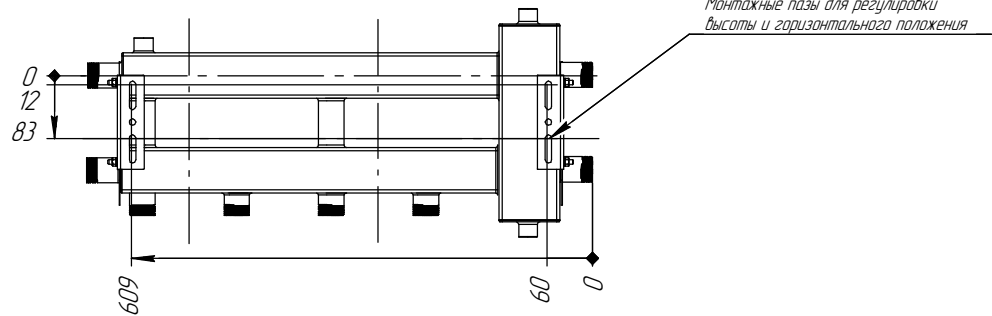
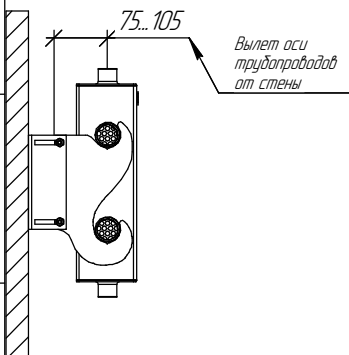
180°



ТЕХНИЧЕСКИЙ ЛИСТ



Монтажные размеры



Основные характеристики

Рабочее давление, бар 10
 Материал изготовления коллектора Конструкционная сталь 09Г2С
 Резьбовые соединения Бесшовная труба ст. 09Г2С
 Упаковка Картонная коробка, защитные заглушки GIDRUSS
 Монтажные элементы в к-те поставки K.UMS

* Для верхней подводки потребителей допускается перевернуть коллектор на 180° по горизонтальной оси

Арт. BM 60020 20

Подп. и дата
Инв. № докл.
Взам. инв. №
Подп. и дата
Инв. № подл.

Изм.	Лист	№ докум.	Подп.	Дата
				03.08.2020

BM-60-3D.20

Лист