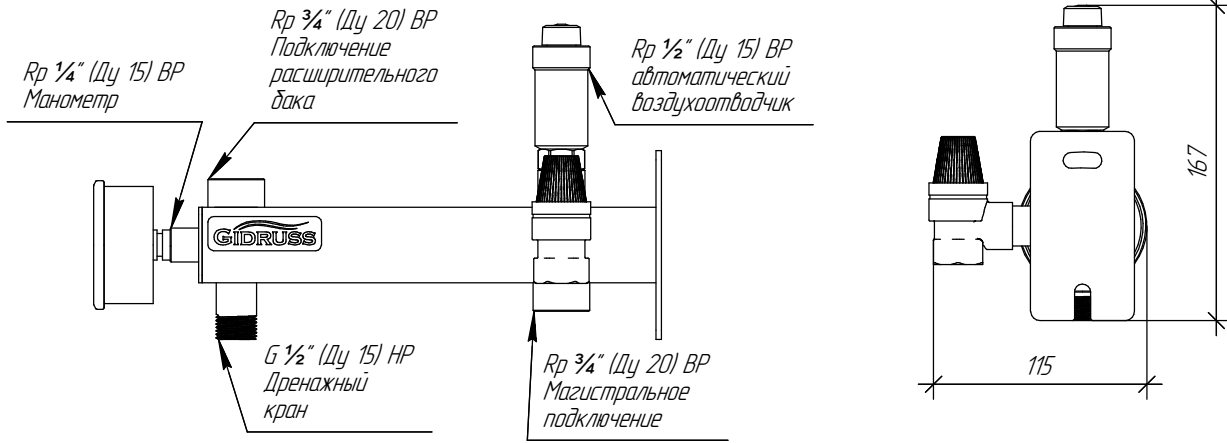
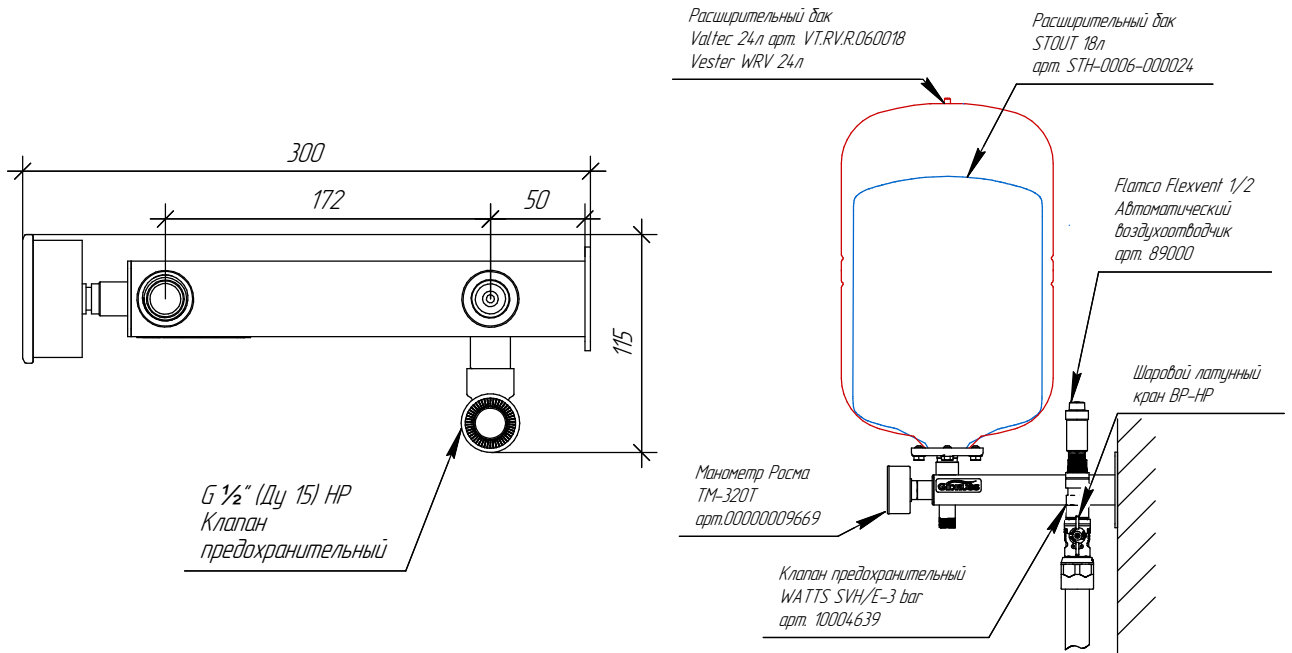


ТЕХНИЧЕСКИЙ ЛИСТ



Обвязка консоли



Основные характеристики

Рабочее давление, бар 6
 Материал изготовления Нержавеющая сталь 08Х18Н10Т (АISI 304)
 Наружная поверхность Зеркальная полировка
 Упаковка Картонная коробка, защитные заглушки GIDRUSS

Арт. ВК 24U10 00

Подп. и дата	
Инв. № докл.	
Взам. инв. №	
Подп. и дата	
Инв. № подл.	

			01.11.2019
Изм.	Лист	№ докум.	Подп.
			Дата

BKSS-24U.00

Лист