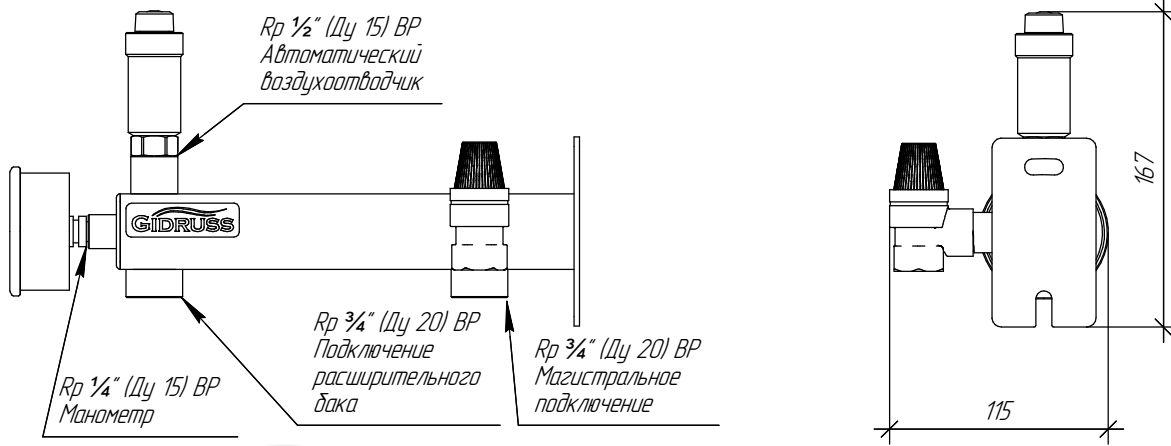
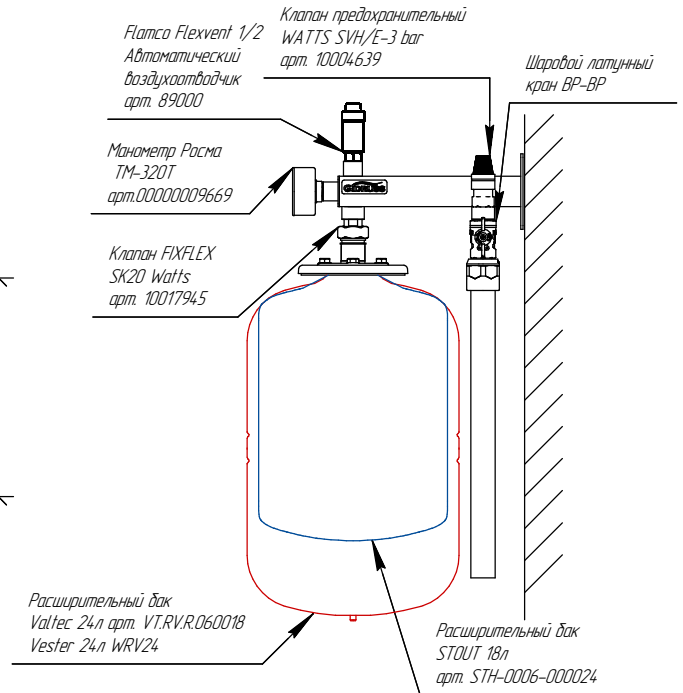
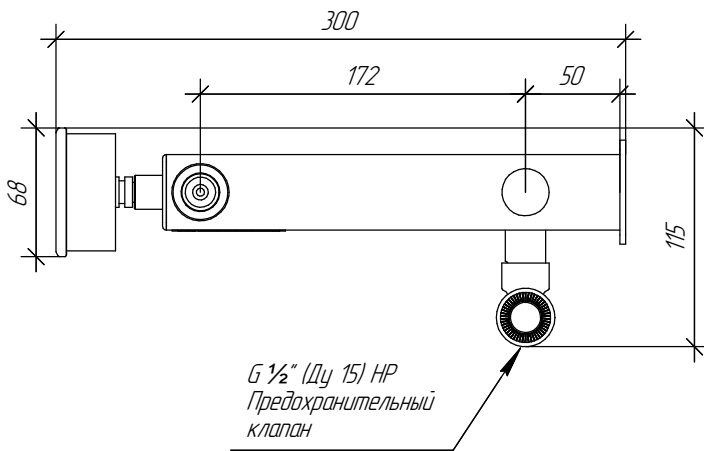


# ТЕХНИЧЕСКИЙ ЛИСТ



## Обвязка консоли



### Основные характеристики

Рабочее давление, бар ..... 6  
 Материал изготовления ..... Нержавеющая сталь 08X18H10T (AISI 304)  
 Наружная поверхность ..... Зеркальная полировка  
 Упаковка ..... Картонная коробка, защитные заглушки GIDRUSS

Арт. ВК 24D10 00

Изм. № подл.	Подп. и дата
Взам. инв. №	Инв. № докл.
Подп. и дата	Подп. и дата

Изм. Лист	№ докум.	Подп.	Дата
			01.11.2019

BKSS.24D.00

Лист