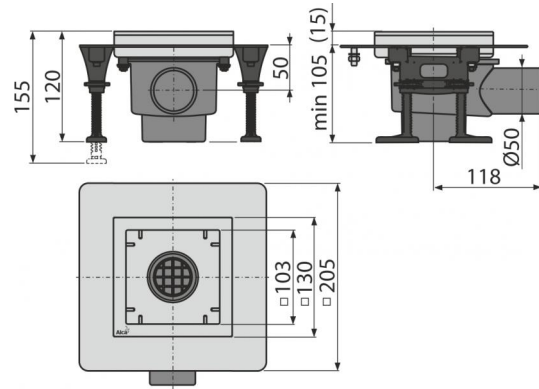


APV130

Сливной трап из нержавеющей стали 130×130 мм боковой сток, без решетки, гидрозатвор мокрый



Область применения

Для безбарьерного доступа
Для водоотведения на уровне пола
Для ванных комнат и других помещений, где предполагается частый и регулярный сток воды в сливной трап – мокрый гидрозатвор

Свойства

- Боковое подключение к канализационному стоку Ø50 мм
- Материал сифона: полипропилен, устойчивый к механическим, химическим и термическим повреждениям
- Материал трапа: нержавеющая сталь AISI 304, DIN 1.4301
- Вручную легко чистящийся сифон, вплоть до сточной трубы
- Возможность изготовления с комбинированным гидрозатвором
- Широкий изоляционный воротник для удобного монтажа укладочной гидроизоляции пола
- Высота монтажа от 105,5 мм

Содержание комплекта

- Крюк для демонтажа
- Монтажный вкладыш трапа
- Ножки пластиковые APZ13 UNI 4 шт.
- Самоклеящиеся гидроизоляционные ленты
- Сифон для водоотводящего желоба APZ13-S12
- Лоток сифона

Код заказа, Логистическая информация

Код	EAN	Вес (шт упаковка паллета)	Размеры (шт упаковка)	Количество (упаковка паллета)
APV130	8595580555177	1,7742 1,7742 232,9040 кг	223×207×123 223×207×123 мм	1 120 шт

Гарантии

2/25 лет

Таможенный код Свойства

39269097 EN 1253

Технические параметры

- Общая высота монтажа 120-155 мм
- Сопротивление гидрозатвора против давления 540 Па
- Сточная труба 40 мм
- Сток воды 58 l/min
- Класс нагрузки K3 300 kg
- Гидрозатвор 50 мм