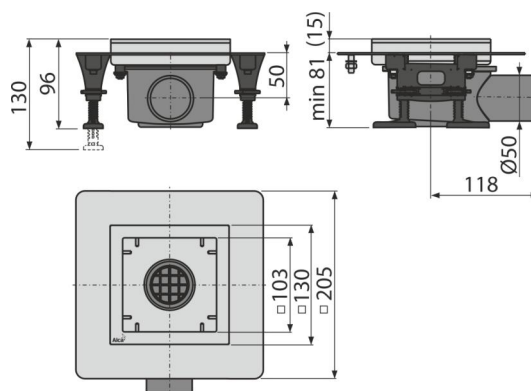


# APV120

Сливной трап из нержавеющей стали низкий 130×130 мм боковой сток, без решетки, гидрозатвор мокрый



## Область применения

Для безбарьерного доступа  
Для водоотведения на уровне пола  
Для ванных комнат и других помещений, где предполагается частый и регулярный сток воды в сливной трап – мокрый гидрозатвор

## Характеристика

- Боковое подключение к канализационному стоку Ø50 мм
- Материал сифона: полипропилен, устойчивый к механическим, химическим и термическим повреждениям
- Материал трапа: нержавеющая сталь AISI 304, DIN 1.4301
- Вручную легко чистящийся сифон, вплоть до сточной трубы
- Возможность изготовления с комбинированным гидрозатвором
- Широкий изоляционный воротник для удобного монтажа укладочной гидроизоляции пола
- Высота монтажа от 81,5 мм

## Содержание комплекта

- Крюк для демонтажа
- Монтажный вкладыш трапа
- Ножки пластиковые APZ13 UNI 4 шт.
- Самоклеящиеся гидроизоляционные ленты
- Сифон для водоотводящего желоба APZ13-S9
- Лоток сифона

## Код заказа, Логистическая информация

Код	EAN	Вес (шт   упаковка   паллета)	Размеры (шт   упаковка)	Количество (упаковка   паллета)
APV120	8595580555146	1,7582   1,7582   230,9840 кг	223×207×123   223×207×123 мм	1   120 шт

Гарантии	Таможенный код	Свойства
2/25 лет *	39269097	EN 1253

## Технические параметры

- Общая высота монтажа 96-130 мм
- Сопротивление гидрозатвора против давления 380 Pa
- Сточная труба 50 mm
- Сток воды 50 l/min
- Класс нагрузки K3 300 kg
- Гидрозатвор 30 mm