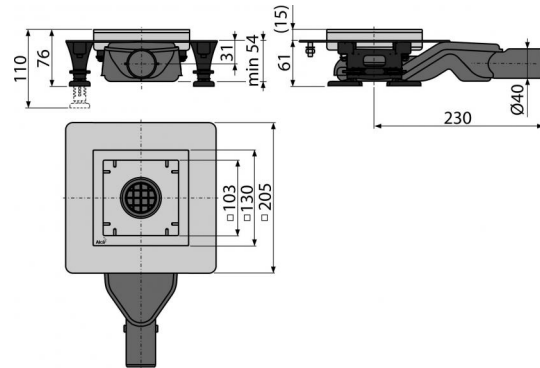


APV110

Сливной трап из нержавеющей стали экстра низкий 130×130 мм боковой сток, без решетки, гидрозатвор мокрый



Область применения

Для безбарьерного доступа
Для водоотведения на уровне пола
Для ванных комнат и других помещений, где предполагается частый и регулярный сток воды в сливной трап – мокрый гидрозатвор

Свойства

- Боковое подключение к канализационному стоку Ø40 мм
- Материал сифона: полипропилен, устойчивый к механическим, химическим и термическим повреждениям
- Материал трапа: нержавеющая сталь AISI 304, DIN 1.4301
- Вручную легко чистящийся сифон, вплоть до сточной трубы
- Возможность изготовления с комбинированным гидрозатвором
- Широкий изоляционный воротник для удобного монтажа укладочной гидроизоляции пола
- Высота монтажа от 54 мм

Содержание комплекта

- Крюк для демонтажа
- Монтажный вкладыш трапа
- Ножки пластиковые APZ13 UNI 4 шт.
- Самоклеящиеся гидроизоляционные ленты
- Сифон для водоотводящего желоба APZ13-S6
- Лоток сифона

Код заказа, Логистическая информация

Код	EAN	Вес (шт упаковка паллета)	Размеры (шт упаковка)	Количество (упаковка паллета)
APV110	8595580555160	1,9212 11,5272 250,5440 кг	335×207×73 MM	6 120 шт

Гарантии

2/25 лет

Таможенный кодСвойства

39269097 EN 1253

Технические параметры

- Общая высота монтажа 76-110 mm
- Соппротивление гидрозатвора против давления 270 Pa
- Сточная труба 40 mm
- Сток воды 40 l/min
- Класс нагрузки K3 300 kg
- Гидрозатвор 31 mm