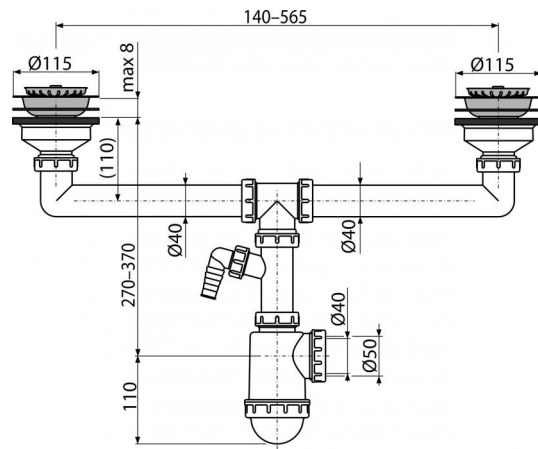


## A453P

Сифон для двойной мойки с решетками из нержавеющей стали DN115 и штуцером (

**Область применения**

Для раковины, состоящей из двух частей

**Свойства**

- Материал: полипропилен
- Со штуцером для подключения стиральной или посудомоечной машины
- Сетка сливного отверстия служит пробкой
- Возможность подключения канализационной трубы Ø50 или Ø40 мм

**Содержание комплекта**

- Решетка из нержавеющей стали 2 шт.
- Заглушка из нержавеющей стали 2 шт.
- Корпус сифона с двумя сливами и штуцером

**Код заказа, Логистическая информация**

Код	EAN	Вес (шт   упаковка   паллета)	Размеры (шт   упаковка)	Количество (упаковка   паллета)
A453P	8594045937879	0,8533   8,6790   158,8640 кг	400×120×220   590×240×390 мм	10   160 шт

**Гарантии**

2/3 лет

**Таможенный код**

39229000

**Свойства**

EN 274

**Технические параметры**

- Диаметр шлангового штуцера 17-23 мм
- Скорость стока двумя сливными отверстиями 83,4 l/min
- Скорость стока одним сливным отверстием 49,8 l/min
- Термическая устойчивость 95 °C
- Гидрозатвор 50 мм