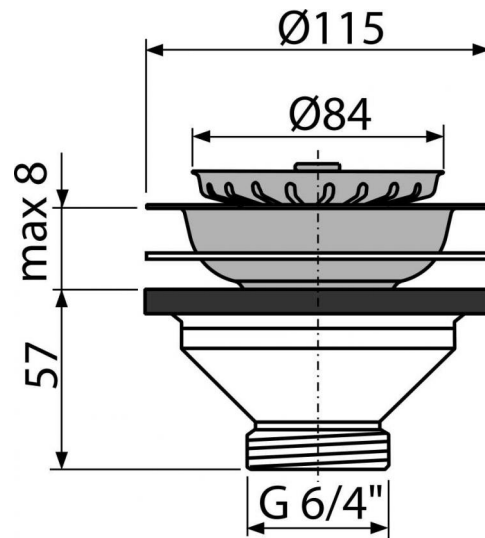


A37

Донный клапан сифона для мойки 6/4" с решеткой из нержавеющей стали DN115 (

**Область применения**

Подходит для сифонов для моек

Свойства

- Материал: полипропилен
- Сетка сливного отверстия служит пробкой
- Резьбовое соединение 6/4" для подключения к сифону для мойки

Содержание комплекта

- Сливная решетка из нержавеющей стали
- Пробка из нержавеющей стали
- Корпус слива

Код заказа, Логистическая информация

| Код | EAN | Вес (шт упаковка паллета) | Размеры (шт упаковка) | Количество (упаковка паллета) |
|-----|---------------|----------------------------------|-----------------------------|------------------------------------|
| A37 | 8594045936285 | 0,2016 10,0800 302,2400 кг | 120x70x120 590x240x390 MM | 50 1400 шт |

Гарантии 2/3 лет
Таможенный код 39229000
Свойства EN 274

Технические параметры

- Резьба для подключения к сифону 6/4 "