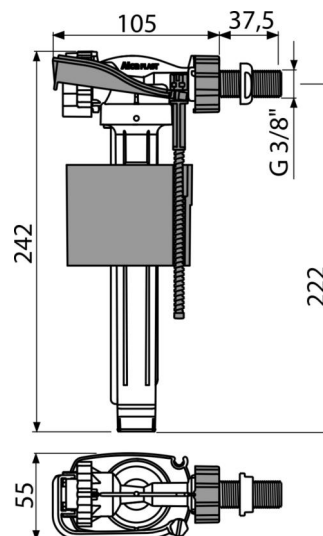


# A160-3/8"

Впускной механизм с боковой подводкой и металлической резьбой для керамических бачков (



#### Область применения

Для установки на боковой стороне бачка  
Подходит для замены существующего механизма похожего назначения  
Универсальный механизм для керамического бачка

#### Характеристика

- Латунная резьба длиной 38 мм
- Низкая чувствительность к перепадам давления в водопроводе
- Материал: ПОМ
- Возможность регулировать уровень воды
- Плавное закрытие механизма
- Встроенный фильтр для улавливания грубых нечистот

#### Содержание комплекта

- Гайка 3/8" – белого цвета
- Фильтр для грубых нечистот
- Клапан

#### Код заказа, Логистическая информация

Код	EAN	Вес (шт   упаковка   паллета)	Размеры (шт   упаковка)	Количество (упаковка   паллета)
A160-3/8"	8595580566715	0,2147   15,0290   201,2640 кг	235×145×60   590×430×390 мм	70   1120 шт

Гарантии 2/6 лет \*      Таможенный код 84818019      Свойства EN 14124

#### Технические параметры

- Акустическая группа I <20 dB
- Рекомендуемое рабочее давление 0,5-0,8 МПа
- Рабочий диапазон 0,05-1,6 МПа
- Диаметр резьбы 3/8 "