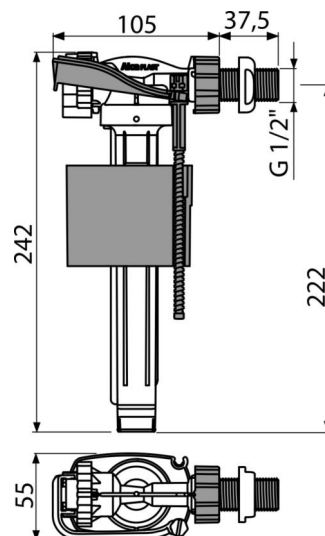


# A160-1/2"

Впускной механизм с боковой подводкой и металлической резьбой для керамических бачков (



## Область применения

Для установки на боковой стороне бачка  
Подходит для замены существующего механизма похожего назначения  
Универсальный механизм для керамического бачка

## Характеристика

- Латунная резьба длиной 38 мм
- Низкая чувствительность к перепадам давления в водопроводе
- Материал: ПОМ
- Возможность регулировать уровень воды
- Плавное закрытие механизма
- Встроенный фильтр для улавливания грубых нечистот

## Содержание комплекта

- Гайка 1/2" – белого цвета
- Фильтр для грубых нечистот
- Клапан

## Код заказа, Логистическая информация

| Код       | EAN           | Вес<br>(шт   упаковка   паллета) | Размеры<br>(шт   упаковка)  | Количество<br>(упаковка   паллета) |
|-----------|---------------|----------------------------------|-----------------------------|------------------------------------|
| A160-1/2" | 8595580566722 | 0,2489   17,4230   214,4800 кг   | 235×145×60   590×430×390 мм | 70   1120 шт                       |

Гарантии 2/6 лет \*      Таможенный код 84818019      Свойства EN 14124

## Технические параметры

- Акустическая группа I <20 dB
- Рекомендуемое рабочее давление 0,5-0,8 МПа
- Рабочий диапазон 0,05-1,6 МПа
- Диаметр резьбы 1/2 "