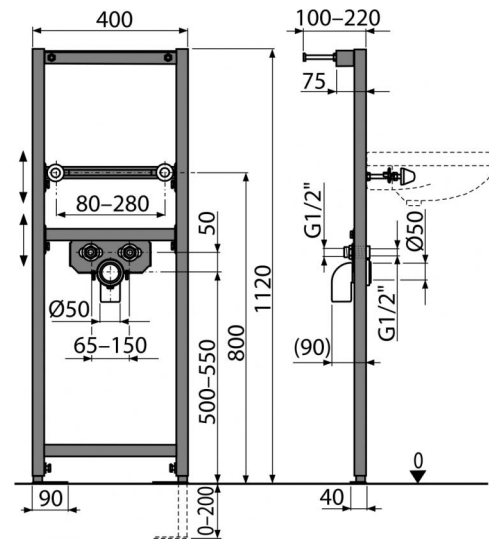


A104/1120

Монтажная рама для умывальника

**Область применения**

Для монтажа к несущей стене или в гипсокартонную конструкцию
 Для подключения смесителя
 Для подвесного умывальника

Свойства

- Материал: металл обработанный порошковой краской
- Выдвижные ножки с регулировкой в диапазоне 0–200 мм
- Обрамление двусоставное – можно установить дополнительно
- Обрамление двусоставное – можно установить дополнительно
- Самонесущий каркас с С-образным профилем
- Регулируемые по высоте монтажные перекладины

Содержание комплекта

- Монтажный комплект для крепления раковины: винт M10×100 – 2 шт.
- Монтажный комплект: винт Ø8×60 – 4 шт., дюбель Ø12 – 4 шт.
- Колпаки для закрытия гаек
- Стоковое колено HT50 с прокладкой
- Резьбовое соединение для подключения воды: G1/2"–G1/2"
- Рама

Код заказа, Логистическая информация

Код	EAN	Вес (шт упаковка паллета)	Размеры (шт упаковка)	Количество (упаковка паллета)
A104/1120	8595580551544	8,3420 8,3420 270,2600 кг	1195×82×410 1195×82×410 мм	1 30 шт

Гарантия

2/15 лет

Таможенный кодСвойства

73089098

EN 14688

Технические параметры

- Несущая способность 150 kg