



ТЕХНИЧЕСКИЙ КАТАЛОГ

ШАРОВЫЕ КРАНЫ

© KOMFORT

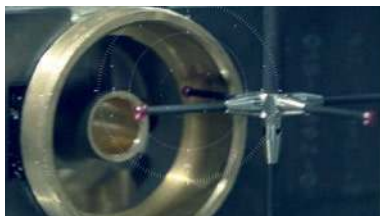


> ПРЕДПРИЯТИЕ

Компания ITAP SpA была основана в г. Лумеццане (Брешиа) в 1972 году и в настоящее время является лидирующим производителем кранов, фитингов и распределительных коллекторов для систем водоснабжения и отопления.

Благодаря полностью автоматизированному производству, располагающему 85 автоматизированных станков и 55 сборочными линиями, Компания может выпускать по 400.000 изделий в день.

Стремление к новшествам и соблюдение технических нормативов подтверждено сертификатом ISO 9001. Ориентация на качество всегда считалась решающим фактором для достижения значительных коммерческих результатов: сегодня ITAP с гордостью предлагает товары, сертифицированные многочисленными организациями во всем мире.



> Изделия ITAP получили сертификацию более чем 30 сертификационных организаций во всем мире.





ШАРОВЫЕ КРАНЫ

115 Кран шаровый полнопроходной со спускным клапаном

Предназначен для домашнего водоснабжения, отопления, установок кондиционирования, систем сжатого воздуха.



РАЗМЕР	ДАВЛЕНИЕ	КОД ИТАР	УПАКОВКА
1/2" (DN 15)	25bar/362.5psi	1150012	14/84
3/4" (DN 20)	25bar/362.5psi	1150034	8/64
1" (DN 25)	25bar/362.5psi	1150100	8/40
1"1/4 (DN 32)	20bar/290psi	1150114	4/32
1"1/2 (DN 40)	20bar/290psi	1150112	4/12
2" (DN 50)	20bar/290psi	1150200	2/10

КАЧЕСТВО



ОПИСАНИЕ

Резьбы ВР-ВР.

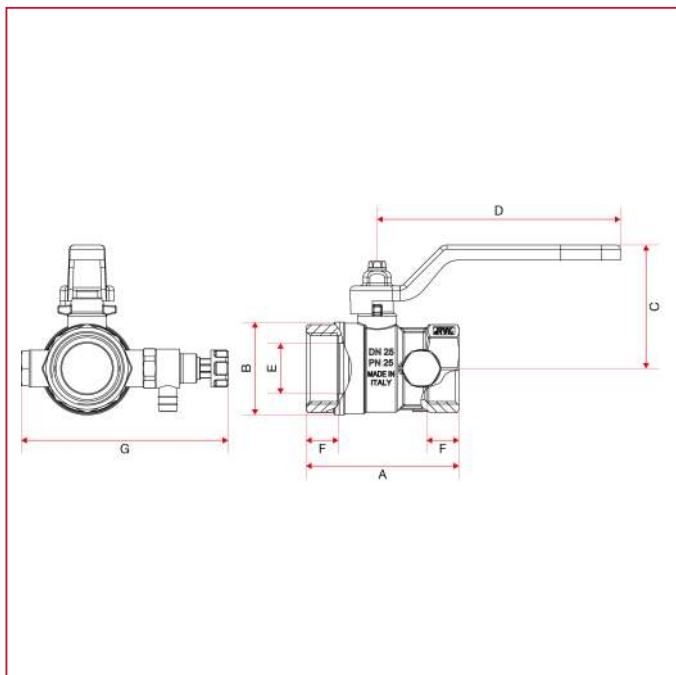
Стальная рукоятка-рычаг.

Корпус никелированная латунь.

Минимальная и максимальная рабочие температуры: -20°C, 110°C в отсутствии пара.

Резьбы: ISO228 (эквивалентно DIN EN ISO 228 и BS EN ISO 228).

ГАБАРИТНЫЕ РАЗМЕРЫ

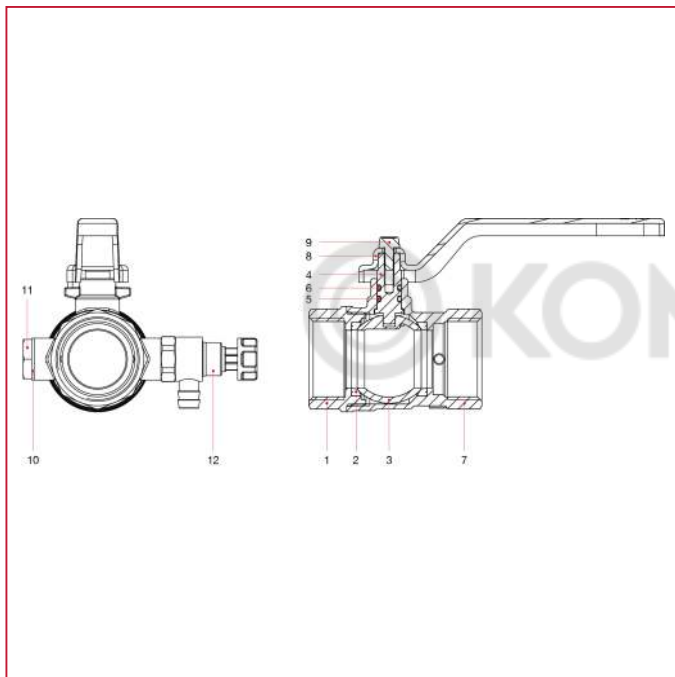




ШАРОВЫЕ КРАНЫ

	1/2"	3/4"	1"	1"1/4	1"1/2	2"
DN	15	20	25	32	40	50
A	53	58	71	81	93	108
B	29	36	43	53	63	79
C	40	54	57	73	78	94
D	80	113	113	138	138	158
E	14	18,5	23,5	30	37	47
F	12	12	15	16	18	19
G	84	89	96	104	111	124
Kg/cm2 bar	25	25	25	20	20	20
LBS - psi	362,5	362,5	362,5	290	290	290

МАТЕРИАЛЫ



N.	ОПИСАНИЕ	КО Л.	МАТЕРИАЛ
1	Муфта с внутренней резьбой	1	Никелированная латунь CW617N
2	Седло	2	Тефлон
3	Шар	1	Хромированная латунь CW617N
4	Шток	1	Латунь CW614N
5	Уплотнительное кольцо	1	БНК
6	Уплотнительное кольцо	1	Viton®
7	Корпус	1	Никелированная латунь CW617N
8	Ручка-рычаг	1	Окрашенная сталь P04
9	Винт	1	Оцинкованная сталь C4C
10	Уплотнительная прокладка	1	Алюминий
11	Пробка	1	Никелированная латунь CW614N
12	Поворотный сливной кран	1	Никелированная латунь CW614N



ШАРОВЫЕ КРАНЫ

099 Полнопроходной шаровый кран, НР-НР

Предназначен для домашнего водоснабжения, отопления, установок кондиционирования.



099

РАЗМЕР	ДАВЛЕНИЕ	КОД ИТАР	УПАКОВКА
1/2" (DN 15)	40bar/580psi	0990012	20/100
3/4" (DN 20)	40bar/580psi	0990034	15/75
1" (DN 25)	40bar/580psi	0990100	10/50
1"1/4 (DN 32)	30bar/435psi	0990114	5/25
1"1/2 (DN 40)	30bar/435psi	0990112	3/15
2" (DN 50)	30bar/435psi	0990200	2/10



099F

РАЗМЕР	ДАВЛЕНИЕ	КОД ИТАР	УПАКОВКА
1/2" (DN 15)	40bar/580psi	0990012F	25/125
3/4" (DN 20)	40bar/580psi	0990034F	20/100
1" (DN 25)	40bar/580psi	0990100F	10/50

КАЧЕСТВО



ОПИСАНИЕ

Резьбы НР-НР.

Алюминиевая ручка-рычаг или Алюминиевая ручка-бабочка.

Корпус никелированная латунь.

Минимальная и максимальная рабочие температуры: -10°C, 95°C в отсутствии пара.

Резьбы: ISO228 (эквивалентно DIN EN ISO 228 и BS EN ISO 228).

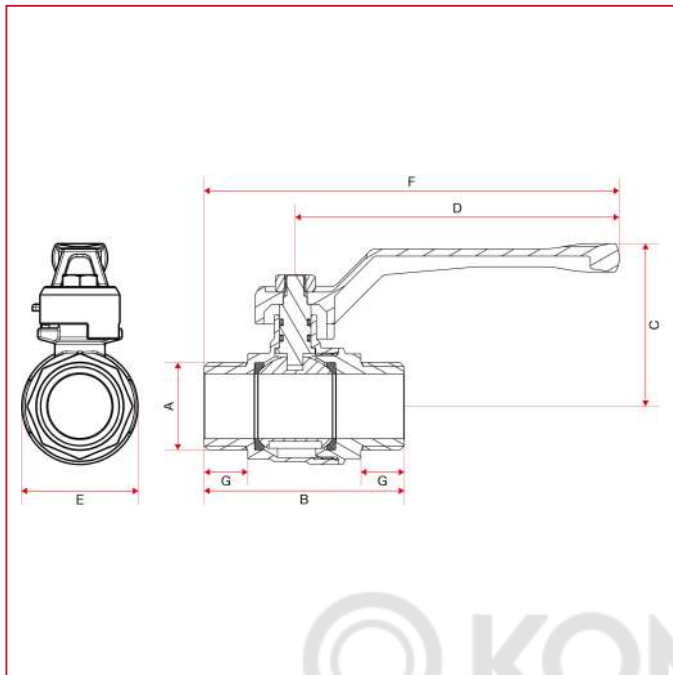
Disponibile con maniglia a T in alluminio nelle misure da 1/2" a 1".

Указать "F" только для покупки клапана с "Т"-образной рукояткой.



ШАРОВЫЕ КРАНЫ

ГАБАРИТНЫЕ РАЗМЕРЫ арт. 099

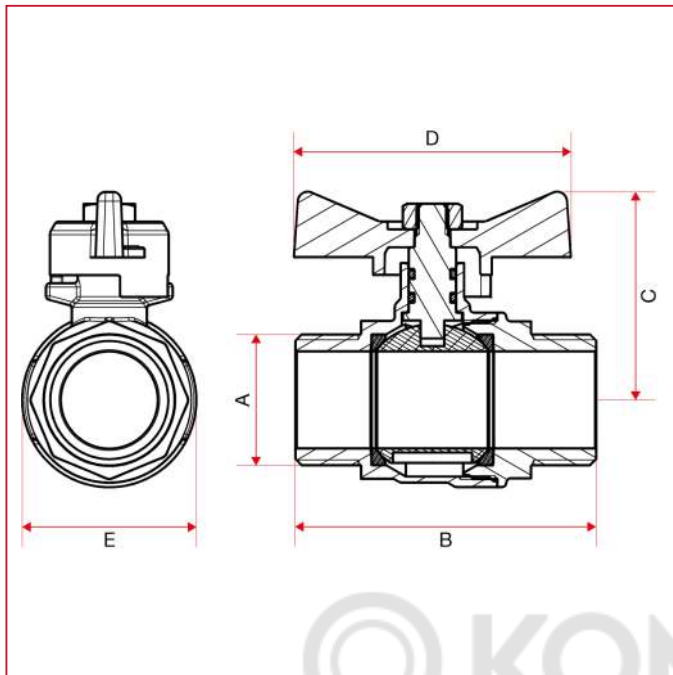


	1/2"	3/4"	1"	1"1/4	1"1/2	2"
DN	15	20	25	32	40	50
A	1/2"	3/4"	1"	1"1/4	1"1/2	2"
B	62	65	76	87	103	113
C	45	48	62	66	83	91
D	95	95	123	123	150	150
E	29,5	37	44	56	68	87
F	121	124	157	163	197	205
G	11,5	13	16,5	16	18	20
Kg/cm2 bar	40	40	40	30	30	30
LBS - psi	580	580	580	435	435	435



ШАРОВЫЕ КРАНЫ

ГАБАРИТНЫЕ РАЗМЕРЫ арт. 099F



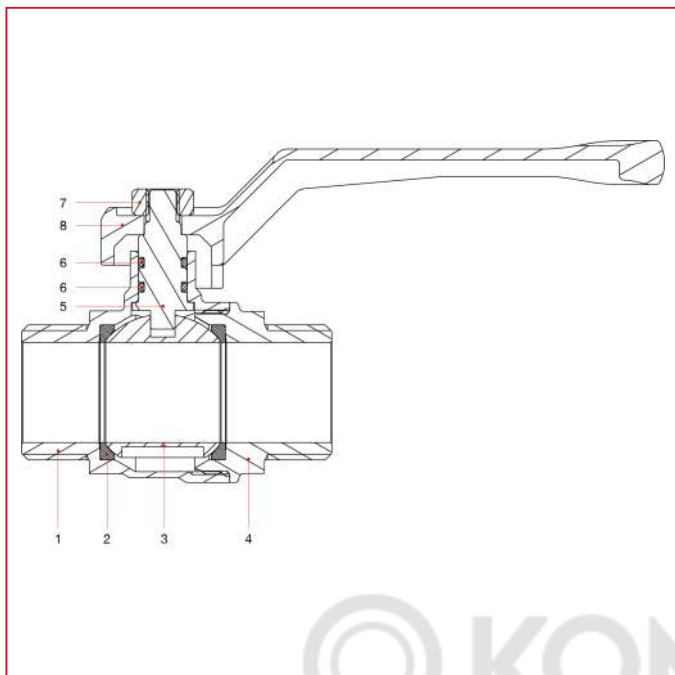
099F

	1/2"	3/4"	1"
DN	15	20	25
A	1/2"	3/4"	1"
B	62	65	76
C	40	43	52
D	54	54	70
E	29,5	37	44
Kg/cm ² bar	40	40	40
LBS - psi	580	580	580



ШАРОВЫЕ КРАНЫ

МАТЕРИАЛЫ арт. 099



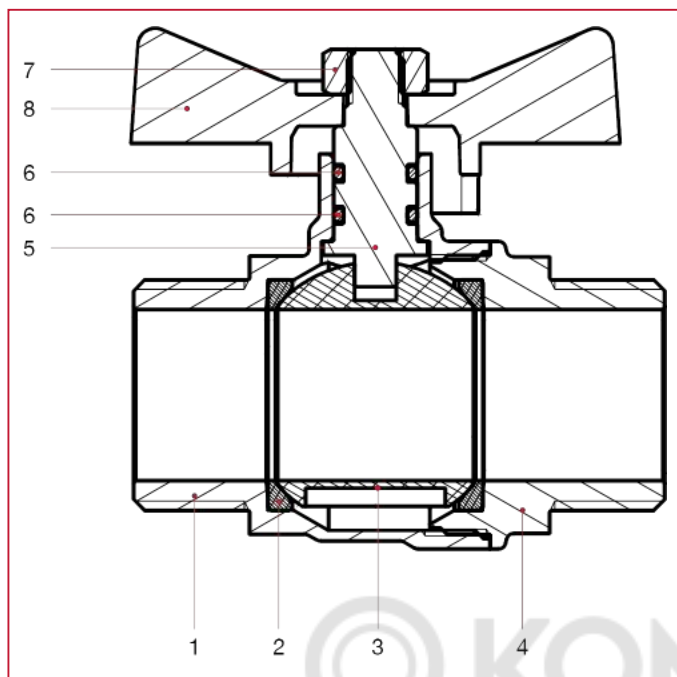
© KOMFORT

N.	ОПИСАНИЕ	КО Л.	МАТЕРИАЛ
1	Корпус	1	Никелированная латунь CW617N
2	Седло	2	Тефлон
3	Шар	1	Хромированная латунь CW617N
4	Муфта с наружной резьбой	1	Никелированная латунь CW617N
5	Шток	1	Латунь CW617N
6	Уплотнительное кольцо	2	БНК
7	Гайка	1	Оцинкованное железо
8	Ручка-рычаг	1	Окрашенный алюминий



ШАРОВЫЕ КРАНЫ

МАТЕРИАЛЫ арт. 099F



N.	ОПИСАНИЕ	КО Л.	МАТЕРИАЛ
1	Корпус	1	Никелированная латунь CW617N
2	Седло	2	Тефлон
3	Шар	1	Хромированная латунь CW617N
4	Муфта с наружной резьбой	1	Никелированная латунь CW617N
5	Шток	1	Латунь CW617N
6	Уплотнительное кольцо	2	БНК
7	Гайка	1	Оцинкованное железо
8	Т-образная ручка	1	Окрашенный алюминий



ШАРОВЫЕ КРАНЫ

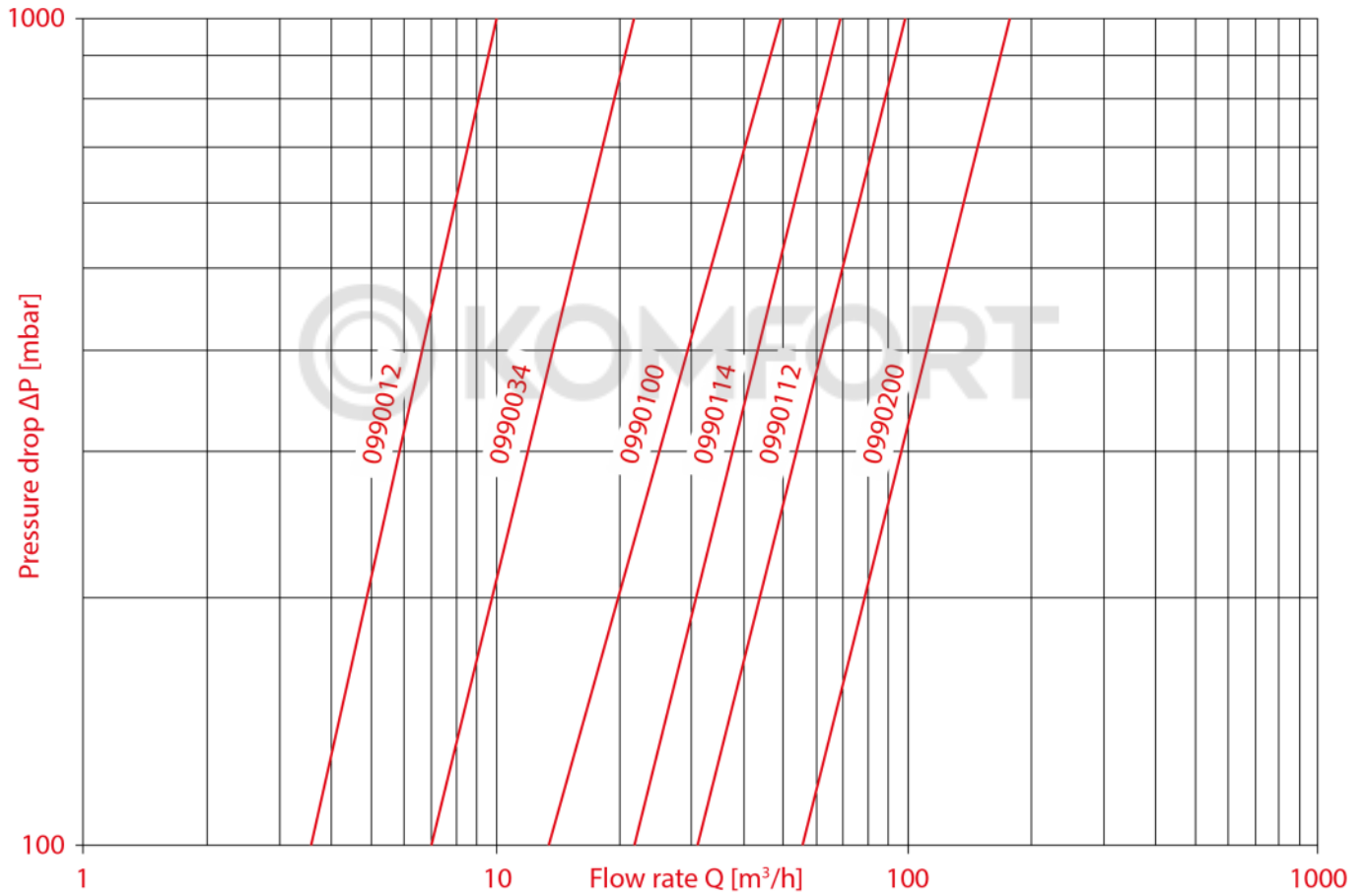
ГРАФИК ПОТЕРЬ НАГРУЗКИ (с водой)

099

	1/2"	3/4"	1"	1"1/4"	1"1/2"	2"
KV	10,05	24,56	51,21	68,65	98,83	177,04

099F

	1/2"	3/4"	1"
KV	10,05	24,56	51,21





ШАРОВЫЕ КРАНЫ

128 3-х проходной шаровый кран

Предназначен для домашнего водоснабжения, отопления, установок кондиционирования, систем сжатого воздуха.



РАЗМЕР	ДАВЛЕНИЕ	КОД ИТАР	УПАКОВКА
1/4" (DN 8)	55bar/797.5psi	1280014L/T	4/24
3/8" (DN 10)	55bar/797.5psi	1280038L/T	4/24
1/2" (DN 15)	50bar/725psi	1280012L/T	4/24
3/4" (DN 20)	50bar/725psi	1280034L/T	2/12
1" (DN 25)	45bar/652.5psi	1280100L/T	2/12
1"1/4 (DN 32)	35bar/507.5psi	1280114L/T	2/12
1"1/2 (DN 40)	35bar/507.5psi	1280112L/T	2/4
2" (DN 50)	35bar/507.5psi	1280200L/T	2/4

КАЧЕСТВО



ОПИСАНИЕ

Резьбы ВР-ВР-ВР.

Алюминиевая ручка-рычаг.

Корпус никелированная латунь.

Минимальная и максимальная рабочие температуры: -10°C, 120°C в отсутствии пара.

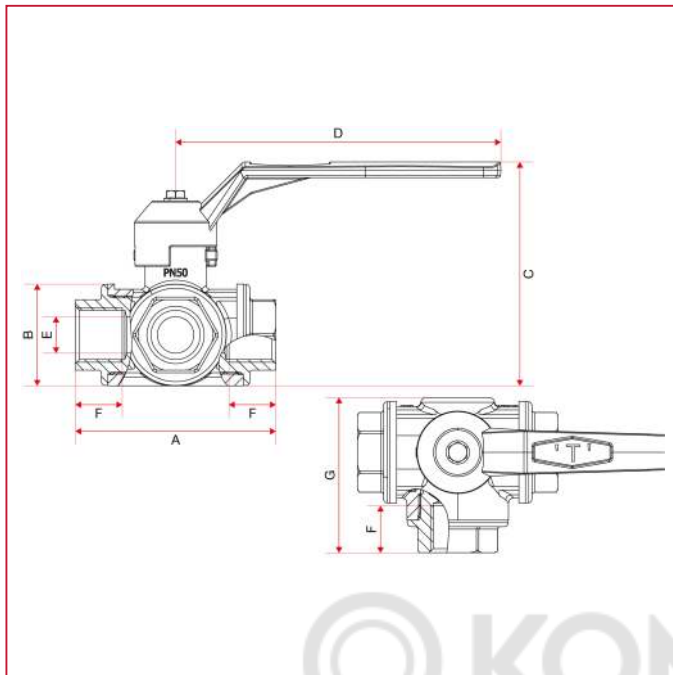
Резьбы: ISO228 (эквивалентно DIN EN ISO 228 и BS EN ISO 228).

Доступен с шаром Т или L.



ШАРОВЫЕ КРАНЫ

ГАБАРИТНЫЕ РАЗМЕРЫ



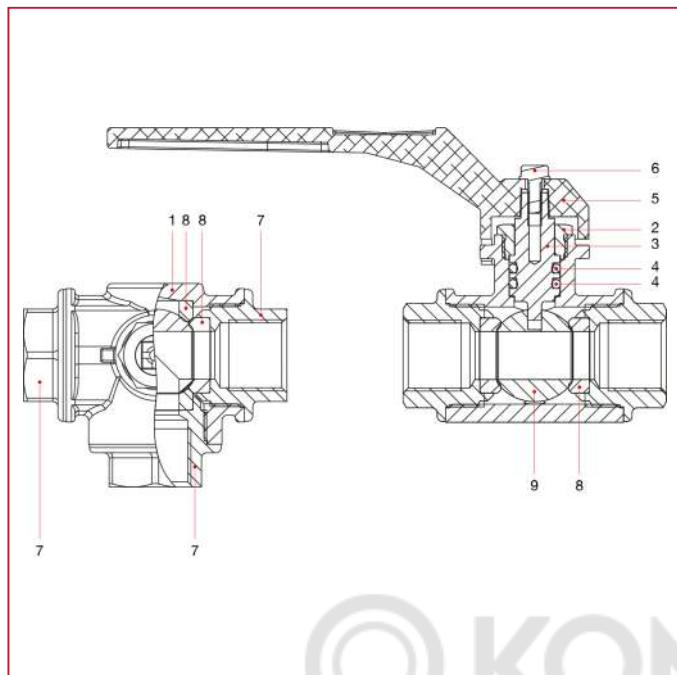
© KOMFORT

	1/4"	3/8"	1/2"	3/4"	1"	1"1/4	1"1/2	2"
DN	8	10	15	20	25	32	40	50
A	77	77	77	92	104	118,5	138	162
B	39	39	39	47	54,5	64,5	79	93,5
C	86	86	86	107	122,5	132	145,5	186
D	125	125	125	145	170	170	170	260
E	10	12	14	18	23	29	36	45
F	18	18	18	22	23	26	30	35
G	59,5	59,5	59,5	70	81	93	107,5	128
Kg/cm ² bar	55	55	50	50	45	35	35	35
LBS - psi	797,5	797,5	725	725	652,5	507,5	507,5	507,5



ШАРОВЫЕ КРАНЫ

МАТЕРИАЛЫ



N.	ОПИСАНИЕ	КО Л.	МАТЕРИАЛ
1	Корпус	1	Никелированная латунь CW617N
2	Сальник	1	Латунь CW614N
3	Шток	1	Латунь CW614N
4	Уплотнительное кольцо	2	Viton®
5	Ручка-рычаг	1	Окрашенный алюминий
6	Винт	1	Оцинкованная сталь
7	Муфта с внутренней резьбой	3	Никелированная латунь CW617N
8	Седло	4	Тефлон
9	Шар	1	Хромированная латунь CW617N

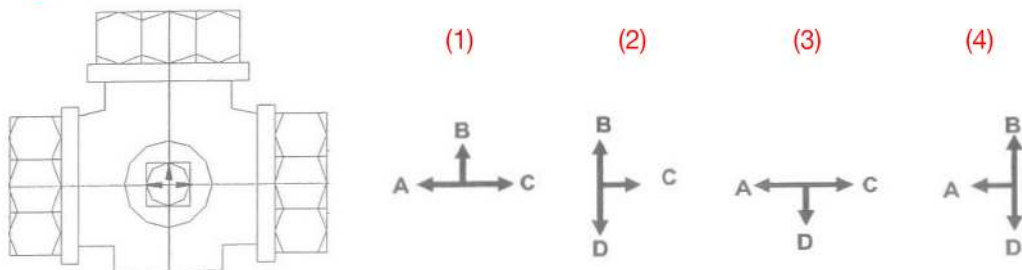


ШАРОВЫЕ КРАНЫ

УСТАНОВКА

Работа Т-образного клапана: при снятой ручке на штоке управления видна Т-образная выемка, которая указывает направление выполнения отверстий шара, допуская следующие комбинации:

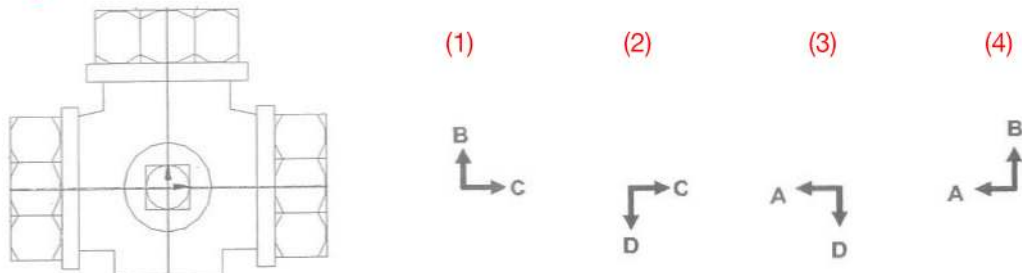
Fig. A



1. Поток проходит во всех направлениях (A-B-C).
2. Поток проходит только от В к С (или наоборот).
3. Поток проходит только от А к С (или наоборот).
4. Поток проходит только от А к В (или наоборот).

Работа L-образного клапана: при снятой ручке на штоке управления видна L-образная выемка, которая указывает направление выполнения отверстий шара, допуская следующие комбинации:

Fig. B



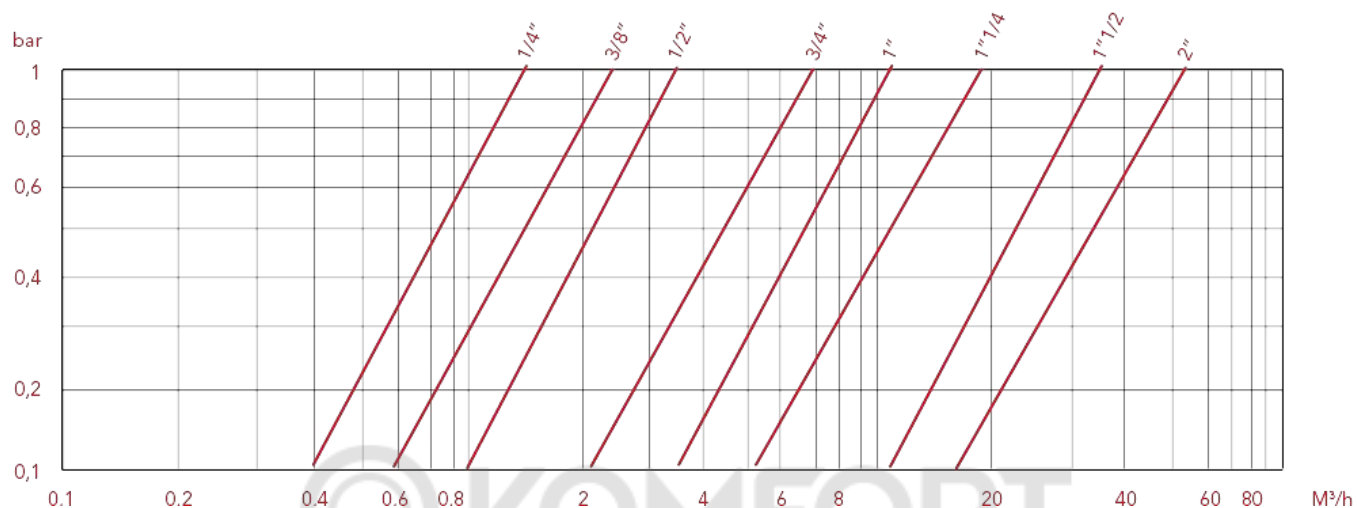
1. Поток проходит от В к С (или наоборот).
2. Поток прерван.
3. Поток прерван.
4. Поток проходит от А к В (или наоборот).



ШАРОВЫЕ КРАНЫ

ГРАФИК ПОТЕРЬ НАГРУЗКИ (с водой)

	1/4"	3/8"	1/2"	3/4"	1"	1"1/4"	1"1/2"	2"
KV	1,5	2,5	3,5	7	12	19,5	37	52

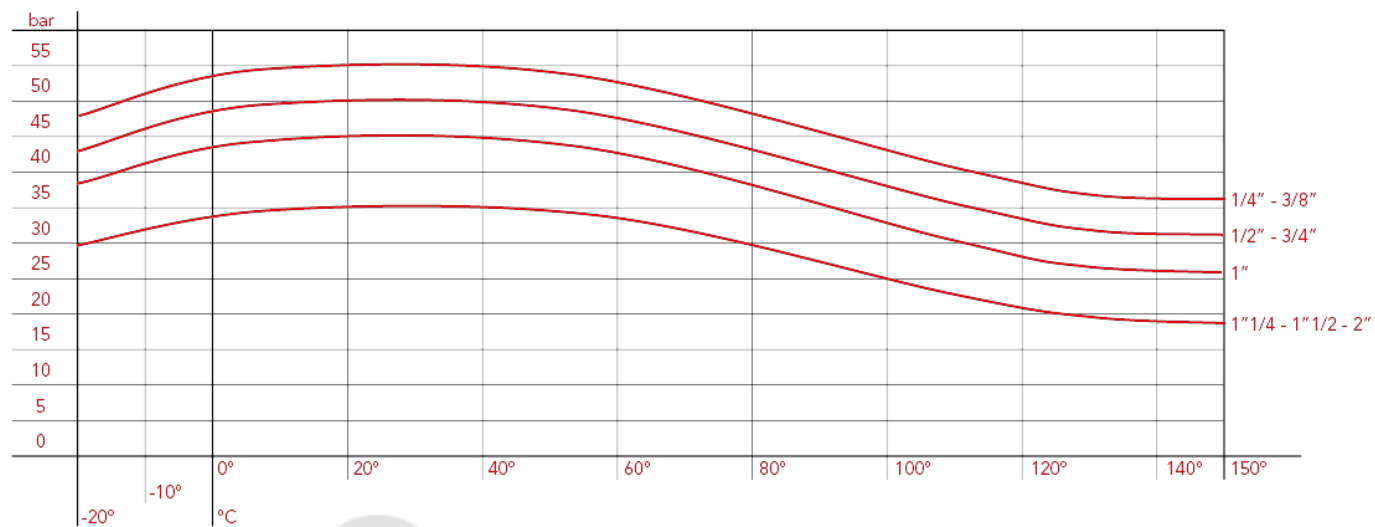




ШАРОВЫЕ КРАНЫ

ГРАФИК ДАВЛЕНИЯ — ТЕМПЕРАТУРА

Значения, представленные кривыми, выражают максимальный предел использования клапанов. Приведенные значения имеют только ориентировочный характер.



 KOMFORT

 **KOMFORT**



ITAP S.p.A.
Via Ruca 19
25065 Lumezzane
Brescia (ITALY)
Tel 030 8927011
Fax 030 8921990
www.itap.it - info@itap.it

We reserve the right to make improvements and changes to the products described herein and to the relative technical data, at any time and without forewarning.

верс. 20231002