

ИНДЕКС

Фигура	Материал корпуса	Диаметр номинальный мм	Давление номинальное бар	Исполнение
234	A Серый чугун EN-GJL-250	15-150	C 16	01 Клапан соединен с сильфоном; шток, клапан, сильфон, кольцо корпуса – нержавеющая сталь

Пример заказа по индексу

© KOMFORT

234 A 050 C 01

Клапан с сильфонным уплотнением, прямой, фланцевый
 Серый чугун EN-GJL-250
 Диаметр номинальный (мм)
 Давление номинальное (бар)
 Клапан соединен с сильфоном; шток, клапан, сильфон, кольцо корпуса – нержавеющая сталь

234 A 050 C 01



КЛАПАН СИЛЬФОННЫЙ ФИГУРА 234



Материал корпуса	Давление PN, бар	Диаметр DN, мм	Максимальная температура
A Серый чугун	C 16	15-250	300°C
C Сферический чугун	C 16 D 25	15-200	350°C
F Литая сталь углеродистая	E 40	15-300	450°C
I Литая нержавеющая сталь	E 40	15-300	400°C

ХАРАКТЕРИСТИКА

- Высокий уровень плотности (класс - A по норме EN - 12266 - 1)
- Малая строительная длина
- Экологически безопасен
- Испытания и исследования по норме EN - 12266 - 1
- Фланцы согласно EN 1092-2 для материала корпуса A, C
- Фланцы согласно EN 1092-1 для материала корпуса F, I
- Строительная длина EN 558-1 ряд 1
- Форма прямая
- Присоединение фланцевое
- Опции клапана по исполнениям: запорный, запорно-регулирующий, невозвратно-запорный



• Согласно Директиве 2014/68/UE. Обозначение CE для DN≥32



• В соответствии с ТР ТС 010/2011 «О безопасности машин и оборудования»
• В соответствии с ТР ТС 032/2013 «О безопасности оборудования, работающего под избыточным давлением»

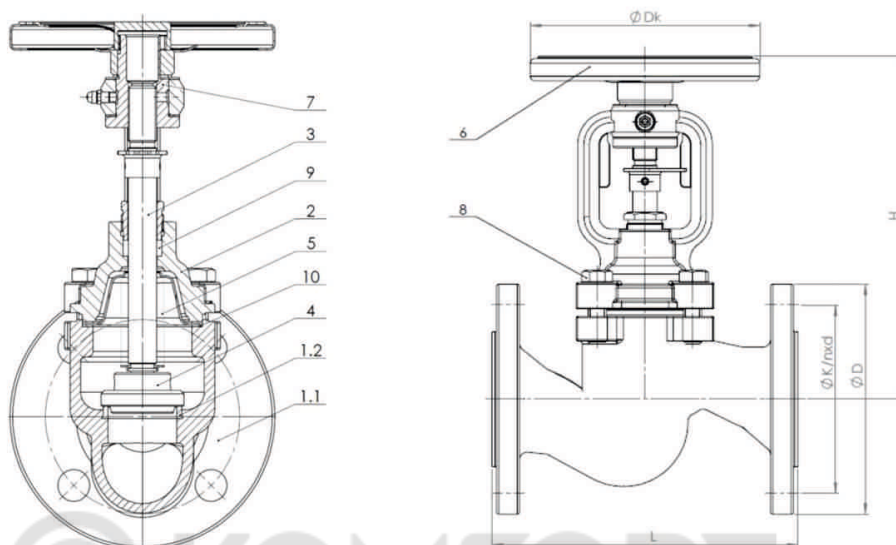
ПРИМЕНЕНИЕ

ОТРАСЛИ

Промышленность
Теплоэнергетика
Судостроительная промышленность
Холодильная техника и кондиционирование воздуха
Химическая промышленность

СРЕДЫ

Вода промышленная
Пар
Сжатый воздух
Нейтральные жидкости
Гликоль
Масло диатермическое

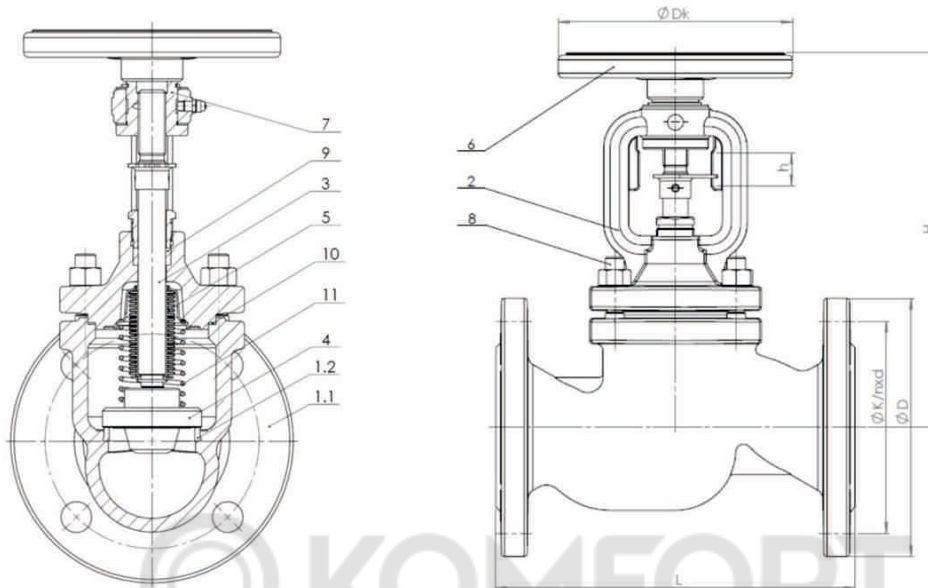

МАТЕРИАЛЫ, РАЗМЕРЫ


№	Материал корпуса	A	C
	Исполнение	01; 04; 71	
1.1	Корпус	EN – GJL-250 5.1301 (ex. JL1040)	EN – GJS-400 – 18-LT 5.3103 (ex. JS1025)
1.2	Кольцо корпуса	X12Cr13 1.4006	
2	Крышка	EN – GJS-400 – 18-LT 5.3103 (ex. JS1025)	
3	Шток	X20Cr13 1.4021	
4	Золотник	X20Cr13 1.4021	
5	Сильфон	X6CrNiMoTi-17-12-2	
6	Штурвал	Сталь	
7	Втулка	11SMnPb30	
8	Болт с головкой 6 гр.	8.8	A2-70
9	Уплотнение сальника	Графит	
10	Прокладка крышки	Графит + CrNiSt	

DN	15	20	25	32	40	50	65	80	100	125	150	200	250	
L (мм)	130	150	160	180	200	230	290	310	350	400	480	600	730	
Dk (мм)	125	125	125	125	150	150	175	200	250	300	400	500	600	
H	178	178	193	201	224	228	270	295	325	380	427	569	645	
K _{vs} (м ³ /ч)	01;04	5,9	7,4	13,0	18,0	30,0	41,0	79,0	115,0	181,0	225,0	364,0	725,0	-----
	71	3,4	6,3	9,4	16,0	26,0	40,0	70,0	106,0	170,0	245,0	360,0	-----	-----
Масса (кг)	01;04	3,2	3,9	4,85	6,5	9,0	11,0	15,8	24,3	35,0	49,0	76,0	130,5	210,0
	71	3,2	3,9	5,0	6,7	9,3	11,5	16,3	21,4	36,0	51,5	78,0	130,5	-----

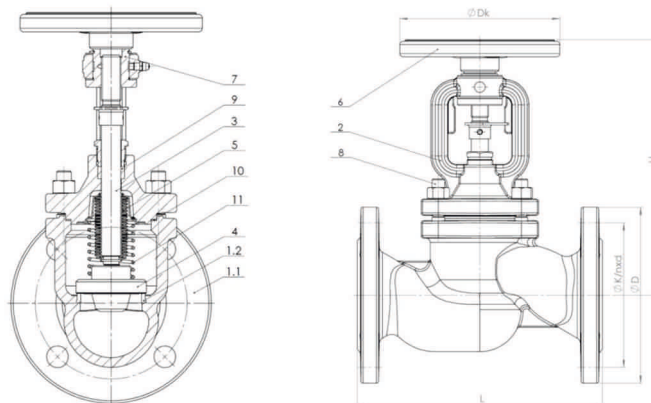


МАТЕРИАЛЫ, РАЗМЕРЫ



№	Материал корпуса	F			
		01	04	31	71
1.1	Корпус	GP240GH			
1.2	Седло	G 19 9 L Si			
2	Крышка	GP240GH			
3	Шток	X20Cr13 1.4021			
4	Золотник	Золотник запорный X20Cr13 + QT 1.4021	Золотник разгрузочный X20Cr13 + QT 1.4021	Золотник невозвратно-запорный X20Cr13 + QT 1.4021	Плунжер дроссельный X20Cr13 + QT 1.4021
5	Сильфон	X6CrNiTi-18-10			
6	Штурвал	Сталь			
7	Втулка	11SMnPb30			
8	Болт	A2-70			
9	Уплотнение сальника	Графит			
10	Прокладка крышки	Графит+ CrNiSt			
11	Пружина	----	----	X17CrNi16-2 1.4057	----

DN	15	20	25	32	40	50	65	80	100	125	150	200
L (мм)	130	150	160	180	200	230	290	310	350	400	480	600
Dk (мм)	120	120	120	160	160	195	195	280	280	350	350	500
H (мм)	189	189	189	220	220	295	295	368	368	523	523	627
K _{vs} (м ³ /ч)	6,0	8,7	15,5	25,3	28,8	46,5	76,4	113,2	180,2	238,7	358,2	552
Масса (кг)	4,3	5,1	6,0	7,6	11,5	13,7	20,1	27,5	44,0	65,5	110,0	172,5


МАТЕРИАЛЫ, РАЗМЕРЫ


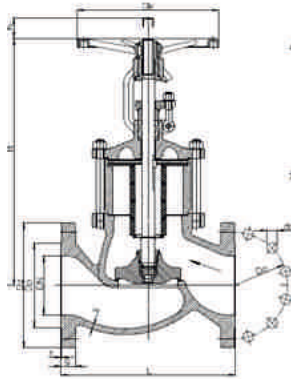
№	Материал корпуса Исполнение	I			
		01	04	31	71
1.1	Корпус	G-X5CrNiMo19-11-2 1.4408			
1.2	Седло	DN15-50: X5CrNiMo17-12-2 1.4401 DN65-200: наплавка			
2	Крышка	G-X5CrNiMo19-11-2 1.4408			
3	Шток	X6CrNiMoTi17-12-2 1.4571			
4	Золотник	Золотник запорный X6CrNiMoTi17-12-2 1.4571	Золотник разгруженный X6CrNiMoTi17-12-2 1.4571	Золотник невозвратно- запорный X6CrNiMoTi17-12-2 1.4571	Плунжер дроссельный X20Cr13 + QT 1.4021
5	Сильфон	X6CrNiMoTi17-12-2 1.4571			
6	Штурвал	Сталь			
7	Втулка	11SMnPb30			
8	Болт	A4-70			
9	Уплотнение сальника	Графит			
10	Прокладка крышки	Графит			
11	Пружина	---		X17CrNi16-2 1.4057	---

DN	15	20	25	32	40	50	65	80	100	125	150	200
L (мм)	130	150	160	180	200	230	290	310	350	400	480	600
Dk (мм)	125	125	125	125	200	200	250	250	300	300	400	500
H (мм)	190	190	190	195	240	240	270	300	450	520	570	627
Масса (кг)	3,8	4,9	5,7	7,4	10,7	13,1	19,5	25,7	43,9	64,8	95,0	152,0



МАТЕРИАЛЫ, РАЗМЕРЫ

DN 250-300



№	Материал корпуса	F	I
	Исполнение	04	04
1	Корпус	GP240GH	G-X5CrNiMo19-11-2
2	Седло	Cr-Ni	G-X5CrNiMo19-11-2
3	Крышка	GP240GH	G-X5CrNiMo19-11-2
4	Шток	X20Cr13	X6CrNiTi18-10
5	Золотник	GX12Cr12	18-8 Cr-Ni
	Сильфон	18-8 Cr-Ni	18-8 Cr-Ni
6	Прокладка	Графит	Графит
	Макс. температура	450 °C	400 °C

5 b	250	300
L (мм)	730	850
f (мм)	3	4
g (мм)	38	42
H (мм)	780	1205
h (мм)	75	88
Dk (мм)	500	640
Вес (кг)	350	540

РАЗМЕРЫ ФЛАНЦЕВ В СООТВЕТСТВИИ С PN-EN 1092-1/-2

DN		15	20	25	32	40	50	65	80	100	125	150	200	250
PN6	D (мм)	80	90	100	120	130	140	160	190	210	240	265	320	----
	K (мм)	55	65	75	90	100	110	130	150	170	200	225	280	----
	nxd (мм)	4x11	4x11	4x11	4x14	4x14	4x14	4x14	4x18	4x18	8x18	8x18	8x18	----
PN16	D (мм)	95	105	115	140	150	165	185	200	220	250	285	340	405
	K (мм)	65	75	85	100	110	125	145	160	180	210	240	295	355
	nxd (мм)	4x14	4x14	4x14	4x19	4x19	4x19	4x19	8x19	8x19	8x19	8x23	12x23	12x28
PN25	D (мм)	95	105	115	140	150	165	185	200	235	270	300	360	----
	K (мм)	65	75	85	100	110	125	145	160	190	220	250	310	----
	nxd (мм)	4x14	4x14	4x14	4x19	4x19	4x19	8x19	8x19	8x23	8x28	8x28	12x28	----
PN40	D (мм)	95	105	115	140	150	165	185	200	235	270	300	375	----
	K (мм)	65	75	85	100	110	125	145	160	190	220	250	320	----
	nxd (мм)	4x14	4x14	4x14	4x18	4x18	4x18	8x18	8x18	8x22	8x26	8x26	12x30	----



МОНТАЖ

Клапан запорный предназначен для работы в положении полностью «открыт-закрыт». Клапан запорно-регулирующий предназначен для регулирования потока среды в трубопроводе.

Для предотвращения механических напряжений на клапане, перед проведением монтажных работ необходимо проверить соосность и параллельность ответных фланцев, приваренных к трубопроводу.

Клапаны устанавливаются в любом положении. Рекомендуется установка штурвалом вверх.

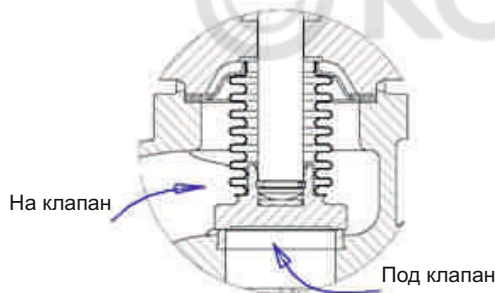
При монтаже клапана должны совпадать направление стрелки на корпусе и направление потока рабочей среды в трубопроводе.

Установка фильтра перед клапаном увеличивает срок его правильной работы.

При покраске трубопровода необходимо защитить шток клапана от попадания на него покрасочного материала.

Для обеспечения надежной работы клапана необходимо производить его проверку. Рекомендуется 1 раз в месяц.

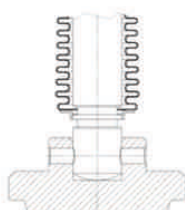
Направление течения	Клапан запорный	Клапан дроссельный	Клапан запорный
	PN 6-25 бар	PN 16-25 бар	PN 40 бар
Под клапан	DN 15-150	DN 15-200	DN 15-100
На клапан	DN 200-250	-	DN 125-200



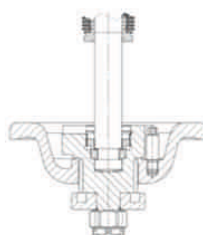
PN	Допустимая разница давлений [бар]		
	DN10 - 100	DN125	DN150
PN40	40	33	21

ЗОЛОТНИК / ПЛУНЖЕР

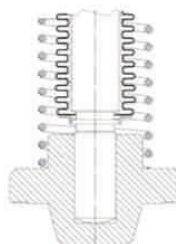
исполнение 01



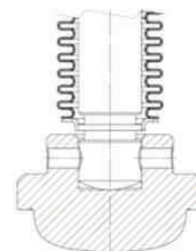
исполнение 04



исполнение 31, 40



исполнение 71





ИСПОЛНЕНИЯ

Фигура	Материал корпуса	Диаметр DN, мм	Давление PN, мм	Исполнение
234	А Серый чугун EN-GJL250	15-150	С 16	01 Шток соединён с сиффоном; шток, золотник, сиффон, кольцо корпуса - нержавеющая сталь
		200-250		04 Шток соединён с сиффоном; шток, золотник разгруженный, сиффон, кольцо корпуса - нержавеющая сталь
		15-200		71 Шток соединён с сиффоном; шток, плунжер дроссельный, сиффон, кольцо корпуса - нержавеющая сталь
	С Чугун сферический EN-GJS400-18 LT	15-150	С 16	01 Шток соединён с сиффоном; шток, золотник, сиффон, кольцо корпуса - нержавеющая сталь
		200		04 Шток соединён с сиффоном; шток, золотник разгруженный, сиффон, кольцо корпуса - нержавеющая сталь
		15-200		71 Шток соединён с сиффоном; шток, плунжер дроссельный, сиффон, кольцо корпуса - нержавеющая сталь
		15-150	D 25	01 Шток соединён с сиффоном; шток, золотник, сиффон, кольцо корпуса - нержавеющая сталь
		200		04 Шток соединён с сиффоном; шток, золотник разгруженный, сиффон, кольцо корпуса - нержавеющая сталь
		15-200		71 Шток соединён с сиффоном; шток, плунжер дроссельный, сиффон, кольцо корпуса - нержавеющая сталь
	F Литая сталь GP240GH 1.0619	15-100	E 40	01 Шток соединён с сиффоном; шток, золотник, сиффон, кольцо корпуса - нержавеющая сталь
		125-200		04 Шток соединён с сиффоном; шток, золотник разгруженный, сиффон, кольцо корпуса - нержавеющая сталь
		15-200		31 Шток соединён с сиффоном, золотник невозвратно-запорный с пружиной; шток, золотник невозвратно-запорный, пружина, сиффон – нержавеющая сталь, седло – нержавеющая сталь
				71 Шток соединён с сиффоном; шток, плунжер дроссельный, сиффон, кольцо корпуса - нержавеющая сталь
		250-300		04 Шток соединён с сиффоном; шток, золотник разгруженный, сиффон, кольцо корпуса - нержавеющая сталь
	I Литая нержавеющая сталь G-X5CrNiMo19-11-2	15-100	E 40	01 Шток соединён с сиффоном; шток, золотник, сиффон, кольцо корпуса - нержавеющая сталь
		125-200		04 Шток соединён с сиффоном; шток, золотник разгруженный, сиффон, кольцо корпуса - нержавеющая сталь
		15-200		31 Шток соединён с сиффоном, золотник невозвратно-запорный с пружиной; шток, золотник невозвратно-запорный, пружина, сиффон – нержавеющая сталь, седло – нержавеющая сталь
				71 Шток соединён с сиффоном; шток, плунжер дроссельный, сиффон, кольцо корпуса - нержавеющая сталь
		250-300		04 Шток соединён с сиффоном; шток, золотник разгруженный, сиффон, кольцо корпуса - нержавеющая сталь



КЛАПАН СИЛЬФОННЫЙ С ПРИВОДОМ AUMA ФИГУРА 234



Материал корпуса	Давление PN, бар	Диаметр DN, мм	Макс. температура
A Серый чугун	C 16	65-250	300°C
C Сферический чугун	C 16	65-250	350°C
	D 25	65-200	

ХАРАКТЕРИСТИКА

- Класс герметичности - A по EN-12266-1, исполнение 01
- Класс герметичности - IV по норме PN-EN 60534-4, исполнение 71
- Экологически безопасен
- Собран согласно EN-12266-1
- Фланцы согласно EN 1092-2
- Строительная длина EN 558 ряд 11
- Форма прямая
- Опции клапана по исполнениям: запорный, запорно-регулирующий



- Согласно Директиве 2014/68/UE. Обозначение CE для DN≥32



- В соответствии с ТР ТС 010/2011 «О безопасности машин и оборудования»
- В соответствии с ТР ТС 032/2013 «О безопасности оборудования, работающего под избыточным давлением»

ПРИМЕНЕНИЕ

ОТРАСЛИ

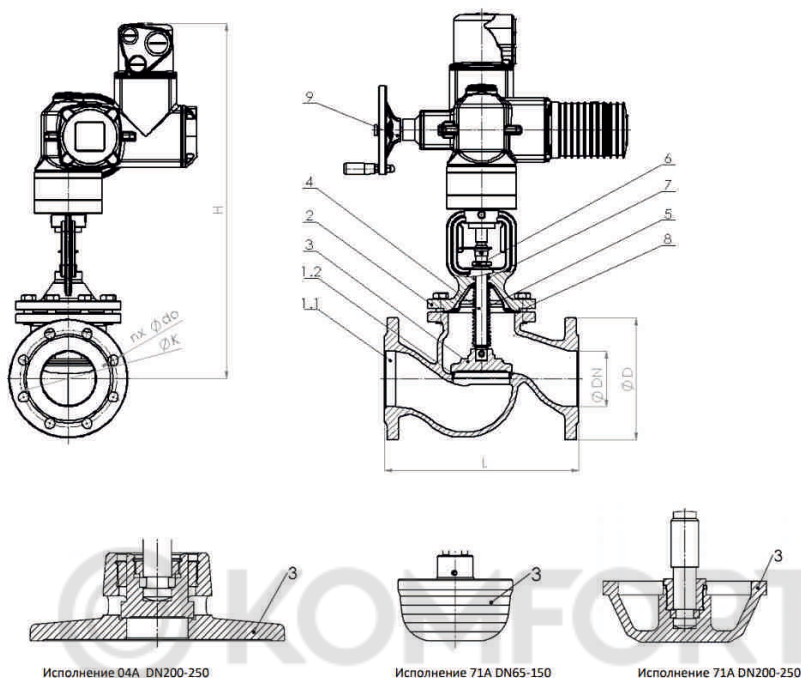
Промышленность
 Теплоэнергетика
 Судостроительная промышленность
 Холодильная техника и кондиционирование воздуха

СРЕДЫ

Вода промышленная
 Пар
 Сжатый воздух
 Нейтральные жидкости
 Глицоль
 Масло диатермическое



МАТЕРИАЛЫ, РАЗМЕРЫ



№	Материал корпуса	A	C
	Исполнение	01A, 04A, 71A	
1.1	Корпус	EN – GJL-250 5.1301 (ex. JL1040)	EN – GJS-400 – 18-LT 5.3103 (ex. JS1025)
1.2	Кольцо корпуса	X12Cr13 1.4006	
2	Крышка	P235GH 1.0345	
3	Клапан	X20Cr13 / X12Cr13 1.4021 / 1.4006	
4	Шток	X20Cr13 1.4021	
5	Сильфон	X6CrNiMoTi17-12-2	
6	Дроссель	сталь	
7	Сальник	графит	
8	Прокладка	графит	
9	Привод	AUMA	

DN	65	80	100	125	150	200	250
L (мм)	290	310	350	400	480	600	730
H (мм)	879	877	665	685	725	910	985

ФЛАНЦЫ СОГЛАСНО PN-EN 1092-1/-2

DN		100	125	150	200	250
PN16	D (мм)	220	250	285	340	405
	K (мм)	180	210	240	295	355
	nxd (мм)	8x19	8x19	8x23	12x23	12x28
PN25	D (мм)	235	270	300	360	-----
	K (мм)	190	220	250	310	-----
	nxd (мм)	8x23	8x28	8x28	12x28	-----


МАКСИМАЛЬНОЕ ДАВЛЕНИЕ ЗАКРЫТИЯ (при давлении P2=0)

ПРИВОД	DN						
	65	80	100	125	150	200	250
AUMA SA 7.2; 7.6 – 60Nm	25	25	23	14,9	10,1	5,3	3,3
AUMA SA 10.2 – 120Nm	---	---	---	26,5	18,3	12,3	7,9
AUMA SA 14.2 – 250Nm	---	---	---	---	---	---	---
AUMA SAR 7.2; 7.6 – 60Nm	25	25	26,9	17,2	11,9	6,5	4,1
AUMA SAR 10.2 – 120Nm	---	---	---	29,3	20,3	13,7	8,7
AUMA SAR 14.2 – 250Nm	---	---	---	---	---	23,7	15,1

МОНТАЖ

Клапан запорный предназначен для работы в положении полностью «открыт-закрыт». Клапан запорно-регулирующий предназначен для регулирования потока среды в трубопроводе.

Для предотвращения механических напряжений на клапане, перед проведением монтажных работ необходимо проверить соосность и параллельность ответных фланцев, приваренных к трубопроводу.

Клапаны устанавливаются в любом положении. Рекомендуется установка штурвалом вверх.

При монтаже клапана должны совпадать направление стрелки на корпусе и направление потока рабочей среды в трубопроводе.

Установка фильтра перед клапаном увеличивает срок его правильной работы.

При покраске трубопровода необходимо защитить шток клапана от попадания на него покрасочного материала.

Для обеспечения надежной работы клапана необходимо производить его проверку. Рекомендуется 1 раз в месяц.

ИСПОЛНЕНИЕ

Фигура	Материал корпуса	Диаметр DN, мм	Давление PN, бар	Исполнение
234	A Серый чугун EN-GJL-250	65-150	C 16	Клапан запорный 01A
		200-250		Клапан регулирующий 71A
		200-250		Клапан запорный с разгрузочным клапаном. 04A
	C Ковкий чугун EN-GJS-400-18-LT	65-150	C 16	Клапан запорный 01A
		65-200		Клапан регулирующий 71A
		200		Клапан запорный с разгрузочным клапаном. 04A
		65-150	D 25	Клапан запорный 01A
		65-200		Клапан регулирующий 71A
		200		Клапан запорный с разгрузочным клапаном. 04A



КЛАПАН СИЛЬФОННЫЙ С ПРИВОДОМ REGADA ФИГУРА 234



Материал корпуса	Давление PN, бар	Диаметр DN, мм	Макс. температура
A Серый чугун	C 16	15-150	300°C
C Сферический чугун	C 16 D 25	15-150	350°C

ХАРАКТЕРИСТИКА

- Класс герметичности A по EN-12266-1, исполнение 01
- Класс герметичности - IV по PN-EN 60534-4, исполнение 71
- Экологически безопасен
- Испытания и анализ согласно EN-12266-1
- Присоединение фланцевое
- Фланцы согласно EN 1092-2
- Строительная длина EN 558 ряд 1
- Форма прямая
- Опции клапана по исполнениям: запорный, запорно-регулирующий



- Согласно Директиве 2014/68/UE. Обозначение CE для DN≥32



- В соответствии с ТР ТС 010/2011 «О безопасности машин и оборудования»
- В соответствии с ТР ТС 032/2013 «О безопасности оборудования, работающего под избыточным давлением»

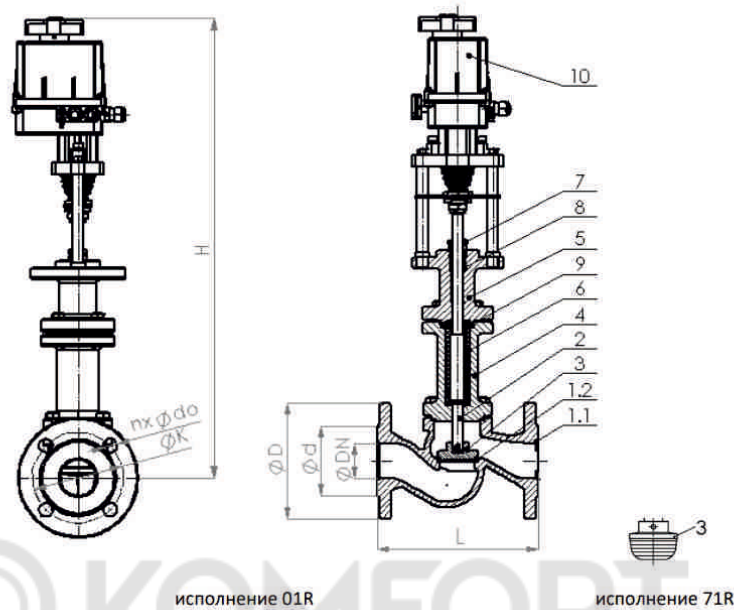
ПРИМЕНЕНИЕ

ОТРАСЛИ

Промышленность
Теплоэнергетика
Судостроительная промышленность
Холодильная техника и кондиционирование воздуха

СРЕДЫ

Вода промышленная
Пар
Сжатый воздух
Нейтральные жидкости
Гликоль
Масло диатермическое


МАТЕРИАЛЫ, РАЗМЕРЫ


№	Материал корпуса	A	C
	Исполнение	01R, 71R	
1.1	Корпус	EN – GJL-250 5.1301 (ex. JL1040)	EN – GJS-400 – 18-LT 5.3103 (ex. JS1025)
1.2	Кольцо корпуса	X20Cr13 1.4021	
2	Шток	X20Cr13 1.4021	
3	Диск	X20Cr13 + QT 1.4021	
4	Крышка I	EN-GJS-400-18-LT 5.3103 (ex. JS1025)	
5	Крышка II	EN-GJS-400-18-LT 5.3103 (ex. JS1025)	
6	Сильфон	X6CrNiMoTi17-12-2	
7	Дроссель	Углеродистая сталь	
8	Уплотнение	Графит	
9	Прокладка	Графит	
13	Привод	REGADA	

DN	15	20	25	32	40	50	65	80	100	125	150
L (мм)	130	150	160	180	200	230	290	310	350	400	480
H (мм)											
STO STR 0PA 4kN	582,5	582,5	587,5	597,5	617,5	623,5	---	---	---	---	---
STO1 STR01 PA 6.3kN	---	---	---	---	779	785	839	837	873	939	961
ST2 STR2PA 14kN	---	---	---	---	---	---	914	912	948	1014	1036
ST2 STR 2PA 17kN	---	---	---	---	---	---	914	912	948	1014	1036
ST2 STR 2PA 21.5kN	---	---	---	---	---	---	---	912	948	1014	1036



РАЗМЕРЫ ФЛАНЦЕВ PN-EN 1092-2

DN		15	20	25	32	40	50	65	80	100	125	150
PN16	D (мм)	95	105	115	140	150	165	185	200	220	250	285
	K (мм)	65	75	85	100	110	125	145	160	180	210	240
	nxd (мм)	4x14	4x14	4x14	4x19	4x19	4x19	4x19	4x19	8x19	8x19	8x19
PN25	D (мм)	95	105	115	140	150	165	185	200	235	270	300
	K (мм)	65	75	85	100	110	125	145	160	190	220	250
	nxd (мм)	4x14	4x14	4x14	4x19	4x19	4x19	8x19	8x19	8x23	8x28	8x28

МАКСИМАЛЬНО ДОПУСТИМОЕ ДАВЛЕНИЕ ЗАКРЫТИЯ (при давлении P2=0)

ПРИВОД	DN											
	15	20	25	32	40	50	65	80	100	125	150	
STO STR 0PA 4kN	25	25	25	17,9	14,2	8,8	---	---	---	---	---	
STO1 STR01 PA 6.3kN	---	---	---	---	25	17,4	11,5	8,1	5,6	3,5	2,5	
ST2 STR2PA 14kN	---	---	---	---	---	---	25	18,1	12,4	7,8	5,7	
ST2 STR 2PA 17kN	---	---	---	---	---	---	25	22	15,1	9,5	6,9	
ST2 STR 2PA 21.5kN	---	---	---	---	---	---	---	25	19,1	12	8,7	

МОНТАЖ

Клапан запорный предназначен для работы в положении полностью «открыт-закрыт». Клапан запорно-регулирующий предназначен для регулирования потока среды в трубопроводе.

Для предотвращения механических напряжений на клапане, перед проведением монтажных работ необходимо проверить соосность и параллельность ответных фланцев, приваренных к трубопроводу.

Клапаны устанавливаются в любом положении. Рекомендуется установка штурвалом вверх.

При монтаже клапана должны совпадать направление стрелки на корпусе и направление потока рабочей среды в трубопроводе.

Установка фильтра перед клапаном увеличивает срок его правильной работы.

При покраске трубопровода необходимо защитить шток клапана от попадания на него покрасочного материала.

Для обеспечения надежной работы клапана необходимо производить его проверку. Рекомендуется 1 раз в месяц.


ИСПОЛНЕНИЯ

Фигура	Материал корпуса	Диаметр DN, мм	Давление PN, бар	Исполнение	
234	A Серый чугун EN-GJL-250	15-150	C 16	Клапан запорный	01R
				Клапан регулирующий	71R
	C Ковкий чугун EN-GJS-400-18-LT	15-150	C 16	Клапан запорный	01R
				Клапан регулирующий	71R
		15-150	D 25	Клапан запорный	01R
				Клапан регулирующий	71R





КЛАПАН СИЛЬФОННЫЙ С ПРИВОДОМ PSL ФИГУРА 234



Материал корпуса	Давление PN, бар	Диаметр DN, мм	Макс. температура
A Серый чугун	C 16	15-150	300°C
C Сферический чугун	C 16 D 25	15-150	350°C

ХАРАКТЕРИСТИКА

- Класс герметичности - A по EN-12266-1, исполнение 01
- Класс герметичности - IV по PN-EN 60534-4, исполнение 71
- Экологически безопасен
- Испытания и анализ согласно EN-12266-1
- Присоединение фланцевое
- Фланцы согласно EN 1092-2
- Строительная длина EN 558 ряд 1
- Форма прямая
- Опции клапана по исполнениям: запорный, запорно-регулирующий



- Согласно Директиве 2014/68/UE. Обозначение CE для DN≥32



- В соответствии с ТР ТС 010/2011 «О безопасности машин и оборудования»
- В соответствии с ТР ТС 032/2013 «О безопасности оборудования, работающего под избыточным давлением»

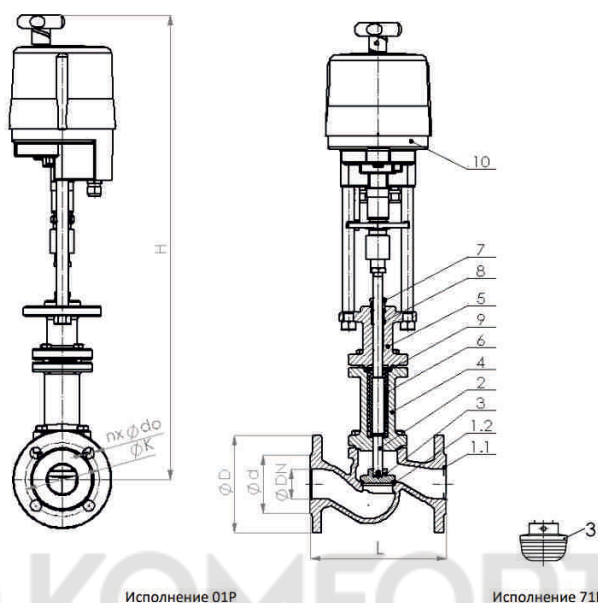
ПРИМЕНЕНИЕ

ОТРАСЛИ

- Промышленность
- Теплоэнергетика
- Судостроительная промышленность
- Холодильная техника и кондиционирование воздуха

СРЕДЫ

- Вода промышленная
- Пар
- Сжатый воздух
- Нейтральные жидкости
- Глицоль
- Масло диатермическое


МАТЕРИАЛЫ, РАЗМЕРЫ


№	Материал корпуса	A	C
	Исполнение	01R, 71R	
1.1	Корпус	EN – GJL-250 5.1301 (ex. JL1040)	EN – GJS-400 – 18-LT 5.3103 (ex.JS1025)
1.2	Кольцо корпуса	X20Cr13 1.4021	
2	Шток	X20Cr13 1.4021	
3	Клапан	X20Cr13 + QT 1.4021	
4	Крышка I	EN-GJS-400-18-LT 5.3103 (ex.JS1025)	
5	Крышка II	EN-GJS-400-18-LT 5.3103 (ex.JS1025)	
6	Сильфон	X6CrNiMoTi17-12-2	
7	Дроссель	Сталь	
8	Сальник	Графит	
9	Прокладка	Графит	
10	Привод	PSL	

DN	15	20	25	32	40	50	65	80	100	125	150
L (мм)	130	150	160	180	200	230	290	310	350	400	480
H (мм)											
PSL202 PSL202/AMS 2kN	728	728	733	743	763	769	823	821	857	923	945
PSL204 PSL204/AMS 4.5kN	728	728	733	743	763	769	823	821	857	923	945
PSL208 PSL208/AMS 8kN	---	---	---	---	803	809	863	861	897	963	985
PSL210 PSL210/AMS 10kN	---	---	---	---	803	809	863	861	897	963	985
PSL214 PSL214/AMS 14kN	---	---	---	---	---	---	927	925	961	1027	1049



РАЗМЕРЫ ФЛАНЦЕВ PN-EN 1092-2

DN		15	20	25	32	40	50	65	80	100	125	150
PN16	D (мм)	95	105	115	140	150	165	185	200	220	250	285
	K (мм)	65	75	85	100	110	125	145	160	180	210	240
	nxd (мм)	4x14	4x14	4x14	4x19	4x19	4x19	4x19	4x19	8x19	8x19	8x19
PN25	D (мм)	95	105	115	140	150	165	185	200	235	270	300
	K (мм)	65	75	85	100	110	125	145	160	190	220	250
	nxd (мм)	4x14	4x14	4x14	4x19	4x19	4x19	8x19	8x19	8x23	8x28	8x28

МАКСИМАЛЬНОЕ ДАВЛЕНИЕ ЗАКРЫТИЯ (при давлении P2=0)

ПРИВОД	DN										
	15	20	25	32	40	50	65	80	100	125	150
PSL202 PSL202/AMS 2kN	25,0	24,0	17,9	11,2	8,9	5,5	3,6	2,5	1,7	1,1	0,8
PSL204 PSL204/AMS 4.5kN	---	---	25,0	25,0	20,0	12,4	8,2	5,8	4,0	2,5	1,8
PSL208 PSL208/AMS 8kN	---	---	---	---	25,0	22,1	14,6	10,3	7,1	4,4	3,2
PSL210 PSL210/AMS 10kN	---	---	---	---	---	25,0	18,2	12,9	8,8	5,5	4,0
PSL214 PSL214/AMS 14kN	---	---	---	---	---	---	25,0	18,1	12,4	7,8	5,7

МОНТАЖ

Клапан запорный предназначен для работы в положении полностью «открыт-закрыт». Клапан запорно-регулирующий предназначен для регулирования потока среды в трубопроводе.

Для предотвращения механических напряжений на клапане, перед проведением монтажных работ необходимо проверить соосность и параллельность ответных фланцев, приваренных к трубопроводу.

Клапаны устанавливаются в любом положении. Рекомендуется установка штурвалом вверх.

При монтаже клапана должны совпадать направление стрелки на корпусе и направление потока рабочей среды в трубопроводе.

Установка фильтра перед клапаном увеличивает срок его правильной работы.

При покраске трубопровода необходимо защитить шток клапана от попадания на него покрасочного материала.

Для обеспечения надежной работы клапана необходимо производить его проверку. Рекомендуется 1 раз в месяц.


ИСПОЛНЕНИЯ

Фигура	Материал корпуса	Диаметр DN, мм	Давление PN, бар	Исполнение	
234	A Серый чугун EN-GJL-250	15-150	C 16	Клапан запорный	01P
				Клапан регулирующий	71P
	C Ковкий чугун EN-GJS-400-18-LT	15-150	C 16	Клапан запорный	01P
				Клапан регулирующий	71P
		15-150	D 25	Клапан запорный	01P
				Клапан регулирующий	71P





КЛАПАН СИЛЬФОННЫЙ С ПНЕВМОПРИВОДОМ ФИГУРА 234



Материал корпуса	Давление PN, бар	Диаметр DN, мм	Температура max
A Серый чугун	C 16	15-150	300°C
C Сферический чугун	C 16 D 25	15-150	350°C

ХАРАКТЕРИСТИКА

- Класс герметичности A по EN-12266-1, исполнение 01
- Класс герметичности - IV по EN 60534-4, исполнение 71
- Экологически безопасен
- Испытания и исследования согласно EN-12266-1
- Присоединение фланцевое
- Фланцы согласно EN 1092-2
- Строительная длина EN 558-1 ряд 8
- Форма прямая
- Опции клапана по исполнениям: запорный, регулирующий



• Согласно Директиве 2014/68/UE. Обозначение CE для DN≥32



• В соответствии с ТР ТС 010/2011 «О безопасности машин и оборудования»
• В соответствии с ТР ТС 032/2013 «О безопасности оборудования, работающего под избыточным давлением»

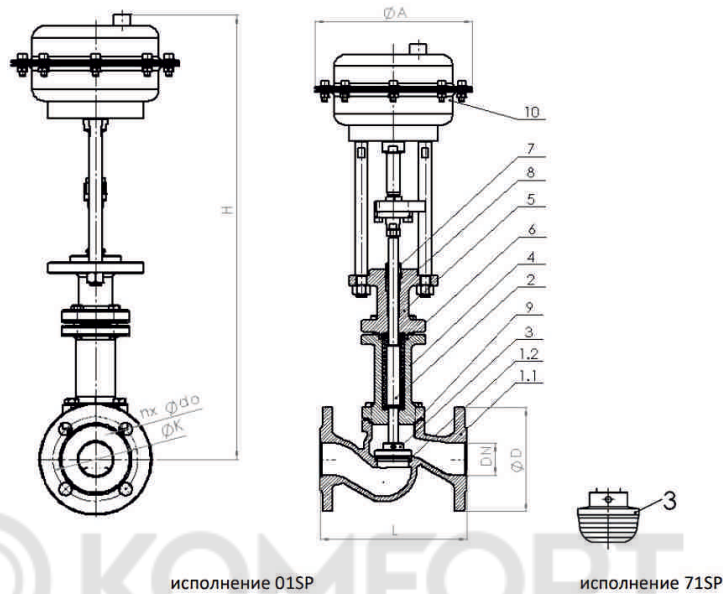
ПРИМЕНЕНИЕ

ОТРАСЛИ

- Промышленность
- Теплоэнергетика
- Судостроительная промышленность
- Холодильная техника и кондиционирование воздуха

СРЕДЫ

- Вода промышленная
- Пар
- Сжатый воздух
- Нейтральные жидкости
- Гликоль
- Масло диатермическое


МАТЕРИАЛЫ, РАЗМЕРЫ


№	Материал корпуса Исполнение	A		C	
		01SP, 71SP			
1.1	Корпус	EN – GJL-250 5.1301 (ex. JL1040)		EN – GJS-400 – 18-LT 5.3103 (ex. JS1025)	
1.2	Кольцо корпуса	X20Cr13 1.4021			
2	Шток	X20Cr13 1.4021			
3	Диск	X20Cr13 + QT 1.4021			
4	Крышка I	EN-GJS-400-18-LT 5.3103 (ex. JS1025)			
5	Крышка II	EN-GJS-400-18-LT 5.3103 (ex. JS1025)			
6	Сильфон	X6CrNiMoTi17-12-2			
7	Дроссель	Углеродистая сталь			
8	Уплотнение	Графит			
9	Прокладка	Графит			
10	Привод	SP280; SP530; SP1000			

DN	15	20	25	32	40	50	65	80	100	125	150
L (мм)	130	150	160	180	200	230	290	310	350	400	480
H (мм)											
SP280 A=247	615	615	620	630	650	656	710	708	744	810	832
SP530 A=347	---	---	---	---	701	707	761	759	795	861	883
SP1000 A=491	---	---	---	---	---	---	821	819	855	921	943

РАЗМЕРЫ ФЛАНЦЕВ PN-EN 1092-2

DN		15	20	25	32	40	50	65	80	100	125	150
PN16	D (мм)	95	105	115	140	150	165	185	200	220	250	285
	K (мм)	65	75	85	100	110	125	145	160	180	210	240
	nx d (мм)	4x14	4x14	4x14	4x19	4x19	4x19	4x19	4x19	8x19	8x19	8x19
PN25	D (мм)	95	105	115	140	150	165	185	200	235	270	300
	K (мм)	65	75	85	100	110	125	145	160	190	220	250
	nx d (мм)	4x14	4x14	4x14	4x19	4x19	4x19	8x19	8x19	8x23	8x28	8x28



МАКСИМАЛЬНО ДОПУСТИМОЕ ДАВЛЕНИЕ ЗАКРЫТИЯ (при давлении P2=0)

ПРИВОД	Давление мощность (кПа)	DN										
		15	20	25	32	40	50	65	80	100	125	150
SP280	140	21,5	16,8	11,74	7,9	5,8	3,6	2,1	1,5	1	0,6	0,4
	250	64,7	50,5	35,3	23,7	17,6	11	6,4	4,5	3	2	1,4
	400	125,8	98,2	68,7	46,1	34,2	21,5	12,6	8,7	5,8	3,8	2,7
SP530	140	---	---	---	---	---	4,9	2,9	2,	1,3	0,9	0,6
	250	---	---	---	---	---	19	11,1	7,7	5,1	3,4	2,4
	400	---	---	---	---	---	38,7	22,7	15,7	10,5	7	5
SP1000	140	---	---	---	---	---	---	6,6	4,6	3	2	1,4
	250	---	---	---	---	---	---	22,5	15,6	10,4	6,9	4,9
	400	---	---	---	---	---	---	44	30,6	20,5	13,6	9,6

МОНТАЖ

Клапан запорный предназначен для работы в положении полностью «открыт-закрыт». Клапан запорно-регулирующий предназначен для регулирования потока среды в трубопроводе.

Для предотвращения механических напряжений на клапане, перед проведением монтажных работ необходимо проверить соосность и параллельность ответных фланцев, приваренных к трубопроводу.

Клапаны запорные устанавливаются в любом положении. Рекомендуется установка штурвалом вверх.

При монтаже клапана должны совпадать направление стрелки на корпусе и направление потока рабочей среды в трубопроводе.

Установка фильтра перед клапаном увеличивает срок его правильной работы.

При покраске трубопровода необходимо защитить шток клапана от попадания на него покрасочного материала.

Для обеспечения надежной работы клапана необходимо производить его проверку. Рекомендуется 1 раз в месяц.

ИСПОЛНЕНИЯ

Фигура	Материал корпуса	Диаметр DN, мм	Давление PN, бар	Исполнение	
234	А Серый чугун EN-GJL-250	15-150	С 16	Клапан запорный	01SP
				Клапан регулирующий	71SP
	С Чугун сфероидальный EN-GJS-400-18-LT	15-150	С 16	Клапан запорный	01SP
				Клапан регулирующий	71SP
		15-150	D 25	Клапан запорный	01SP
				Клапан регулирующий	71SP