

Технический паспорт

Гидравлические характеристики

Максимальное рабочее давление P_N	10 бар
Напор макс. H_{Qmin}	6,1 м
Расход макс. Q_{max}	9,0 м ³ /ч
Т перекачиваемой жидкости T_{min}	2 °C
Макс. Т перекачиваемой жидкости T_{max}	65 °C
Температура окружающей среды мин. T_{min}	0 °C
Макс. температура окружающей среды T_{max}	40 °C
Максимально допустимая общая жесткость жидкости в циркуляционных системах ГВС	3.21 mmol/l (18°dH)

Данные электродвигателя

Подключение к сети	1~230 V, 50 Hz
Номинальная мощность P_2	57 Вт
Номинальный ток I_N	0,56 А
Частота вращения макс. n_{max}	2700 1/min
Потребляемая мощность P_1 max	128 Вт
Создаваемые помехи	EN 61000-6-3
Помехозащищенность	EN 61000-6-2
Класс защиты электродвигателя	IP44
Класс нагревостойкости изоляции	F
Кабельный ввод	1 x PG11
Защита электродвигателя	нет

Материалы

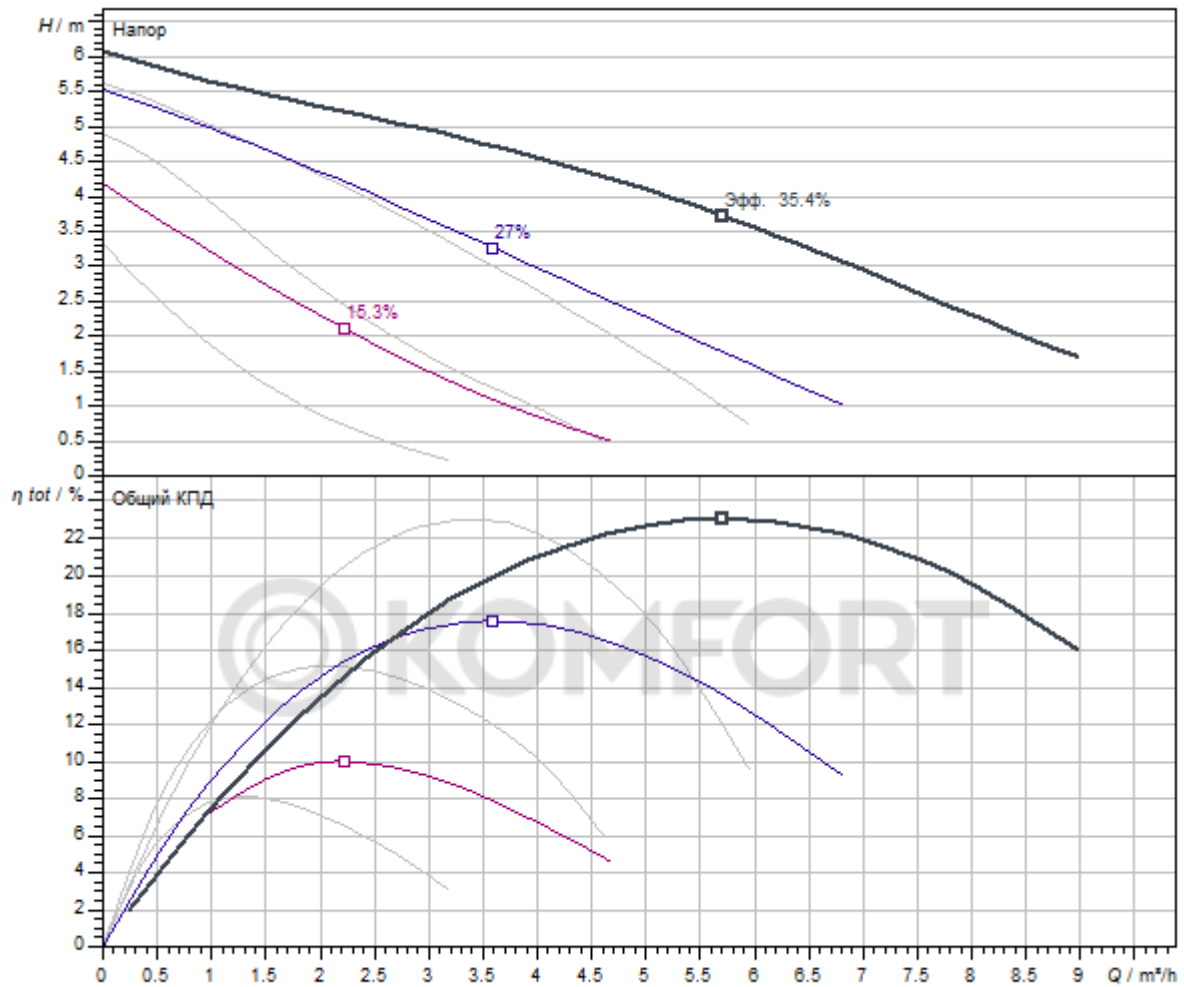
Корпус насоса	CC499K (Bronze, OEM)
Рабочее колесо	PPE-GF30
Вал	Оксидная керамика
Материал подшипника	Графит, пропитанный синтетической смолой

Установочные размеры

Патрубок на всас. стороне DN _s	G 1½
Патрубок на напорн. стороне DN _d	G 1½
Монтажная длина l_0	180 мм

KOMFORT

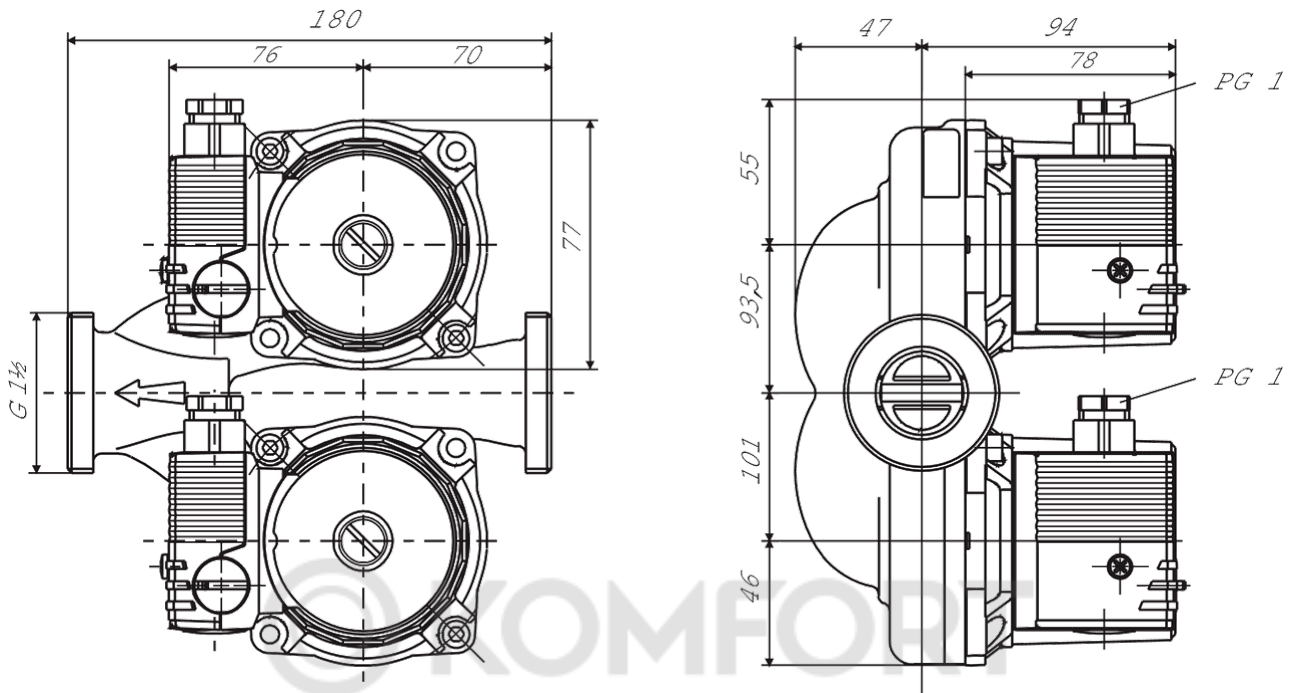
Характеристики



Перекачиваемая жидкость	Water 100 %
Т перекачиваемой жидкости T	20.00 °C
Частота вращения в рабочей точке	2900 1/min

Размеры и габаритные чертежи

Star RSD



Описание изделия

Данный циркуляционный насос пригоден только для питьевой воды.

Циркуляционный насос для горячего водоснабжения, сдвоенный насос с мокрым ротором в общем корпусе с перекидным клапаном, для установки в трубах с резьбовым подсоединением, устойчивый к токам блокировки

электродвигатель и ручное 3-ступенчатое переключение частоты вращения. Корпус насоса из бронзы, рабочее колесо из синтетического материала, керамический вал, пропитанные синтетической смолой графитовые подшипники скольжения.

Эксплуатационные параметры

Т перекачиваемой жидкости T	2 °C
Температура окружающей среды T	0 °C
Максимальное рабочее давление P_N	10 бар
Максимально допустимая общая жесткость жидкости в циркуляционных системах ГВС	3.21 mmol/l (18°dH)

Данные электродвигателя

Создаваемые помехи	EN 61000-6-3
Помехозащищенность	EN 61000-6-2
Подключение к сети	1~230 V, 50 Hz
Потребляемая мощность P_1 max	128 Вт
Частота вращения макс. n_{max}	2700 1/min
Номинальный ток I_N	0,56 A
Класс защиты электродвигателя	IP44
Кабельный ввод	1 x PG11

Материалы

Корпус насоса	CC499K (Bronze, OEM)
Рабочее колесо	PPE-GF30
Вал	Оксидная керамика
Материал подшипника	Графит, пропитанный синтетической смолой

Установочные размеры

Патрубок на всас. стороне DN _s	G 1½
Патрубок на напорн. стороне DN _d	G 1½
Монтажная длина l_0	180 мм

Информация о размещении заказа

Изделие	Wilo
Обозначение изделия	Star-ZD 25/6
Масса нетто прикл. m	6,5 кг
Артикульный номер	4111288