

# Дизельные горелки

ОДНОСТУПЕНЧАТЫЕ

## СЕРИЯ RIELLO 40 F



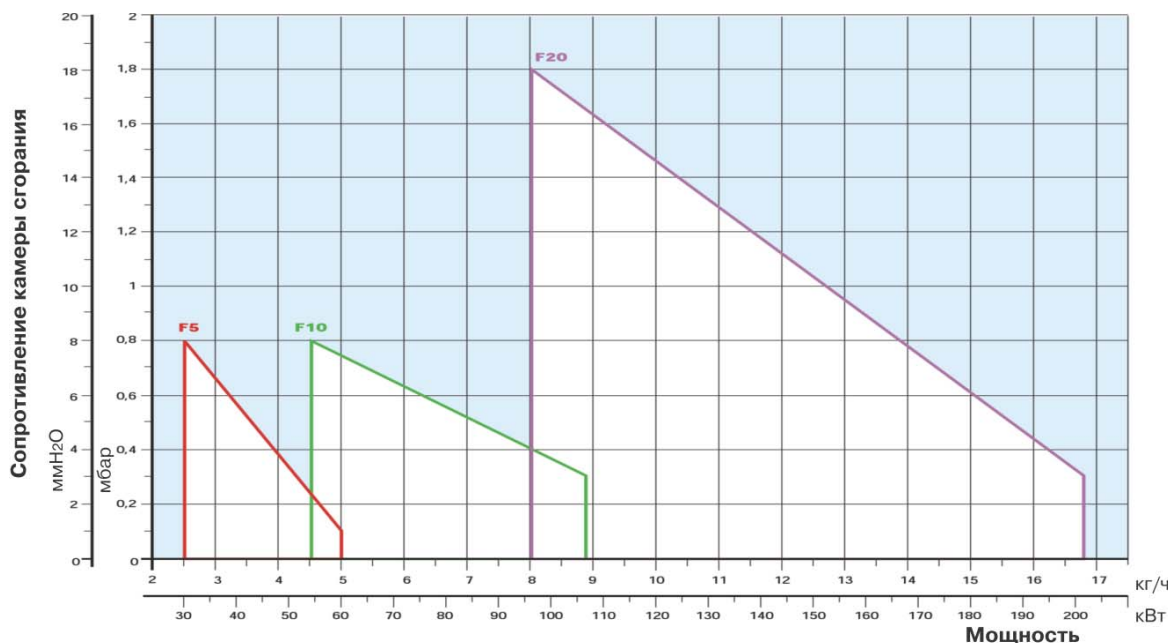
Артикул	Наименование	Мощность кВт
3451082	F5	30 – 60
3452082	F10	54 – 107
3452782	F20	95 – 202

Одноступенчатые дизельные горелки серии **RIELLO 40F** разработаны для использования в генераторах теплого воздуха и печах различного назначения небольшой мощности. Серия **RIELLO 40F** включает в себя три модели горелок с мощностью от 30 до 202 кВт

### Функциональные характеристики

- фронтальный доступ ко всем узлам горелки;
- настройка горелки без снятия с теплогенератора;
- не закрывающаяся во время остановки горелки воздушная заслонка позволяет воздуху извне поступать в камеру сгорания и не допускать перегрева различных элементов горелки теплотой из камеры сгорания печи или генератора теплого воздуха;
- пониженный уровень;

### Диаграммы рабочих областей



Испытательные условия соответствуют:

Температура: 20°C

Давление: 1013,5 мбар

Высота над уровнем моря: 0 метров

## Технические характеристики

Модель		F5	F10	F20
Тип регулировки		Одноступенчатый		
Мощность	кВт	30 – 60	54 – 107	95 – 202
	Мкал/час	25,8 – 51,6	46,4 – 92	81,7 – 173,7
Расход топлива		2,5 – 5	4,5 – 9	8 – 17
Рабочая температура		°С мин/макс 0 / 40		
Низшая теплотворная способность топлива	кВт·час/кг	11,8		
	Ккал/кг	10.200		
Вязкость при 20°C		мм <sup>2</sup> /с (сСт) 4 – 6		
Насос	Тип	R.B.L.		
	производительность	кг/час при 12 бар 30		
Давление распыления		бар 7 - 15		
Количество форсунок		1		
Максимальная температура топлива		°С 50		
Вентилятор		Тип Центробежный с выпуклыми лопастями		
Макс. Температура воздуха		°С 40		
Электропитание		Фазы/Гц/Вольт 1/50/230 ±10%		
Автомат горения		Тип 530 SE		
Обща электрическая мощность		кВт 0,13	0,17	0,33
Общий номинальный ток		А 0,75	0,85	1,5
Степень защиты		IP 40		
Мощность электродвигателя		кВт 0,1	0,14	0,30
Номинальный ток двигателя		А 0,75	0,85	1,5
Пусковой ток двигателя		А 3	3,5	6
Степень защиты двигателя		IP 20		
Трансформатор розжига		Встроен в автомат горения		
Работа		прерывистая (каждые 24 часа по крайней мере одна остановка)		
Звуковое давление		дБ( А) 60	66	73
Выбросы СО		мг/кВт·час	<60	
Сажевое число		№ по Бахараху	<1	
Выбросы С <sub>x</sub> Н <sub>y</sub>		мг/кВт·час	<10 после первых 20 секунд	
Выбросы NO <sub>x</sub>		мг/кВт·час	<250	

### Базовые условия

Температура: 20°C

Давление: 1013,5 мбар

Высота над уровнем моря: 0 метров

Уровень шума был измерен в котельной на расстоянии 1 метра от горелки

### Стандартная комплектация

Гибкие топливные шланги-2шт.

Штуцеры для присоединения к насосу-2шт.

Фланец горелки с крепежным винтом-1шт.

Теплоизолирующая прокладка-1шт.

Инструкция по монтажу и эксплуатации-1шт.

Спецификация запасных частей-1шт.

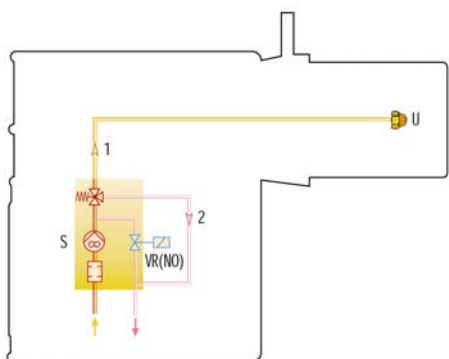
**Внимание! Форсунка не входит в комплект поставки и заказывается отдельно в соответствии с мощностью, на которой планируется использовать горелку.**

**См. раздел «Дополнительные принадлежности»**

## Гидравлические схемы подачи топлива

### Гидравлическая схема горелки

Все горелки серии **RIELLO 40F** оборудованы шестеренчатыми топливными насосами. Топливо может подаваться к горелкам, как с правой, так и с левой стороны. Для распыления подаваемого насосом топлива в горелки серии **RIELLO 40F** устанавливается одна форсунка.



- S Топливный насос с фильтром и регулятором давления на подающем топливопроводе
- VR Нормально открытый клапан возврата топлива
- 1 Трубка подачи топлива к форсунке
- 2 Обратный топливопровод, идущий от регулятора давления
- U Форсунка

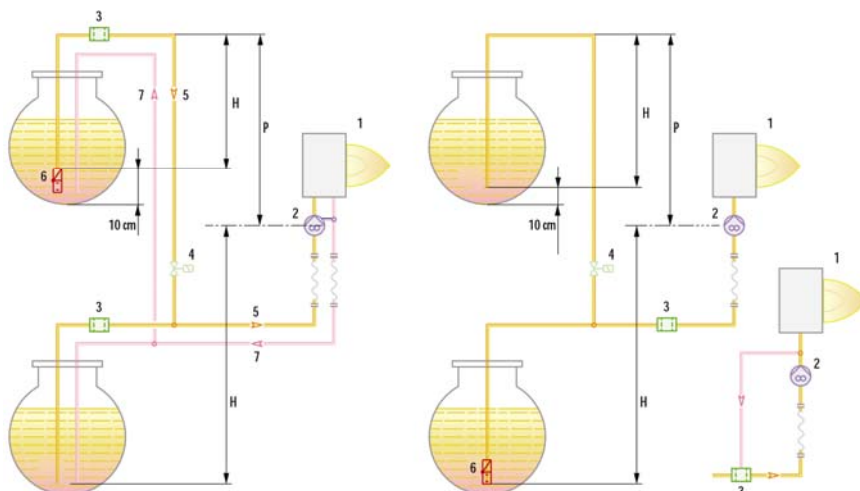
### Системы подачи дизельного топлива

Системы подачи топлива, которые могут быть использованы для горелок серии **RIELLO 40F** представлены на схемах. Выбор диаметра и длины топливопроводов необходимо осуществлять используя данные из таблицы.

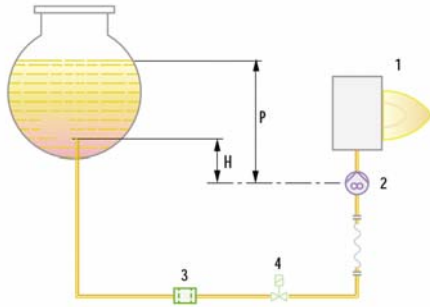
$L_{\text{макс}}$  – максимальная эквивалентная длина топливопровода

Длина топливопровода H (м)	Система А		Система В	
	Ø 8 мм $L_{\text{макс}}$ (м)	Ø 10 мм $L_{\text{макс}}$ (м)	Ø 8 мм $L_{\text{макс}}$ (м)	Ø 10 мм $L_{\text{макс}}$ (м)
0	35	100	-	-
0,5	30	100	10	20
1,0	25	100	20	40
1,5	20	90	40	80
2,0	15	70	60	100
3,0	8	30	-	-
3,5	6	20	-	-

#### Система А



## Система В

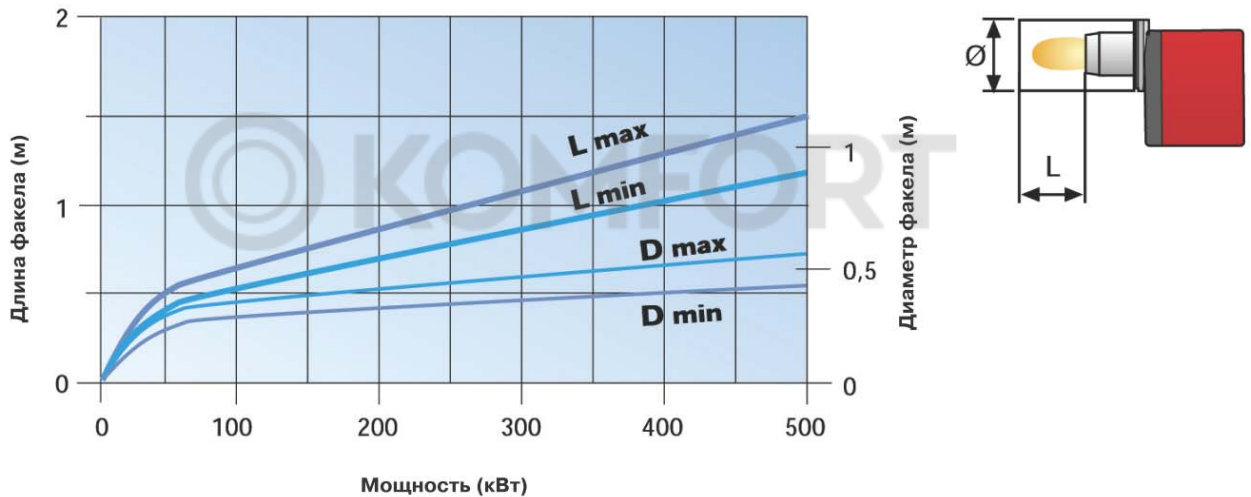


- H Разница по высоте
- Ø Внутренний диаметр топливопровода
- 1 Горелка
- 2 Насос
- 3 Фильтр
- 4 Запорный клапан
- 5 Подающий топливопровод
- 6 Донный клапан
- 7 Обратный топливопровод

## Подача воздуха на горение

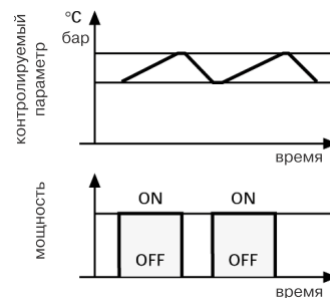
Необходимое для горения количество воздуха устанавливается при настройке горелок посредством фиксируемой воздушной заслонки.

## Размеры факела горелки



## Режим работы горелки

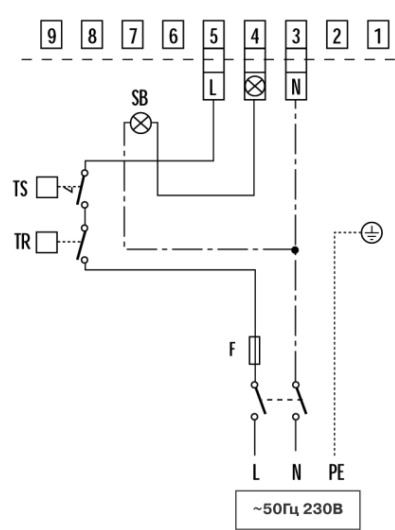
Все модели серии **Riello 40F** работают в одноступенчатом режиме.



## Электрические подключения

В таблице приведены сечения питающего кабеля и типы плавких предохранителей, которые необходимо использовать с горелками серии **RIELLO 40F**.

Клеммник автомата горения

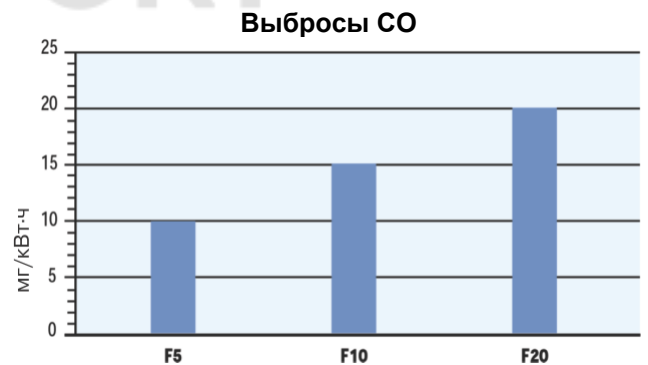
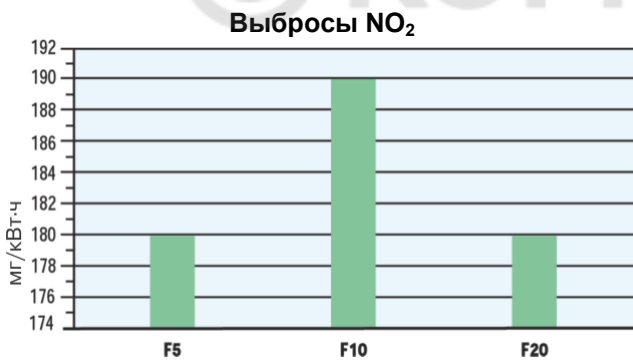


Модель	F5	F10	F20
	230 В	230 В	230 В
F А	6	6	6
L мм <sup>2</sup>	1	1	1

L- сечение питающего кабеля  
F- плавкий предохранитель

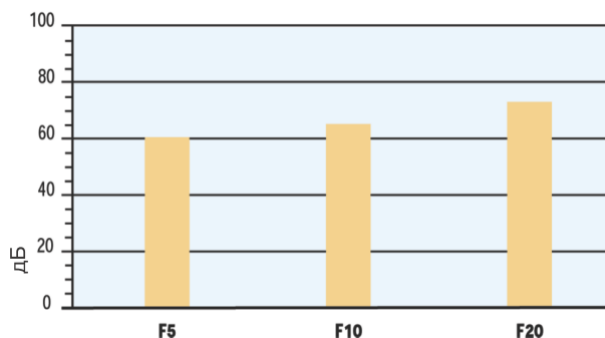
TR - Регулирующий термостат  
TS - Предохранительный термостат с ручным взводом  
SB - Световой сигнал об аварийной остановке  
F - Плавкий предохранитель

## Выбросы вредных веществ

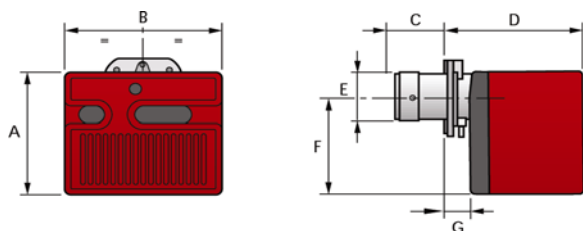


Данные по выбросу вредных веществ для разных моделей горелок были получены при работе на максимальной мощности.

## Уровень шума

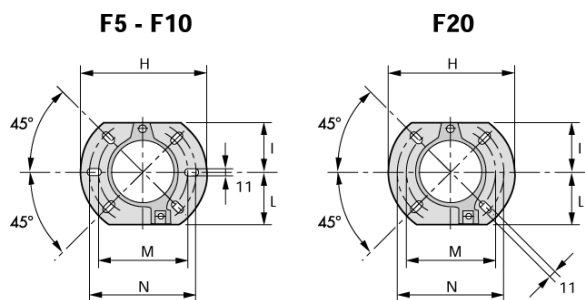


## Габаритные размеры и вес



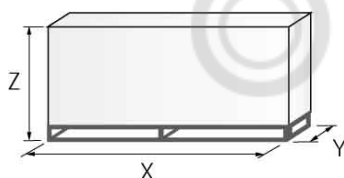
Модель	A	B	C	D	E	F	G
<b>F5</b>	233	272	76	240	89	180	41
<b>F10</b>	262	305	108	265	105	204	44
<b>F20</b>	298	350	118	299	125	230	45

## Фланец для установки горелки на котел



Модель	H	I	L	M	N
<b>F5</b>	180	72	75	130	150
<b>F10</b>	189	83	83	140	170
<b>F20</b>	213	99	99	160	190

## Упаковка

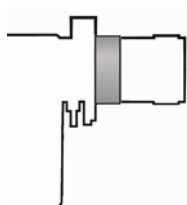


Модель	X	Y	Z	кг
<b>F5</b>	383	315	325	12
<b>F10</b>	423	348	340	13
<b>F20</b>	483	393	377	16

## Дополнительные принадлежности

### Ограничительная вставка

При необходимости использования горелки с длиной головки меньше стандартной используются ограничительные вставки.



Ограничительная вставка			
Горелка	Аксессуар	Выдвижение (мм)	Артикул
F5	Вставка	25	3007642
F10	Вставка	25	3000672
F20	Вставка	25	3000673

### Форсунки

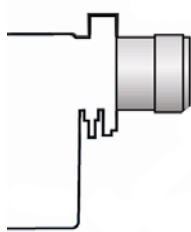


Для работы горелок серии **RIELLO 40F** требуется установить одну форсунку. Номинал форсунки выбирается в зависимости от мощности (расхода топлива) которую необходимо получить от горелки. **Форсунка не входит в стандартную комплектацию и заказывается отдельно.** В таблице указаны номиналы форсунок и расходы топлива через них при различных величинах давления на топливном насосе.

Угол распыления 60°					
Горелка	Номинал форсунки GPH	Расход топлива через форсунку (кг/час)			Артикул
		При 10 бар	При 12 бар	При 14 бар	
F5	0,75	2,64	2,91	3,16	3042052
F5	0,85	2,99	3,30	3,58	3042062
F5	1	3,51	3,88	4,21	3042072
F5	1,1	3,87	4,27	4,64	3042082
F5	1,25	4,39	4,85	5,27	3042092
F5,F10	1,35	4,74	5,24	5,69	3042090
F10	1,5	5,27	5,82	6,32	3042102
F10	1,75	6,15	6,79	7,38	3042112
F10	2	7,03	7,76	8,43	3042122
F10,F20	2,25	7,91	8,73	9,48	3042132

### Удлинитель головки

Конструкция теплогенератора может предполагать использование горелки серии **RIELLO 40F** с длиной головки большей, чем стандартная. В этом случае необходимо использовать удлинители головок.



Удлинитель головки			
Горелка	Длина стандартной головки (мм)	Длина длинной головки (мм)	Артикул
F5	72	90	3006001
F5	72	121	3000686
F10	104	168	3000643
F10	104	250	3000770
F20	118	178	3000644
F20	118	260	3000771

### Фильтр для жидкого топлива

Фильтр предназначен для установки на подающем топливопроводе. Может использоваться с любыми горелками серии **REG**.



Топливный фильтр		
Горелка		Артикул
R40F	Картридж – сталь (100 мкм), дегазатор	3000926
	Картридж – нейлон (60 мкм)	3006561
	Картридж – сталь (960 мкм)	3075011