

BROEN BALLOMAX®

Шаровые краны BROEN BALLOMAX® для природного газа, воздуха и нейтральных газов

Стальные шаровые краны BROEN BALLOMAX® Ду 100-200 Ру 16 фланец/фланец, КШГ серия 71.113, (полный проход)

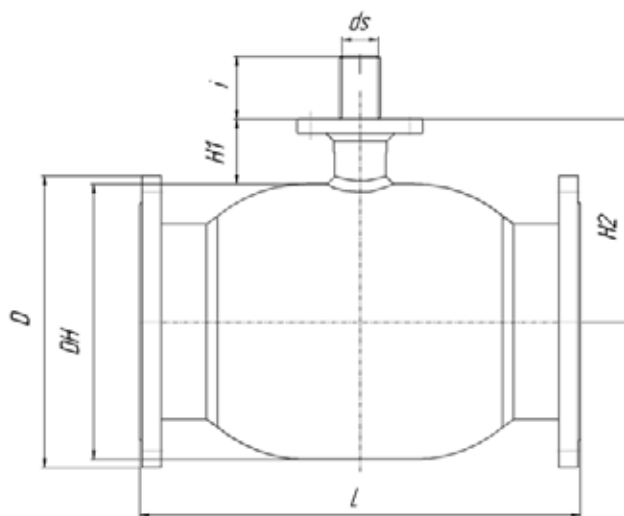
Применение: в системах газораспределения и магистралях природного газа с рабочим давлением до 12 бар.

Порядок установки: кран устанавливается на трубопроводе в любом положении в местах, доступных для эксплуатации. Температура рабочей среды от -40 °С до +100 °С. Не требует технического обслуживания.

| Ду, мм | Номер по каталогу | Проходной Ду | Размеры. (мм) | | | | | | | ISO* | Масса (кг.) | Рекомендован стационарный редуктор |
|--------|-------------------|--------------|---------------|-----|-----|-----|-----|----|----|------|-------------|------------------------------------|
| | | | DN | D | L | H1 | H2 | ds | i | | | |
| 100 | КШГ 71.113.100 | 100 | 178 | 215 | 350 | 132 | 221 | 25 | 40 | F07 | 14,3 | Progear Q - 400-S |
| 125 | КШГ 71.113.125 | 125 | 219 | 245 | 400 | 135 | 245 | 30 | 50 | F10 | 24 | Progear Q - 800-S |
| 150 | КШГ 71.113.150 | 150 | 273 | 280 | 480 | 152 | 289 | 30 | 60 | F12 | 33,5 | Progear Q - 800-S |
| 200 | КШГ 71.113.200 | 200 | 351 | 360 | 620 | 90 | 265 | 40 | 67 | F14 | 33,5 | Progear Q - 1500-S |

Примечание:

- Краны шаровые Ду 100-150 поставляются в комплекте с рукояткой.
- *Кран может поставляться с установленным механическим редуктором, электрическим или электрогидравлическим приводом.
- Размеры ISO-фланца, типы приводов см. на стр. 54-65.
- Комплекты ответных фланцев, болтов и прокладок поставляются вместе с краном по запросу.



Спецификация

| | |
|---------------------|--|
| Корпус крана | Сталь P235GH / 09Г2С |
| Шар | Нержавеющая сталь |
| Уплотнение шара | Седловое уплотнение с нитриловым кольцом |
| Уплотнение по штоку | Витон, нитрил |
| Фланец | Сталь 20 |

* Компания оставляет за собой право вносить конструктивные изменения

