

BROEN BALLOMAX®

Шаровые краны BROEN BALLOMAX® для природного газа, воздуха и нейтральных газов

Стальные шаровые краны BROEN BALLOMAX® Ду 125-300 Ру 25 сварка/сварка, КШГ серия 71.102

Применение: в системах газораспределения и магистралях природного газа с рабочим давлением до 12 бар.

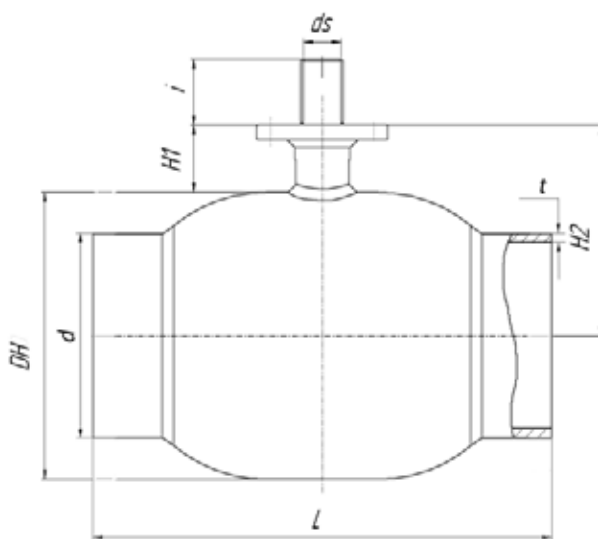
Порядок установки: кран устанавливается на трубопроводе в любом положении в местах, доступных для эксплуатации. Температура рабочей среды от -40 °С до +80 °С. Не требует технического обслуживания.

Основные технические характеристики

Ду, (мм)	Номер по каталогу	Проходной Ду	Размеры, (мм)								ISO*	Масса, (кг)	Рекомендован стационарный редуктор
			DH	d	t	L	H1	H2	ds	i			
125	КШГ 71.102.125	100	178	133	5	390	132	221	24	40	F07	14,3	Progear Q-400-S
150	КШГ 71.102.150	125	219	159	5	390	135	245	30	50	F10	24	Progear Q-800-S
200	КШГ 71.102.200	150	273	219	7	390	152,5	289	30	60	F12	33,5	Progear Q-800-S
250	КШГ 71.102.250	200	351	273	7	626	90	265	45	67	F14	85	Progear Q-1500-S
300	КШГ 71.102.300	250	426	325	7	724	108	321	50	89,5	F16	127	Progear Q-2000-S

Примечание:

- Кран шаровой Ду 200 по запросу может быть поставлен в комплекте с рукояткой.
- *Кран может поставляться с установленным механическим редуктором, электрическим или электрогидравлическим приводом. Размеры ISO-фланца, типы приводов см. на стр. 54-65.



Спецификация

Корпус крана	Сталь P235GH / 09Г2С
Шар	Нержавеющая сталь
Уплотнение шара	Седловое уплотнение с нитриловым кольцом
Уплотнение по штоку	Витон, нитрил

* Компания оставляет за собой право вносить конструктивные изменения

