

# BROEN BALLOMAX®

Шаровые краны BROEN BALLOMAX® для природного газа, воздуха и нейтральных газов

## Стальные шаровые краны BROEN BALLOMAX® Ду 125-300 Ру 25 сварка/сварка, КШГ серия 71.102

**Применение:** в системах газораспределения и магистралях природного газа с рабочим давлением до 12 бар.

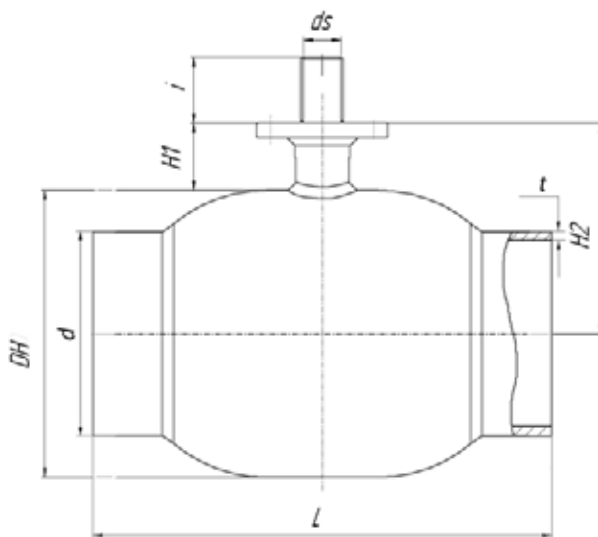
**Порядок установки:** кран устанавливается на трубопроводе в любом положении в местах, доступных для эксплуатации. Температура рабочей среды от -40 °С до +80 °С. Не требует технического обслуживания.

### Основные технические характеристики

| Ду, (мм) | Номер по каталогу | Проходной Ду | Размеры, (мм) |     |   |     |       |     |    |      | ISO* | Масса, (кг) | Рекомендован стационарный редуктор |
|----------|-------------------|--------------|---------------|-----|---|-----|-------|-----|----|------|------|-------------|------------------------------------|
|          |                   |              | DH            | d   | t | L   | H1    | H2  | ds | i    |      |             |                                    |
| 125      | КШГ 71.102.125    | 100          | 178           | 133 | 5 | 390 | 132   | 221 | 24 | 40   | F07  | 14,3        | Progear Q-400-S                    |
| 150      | КШГ 71.102.150    | 125          | 219           | 159 | 5 | 390 | 135   | 245 | 30 | 50   | F10  | 24          | Progear Q-800-S                    |
| 200      | КШГ 71.102.200    | 150          | 273           | 219 | 7 | 390 | 152,5 | 289 | 30 | 60   | F12  | 33,5        | Progear Q-800-S                    |
| 250      | КШГ 71.102.250    | 200          | 351           | 273 | 7 | 626 | 90    | 265 | 45 | 67   | F14  | 85          | Progear Q-1500-S                   |
| 300      | КШГ 71.102.300    | 250          | 426           | 325 | 7 | 724 | 108   | 321 | 50 | 89,5 | F16  | 127         | Progear Q-2000-S                   |

### Примечание:

- Кран шаровой Ду 200 по запросу может быть поставлен в комплекте с рукояткой.
- \*Кран может поставляться с установленным механическим редуктором, электрическим или электрогидравлическим приводом. Размеры ISO-фланца, типы приводов см. на стр. 54-65.



### Спецификация

|                     |  |
|---------------------|--|
| Корпус крана        | Сталь P235GH / 09Г2С                     |
| Шар                 | Нержавеющая сталь                        |
| Уплотнение шара     | Седловое уплотнение с нитриловым кольцом |
| Уплотнение по штоку | Витон, нитрил                            |

\* Компания оставляет за собой право вносить конструктивные изменения

