

BROEN BALLOMAX®

Шаровые краны BROEN BALLOMAX® для природного газа, воздуха и нейтральных газов

Стальные шаровые краны BROEN BALLOMAX® Ду 15 -40 Ру 40 сварка/сварка, КШГ 70.112, (полный проход)

Применение : в системах газораспределения и магистралях природного газа с рабочим давлением до 12 бар.

Порядок установки : кран устанавливается на трубопроводе в любом положении в местах, доступных для эксплуатации. Температура рабочей среды от -40 °С до +100 °С .

Не требует технического обслуживания.

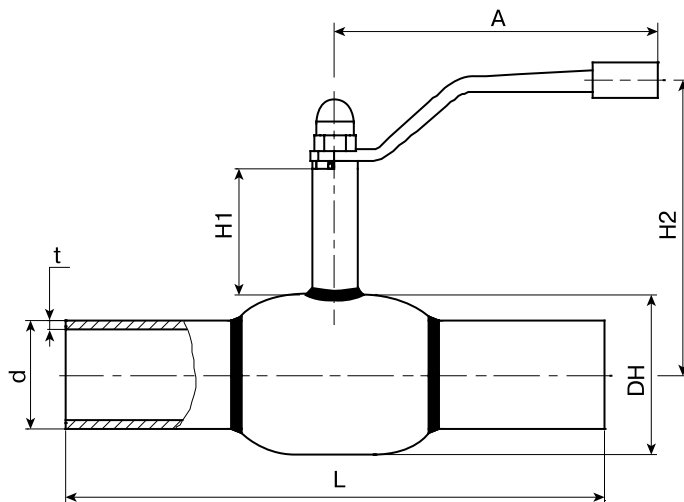
Основные технические характеристики:

Ду, мм	Номер по каталогу	Проходной Ду	PN	Размеры. (мм)							ISO*	Масса (кг.)
				DH	d	t	L	H1	H2	A		
15	КШГ 70.112.015	15	40	42,4	21,3	2	210	47	115	140	F05	0,8
20	КШГ 70.112.020	20	40	51	26,9	2,3	230	47	119,5	140	F05	1
25	КШГ 70.112.025	25	40	57	32	3	230	48	124	139	F05	1,4
32	КШГ 70.112.032	32	40	76	42,4	2,6	260	41	129	179	F05	2,1
40	КШГ 70.112.040	40	40	89	48,3	2,6	260	41	135,1	180	F05	3

Примечание:

- Краны шаровые Ду 15-40 поставляются в комплексе с рукояткой.

- * Размеры ISO фланца, типы приводов см. на стр. 54-65.



Спецификация

Корпус крана	Сталь P235GH / 09Г2С
Шар	Нержавеющая сталь
Уплотнение шара	Седловое уплотнение с нитриловым кольцом
Уплотнение по штоку	Витон, нитрил

* Компания оставляет за собой право вносить конструктивные изменения

