

BROEN BALLOMAX®

Шаровые краны BROEN BALLOMAX® для природного газа, воздуха и нейтральных газов

Стальные шаровые краны BROEN BALLOMAX® Ду 65-150 Ру 25 сварка/сварка, КШГ серия 70.102

Применение: в системах газораспределения и магистралях природного газа с рабочим давлением до 12 бар.

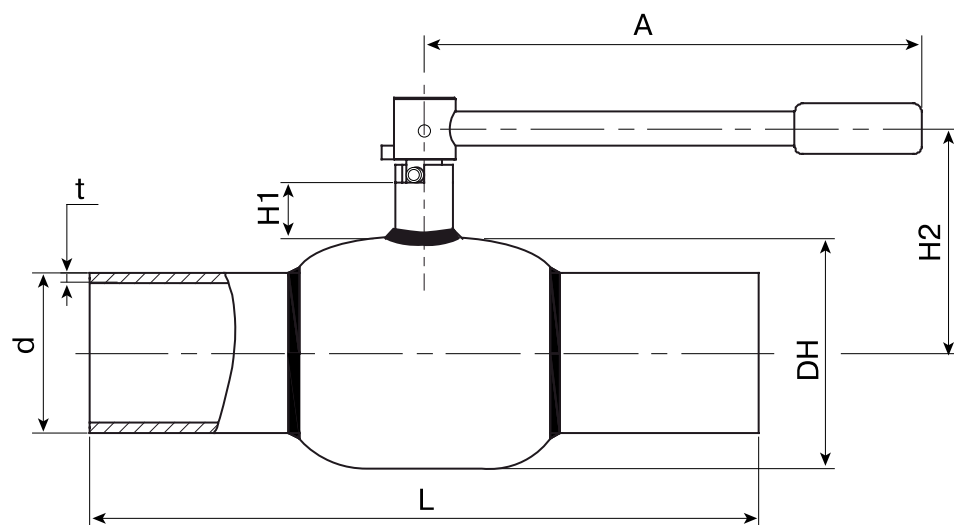
Порядок установки: кран устанавливается на трубопроводе в любом положении в местах, доступных для эксплуатации. Температура рабочей среды от -40 °С до +80 °С. Не требует технического обслуживания.

Основные технические характеристики

Ду, (мм)	Номер по каталогу	Проходной Ду	Размеры, (мм)							ISO*	Масса, (кг)
			DH	d	t	L	H1	H2	A		
65	КШГ 70.102.065	50	108	76	4	360	66	144	275	F05	4,5
80	КШГ 70.102.080	65	127	89	4	370	66	154	275	F07	6,0
100	КШГ 70.102.100	80	152	108	4	390	81	193	365	F07	9,7
125	КШГ 70.102.125	100	178	133	5	390	132	221	365	F07	14,3
150	КШГ 70.102.150	125	219	159	5	390	135	245	650	F10	24

Примечание:

- Краны шаровые Ду 65-150 поставляются в комплекте с рукояткой.
 - *Кран может поставляться с установленным механическим редуктором, электрическим или электрогидравлическим приводом.
- Размеры ISO-фланца, типы приводов см. на стр. 54-65.



Спецификация

Корпус крана	Сталь P235GH / 09Г2С
Шар	Нержавеющая сталь
Уплотнение шара	Седловое уплотнение с нитриловым кольцом
Уплотнение по штоку	Витон, нитрил

* Компания оставляет за собой право вносить конструктивные изменения

