

BROEN BALLOMAX®

Шаровые краны BROEN BALLOMAX® для природного газа, воздуха и нейтральных газов

Стальные шаровые краны BROEN BALLOMAX® Ду 10-50 Ру 40 сварка/сварка, КШГ серия 70.102

Применение: в системах газораспределения и магистралях природного газа с рабочим давлением до 12 бар.

Порядок установки: кран устанавливается на трубопроводе в любом положении в местах, доступных для эксплуатации. Температура рабочей среды от -40 °С до +80 °С. Не требует технического обслуживания.

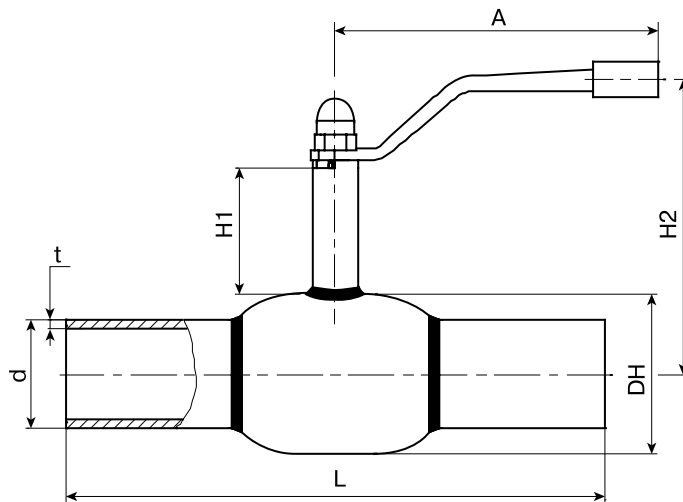
Основные технические характеристики

Ду, (мм)	Номер по каталогу	Проходной Ду	Размеры, (мм)							ISO*	Масса, (кг)
			DH	d	t	L	H1	H2	A		
10	КШГ 70.102.010	10	38	17,2	1,8	210	50	116	140	-	0,8
15	КШГ 70.102.015	10	38	21,3	2,0	210	50	116	140	-	0,8
20	КШГ 70.102.020	15	42	26,9	2,3	230	47	115	140	F05	0,8
25	КШГ 70.102.025	20	51	33,7	2,6	230	47	120	140	F05	1,0
32	КШГ 70.102.032	25	57	42,4	2,6	260	48	124	140	F05	1,4
40	КШГ 70.102.040	32	76	48,3	2,6	260	41	129	180	F05	2,1
50	КШГ 70.102.050	40	89	57	4	300	41	135	180	F05	3,0

Примечание:

- Краны шаровые Ду 10-50 поставляются в комплекте с рукояткой.
- *Размеры ISO-фланца, типы приводов см. на стр. 54-65.

Резьба трубная цилиндрическая



Спецификация

Корпус крана	Сталь P235GH / 09Г2С
Шар	Нержавеющая сталь
Уплотнение шара	Седловое уплотнение с нитриловым кольцом
Уплотнение по штоку	Витон, нитрил

* Компания оставляет за собой право вносить конструктивные изменения

