

### Описание:

Латунные муфтовые задвижки Oventrop „Hygate ATB“ без функции слива, с маховиком.

Корпус, верхняя часть и клин задвижки, а также неподъемный шпindel из латуни. Уплотнение шпинделя и набивка сальника из содержащего PTFE материала.

Рабочая температура t: от -10 °C до 120 °C  
макс. рабочее давление p: 25 бар (PN 25)

### Функции:

Латунные муфтовые задвижки Oventrop могут применяться в самых различных областях. Они отличаются надежной конструкцией и качественным исполнением.

Компактные размеры благодаря невыдвижному шпинделю. Задвижка приводится в действие с помощью маховика.

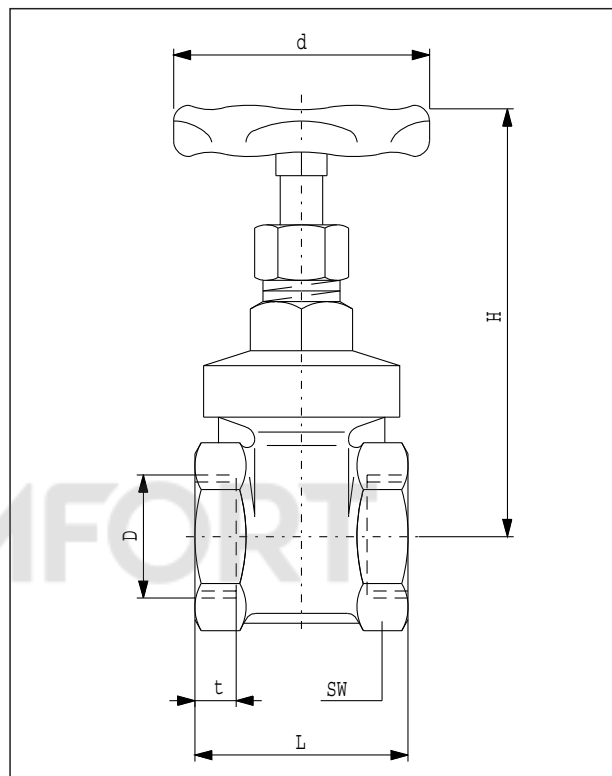
### Технические достоинства:

Достоинства латунных муфтовых задвижек заключаются в приемлемом ценовом уровне и компактных размерах.

### Область применения:

Системы отопления и охлаждения с замкнутым контуром и промышленные системы, для работы с неагрессивными жидкостями (напр., вода или водогликолевые смеси по VDI 2035). Материал задвижки устойчив к минеральному маслу, котельному топливу, маслу для гидросистем.

(Действующие нормы применения этих веществ могут быть ограничены температурным диапазоном. Не для сжиженных газов группы 1 по нормам 97/23/EG).



Размеры

### Размеры и № артикулов

DN	D	L	t	H	d Ø	$k_{vs}^*$	Zeta*	SW	Вес в граммах	Артикул №
10	G 3/8	40	8,5	78	50	10	0,4	22	195	104 00 03
15	G 1/2	46	10,5	80	50	11	0,9	26	234	104 00 04
20	G 3/4	53	12,5	89	50	34	0,3	31	334	104 00 06
25	G 1	60	14	101	60	46	0,4	39	529	104 00 08
32	G 1 1/4	64	15	118	80	60	0,7	48	754	104 00 10
40	G 1 1/2	72	18	127	80	105	0,4	55	908	104 00 12
50	G 2	81	20	148	90	170	0,4	68	1498	104 00 16
65	G 2 1/2	90	22	170	100	280	0,5	83	2185	104 00 20
80	G 3	98	23	208	120	420	0,4	96	3249	104 00 24
100	G 4	118	29	243	120	650	0,4	126	5592	104 00 32

\* Значения  $k_{vs}$  в м<sup>3</sup>/ч при  $\Delta p$  1бар. Значения Zeta относительно внутреннего диаметра трубопровода по DIN EN 10255.

Сохраняется право на технические изменения.

Раздел каталога 5  
ti 26-0/10/MW  
Издание 2014