

Описание:

Присоединительная арматура Oventrop „Multiblock T“ с предустановкой для регулирования, отключения, слива и заполнения. Межосевое расстояние 50 мм.

Рабочая температура t: от 2 °C до 120 °C
(кратковременно до 130 °C)

Макс. рабочее давление p: 10 бар (PN 10)

Макс. рекомендованный перепад давления: 200 мбар

Корпус из латуни, никелированный, (обозначение на корпусе „OV 2“) шпindel из нержавеющей стали, никелированный, с двойным уплотнительным кольцом.

Запорный шпindel из латуни, с уплотнительным кольцом и колпачком с плоским уплотнением из PTFE. Вентильная вставка как у серии „AV6“.

Подключение прямой и обратной линии G 3/4 по DIN EN 16313 (евроконус) для присоединительных наборов Oventrop со стяжным кольцом (альтернативно могут применяться присоединительные наборы со стяжным кольцом других производителей, предназначенные для подключения к HP G 3/4 по DIN EN 16313 (евроконус), за исключением применения для металлопластиковой трубы „Coripe“).

Декоративные крышки белые, антрацит, хромированные или матовая сталь из пластика (комплектующие).

Исполнения:

„Multiblock T“ для отопительных приборов с:

G 3/4 HP по DIN EN 16313,

проходной

Артикул №:

118 40 13

угловой

118 40 14

Rp 1/2 BP,

проходной

118 40 83

угловой

118 40 84

Функции:

Присоединительная арматура Oventrop „Multiblock T“ в комбинации с термостатами (напр., „Uni XH“) является пропорциональным регулятором, работающим без вспомогательной энергии. Она регулирует температуру в помещении посредством изменения расхода.

Слив отопительного прибора осуществляется через запорно-сливной винт с помощью инструмента для заполнения и слива, артикул № 109 05 51.

Технические достоинства:

Присоединительная арматура Oventrop „Multiblock T“ применяется для подключения ко всем отопительным приборам с межосевым расстоянием 50 мм.

- для регулирования
- для отключения
- для слива
- для заполнения
- расход преднастраивается

Подключение независимо от положения прямой и обратной линии (т.е. возможно правое или левое подключение).

Область применения:

Двухтрубные системы отопления, макс. рабочее давление 10 бар (PN 10), рабочая температура от 2 °C до 120 °C (кратковременно до 130 °C).

Теплоноситель должен соответствовать техническим нормам (напр., VDI 2035 – предотвращение повреждений в системах водяного отопления).

Перепад давления на арматуре не должен превышать 200 мбар, чтобы гарантировать бесшумную работу.

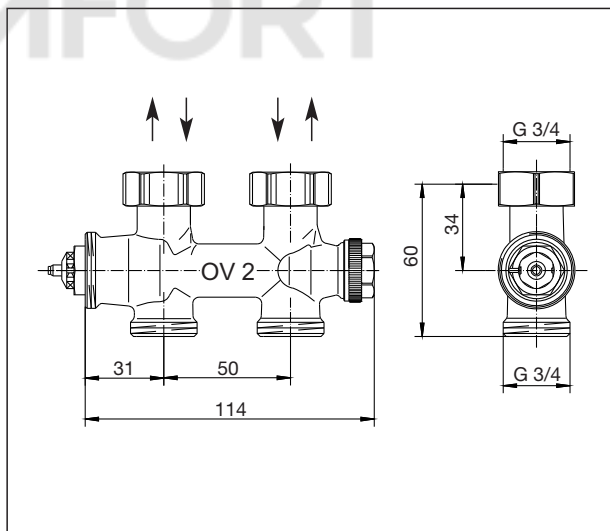
Применяется для подключения прямой и обратной линии к отопительным приборам.

Монтаж возможен трубами из всех стандартных материалов.

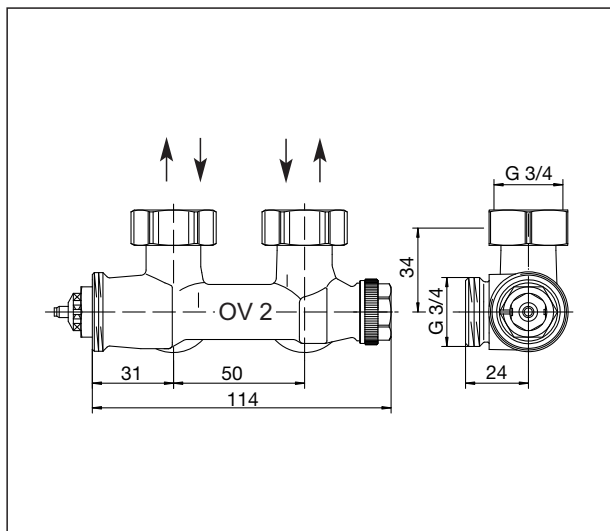
Программа Oventrop предлагает присоединительные наборы со стяжным кольцом для медных, труб из нержавеющей стали, полиэтиленовых и металлопластиковых труб „Coripe“. Соблюдайте соответствующие инструкции по монтажу.



„Multiblock T“

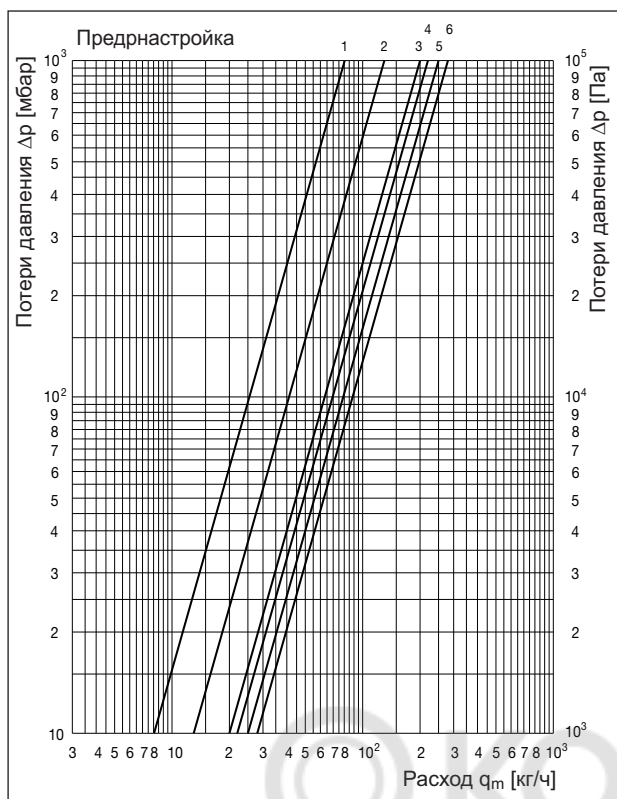


Размеры проходного присоединительного узла

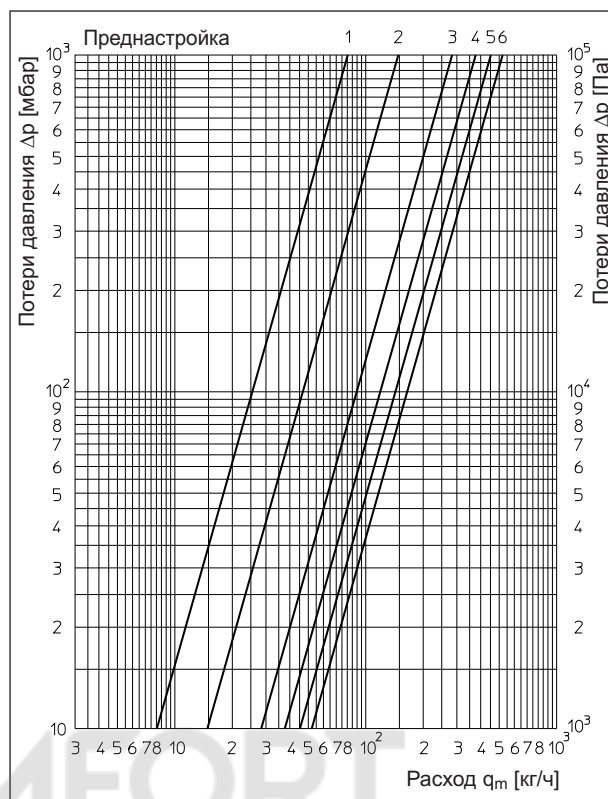


Размеры углового присоединительного узла

„Multiblock T“ Присоединительная арматура для двухтрубных систем отопления



Все исполнения при Р-отклонении 1 К:



Все исполнения при Р-отклонении 2 К:

Преднастройка	1	2	3	4	5	6
Значение k_v при Р-отклонен. 1 К	0,08	0,13	0,20	0,22	0,25	0,28
Значение k_v при Р-отклонен. 1,5 К	0,08	0,15	0,26	0,32	0,37	0,42
Значение k_v при Р-отклонен. 2 К	0,08	0,15	0,28	0,37	0,44	0,52
k_{vs}						0,75

Пропускная способность

Сохраняется право на технические изменения.

Раздел каталога 1
ti 127-0/20/MW
Издание 2014