

Вентиль серии „E“

Описание:

Вентили Oventrop серии „E“ с преднастройкой для двухтрубных систем отопления с принудительной циркуляцией.

Рабочая температура t: от 2 °C до 120 °C

Макс. рабочее давление p: 10 бар

Рекомендованный диапазон перепада давления: 30-200 мбар

Макс. перепад давления: 1 бар

Резьбовое соединение: M 30 x 1,5

Корпус из латуни, уплотнительное кольцо и уплотняющий конус из EPDM, шпindel из нержавеющей стали с двойным уплотнением. Исполнения: антрацит, никелированный, хромированный, белый, позолоченный, матовая сталь.

Поверхность гладкая, соединения скрыты.

Конструкция вентиля и номинальный расход как у серии „AV 6“.

Возможность подключения стальных труб с трубной резьбой, медных или металлопластиковых труб „Coripe“. Вентильную вставку модно заменить с помощью специального инструмента „Demo-Bloc“ во время работы системы.

Теплоноситель должен соответствовать существующим техническим нормам (напр., VDI 2035 – предотвращение повреждений в водяных системах отопления).

Примечание: для подключения медных труб по DIN EN 1057 дополнительно требуются: присоединительные наборы со стяжным кольцом, состоящие из стяжного кольца, нажимного винта, защитного колпачка.

Исполнения:

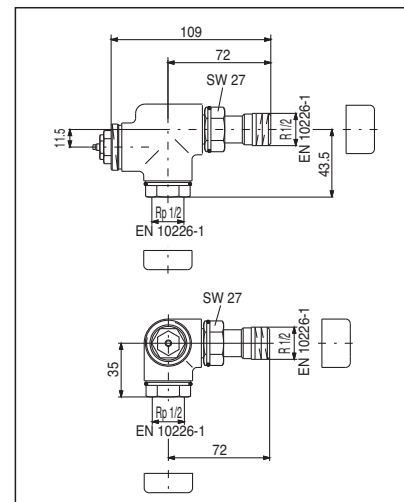
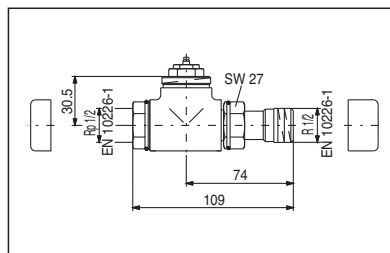
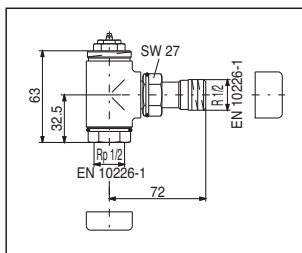
- G ½ x 12 мм никелированный
- G ½ x 15 мм никелированный
- G ½ x 16 мм никелированный
- G ½ x 12 мм хромированный
- G ½ x 15 мм хромированный
- G ½ x 16 мм хромированный
- G ½ x 12 мм белый
- G ½ x 15 мм белый
- G ½ x 16 мм белый
- G ½ x 12 мм позолоченный
- G ½ x 15 мм позолоченный
- G ½ x 16 мм позолоченный
- G ½ x 12 мм антрацит
- G ½ x 15 мм антрацит
- G ½ x 12 мм матовая сталь
- G ½ x 15 мм матовая сталь

Артикул №:

- 116 93 92
- 116 93 93
- 116 93 94
- 116 90 92
- 116 90 93
- 116 90 94
- 116 91 92
- 116 91 93
- 116 91 94
- 116 92 92
- 116 92 93
- 116 92 94
- 116 94 92
- 116 94 93
- 116 95 92
- 116 95 93



Эксклюзивная арматура для отопительных приборов: серия „E“ и термостат „Uni LH“



Размеры

Артикул №:

Диаметр	Исполнение					
	антрацит	никелированн.	хромированный	белый	позолоченный	матовая сталь
DN 15 угловой	116 30 32	116 30 42	116 30 52	116 30 62	116 30 72	116 30 82
DN 15 проходной	116 31 32	116 31 42	116 31 52	116 31 62	116 31 72	116 31 82
DN 15 аксиальный	116 32 32		116 32 52	116 32 62		
DN 15 углов. трехосев, лев.	116 34 32		116 34 52	116 34 62		116 34 82
DN 15 углов. трехосев, прав.	116 34 33		116 34 53	116 34 63		116 34 83

Все исполнения при Р-отклонении 1 К:

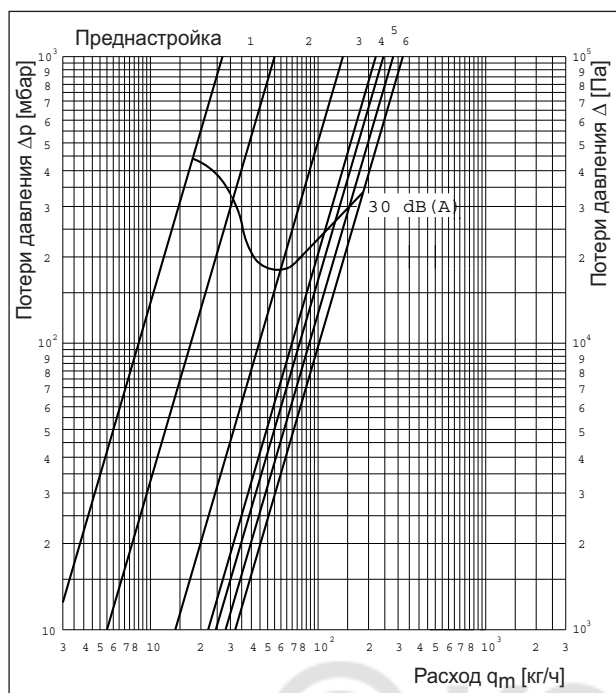


Диаграмма расходов: вентили серии „E“

Все исполнения при Р-отклонении 2 К:

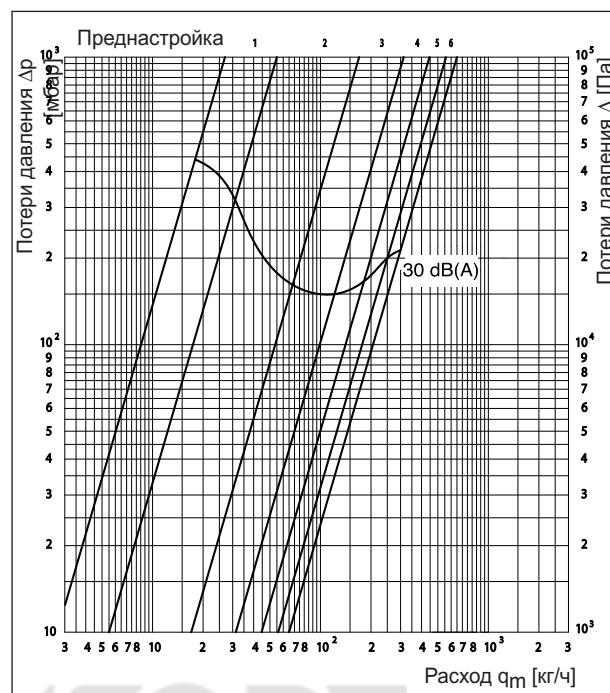
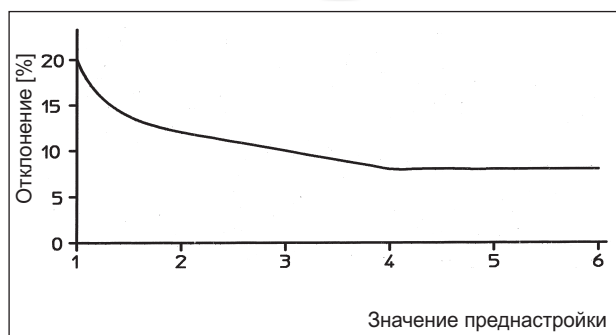


Диаграмма расходов: вентили серии „E“



Отклонение расхода в зависимости от преднастройки :

По DIN EN 215 при Р-отклонении 2 К

Преднастройка	1	2	3	4	5	6
Значения k_v при Р-отклонении 1 К	0,055	0,141	0,221	0,247	0,28	0,32
Значения k_v при Р-отклонении 1,5 К	0,055	0,170	0,296	0,370	0,42	0,49
Значения k_v при Р-отклонении 2 К	0,055	0,170	0,313	0,446	0,56	0,65

Пропускная способность: все исполнения

Маховики**Описание:**

Маховики Oventrop для вентилях серии „E“, хромированные. Состоят из хромированной рукоятки, модели „TARA“* и „MADISON“* фирмы Dornbracht и адаптера.

Резьбовое соединение: M 30 x 1,5

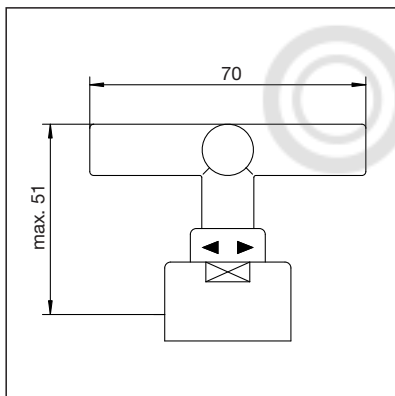
Макс. температура подачи: 75 °C

Функции:

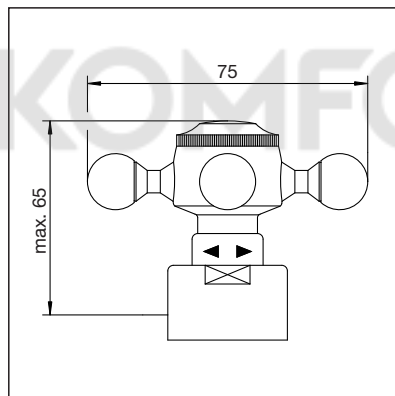
Маховики Oventrop в комбинации с вентилями серии „E“ позволяют плавно, вручную регулировать температуру помещения. Маховик не имеет термостатического чувствительного элемента.



Вентили серии „E“ и вентили на обратную подводу „Combi E“ с маховиком „TARA“



Размеры „TARA“



Размеры „MADISON“

* Марка и дизайн фирмы Aloys Dornbracht GmbH & Co. KG, Изерлон

Вентили на обратную подводу „Combi E“**Описание:**

Резьбовые соединения Oventrop „Combi E“ с воспроизводимой преднастройкой для установки в двухтрубных системах отопления.

Рабочая температура t: от 2 °C до 120 °C

Макс. рабочее давление p: 10 бар

С функциями отключения, слива, заполнения и преднастройки, внутренняя резьба по EN 10226-1

Корпус из латуни. Защитный колпачок с уплотнением.

Исполнение: антрацит, никелированный, хромированный, белый, позолоченный, матовая сталь.

Поверхность гладкая, соединения скрыты.

Возможность подключения стальных труб с трубной резьбой, медных или металлопластиковых труб „Соріре“.

Теплоноситель должен соответствовать существующим техническим нормам (напр., VDI 2035 – предотвращение повреждений в водяных системах отопления).

Примечание: для подключения медных труб по DIN EN 1057 дополнительно требуются:

присоединительные наборы со стяжным кольцом, состоящие из стяжного кольца, нажимного винта, защитного колпачка.

Исполнения:

G ½ x 12 мм никелированный

G ½ x 15 мм никелированный

G ½ x 16 мм никелированный

G ½ x 12 мм хромированный

G ½ x 15 мм хромированный

G ½ x 16 мм хромированный

G ½ x 12 мм белый

G ½ x 15 мм белый

G ½ x 16 мм белый

G ½ x 12 мм позолоченный

G ½ x 15 мм позолоченный

G ½ x 16 мм позолоченный

G ½ x 12 мм антрацит

G ½ x 15 мм антрацит

G ½ x 12 мм матовая сталь

G ½ x 15 мм матовая сталь

Артикул №:

116 93 92

116 93 93

116 93 94

116 90 92

116 90 93

116 90 94

116 91 92

116 91 93

116 91 94

116 92 92

116 92 93

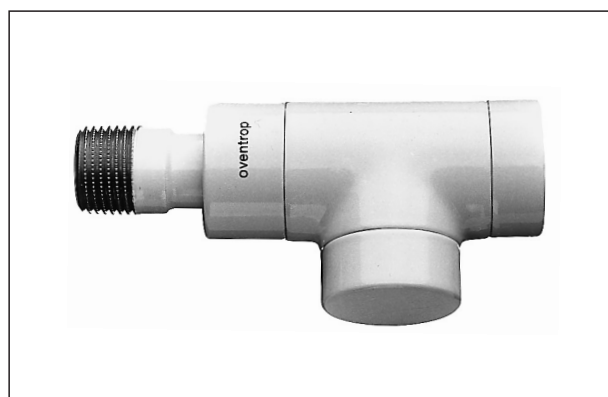
116 92 94

116 94 92

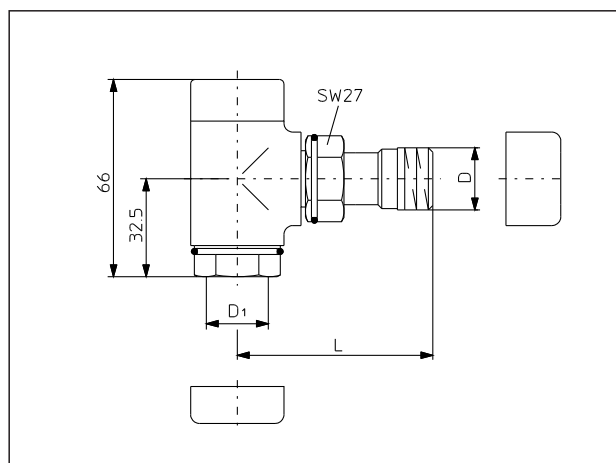
116 94 93

116 95 92

116 95 93

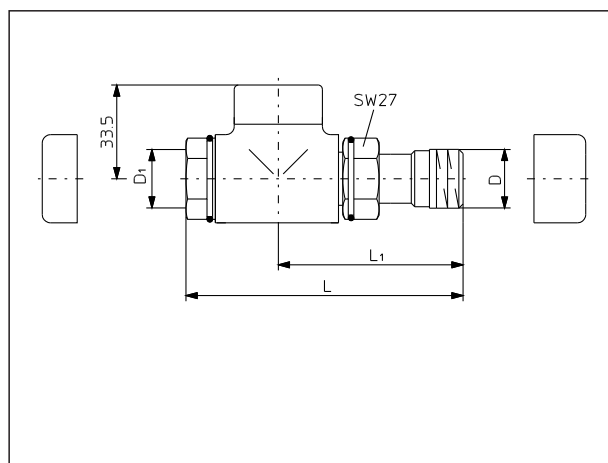


Вентиль на обратную подводу серии „Combi E“



DN	D EN 10226-1	D ₁ EN 10226-1	L
15	R ½	Rp ½	72

Размеры

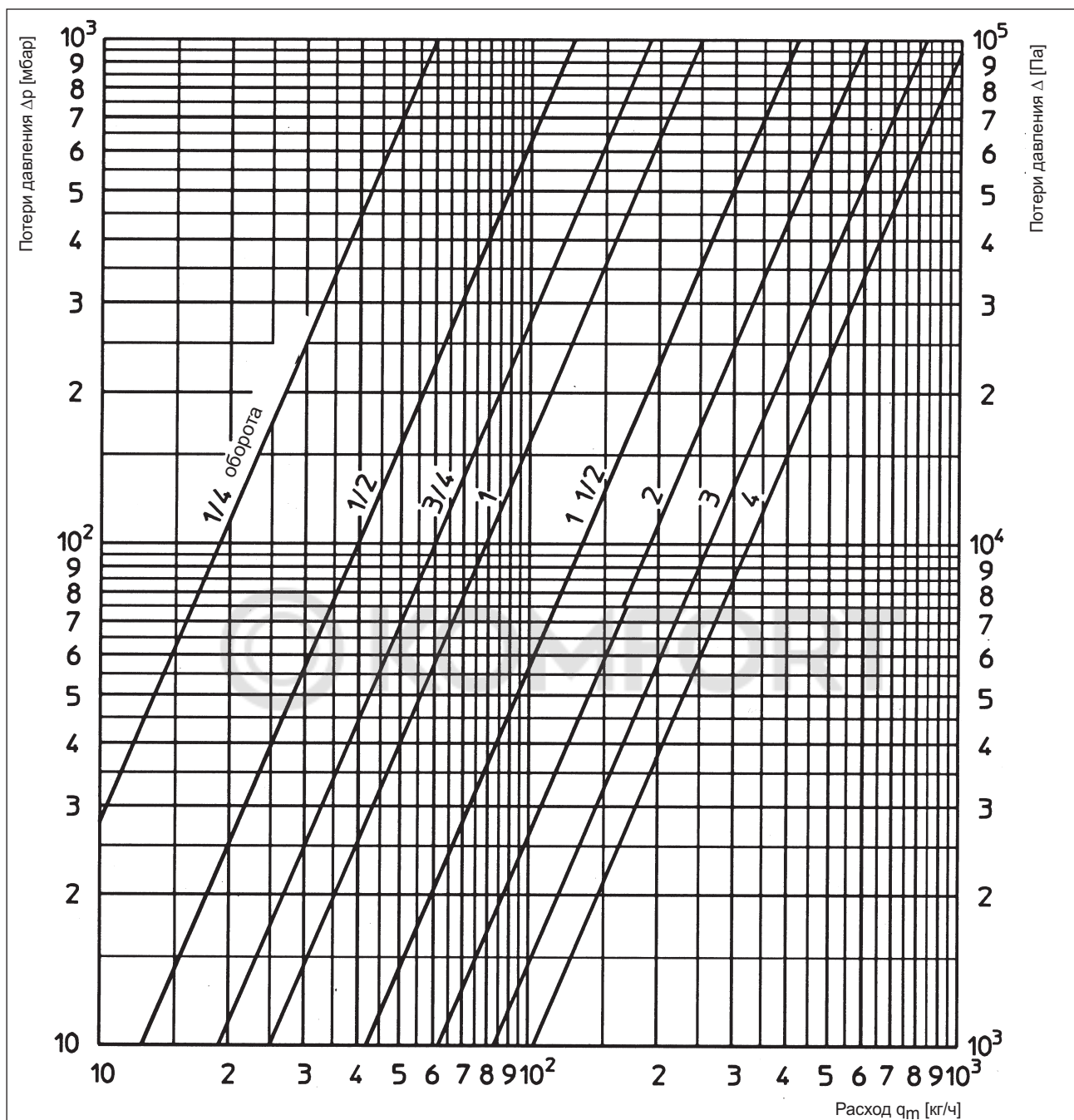


DN	D EN 10226-1	D ₁ EN 10226-1	L	L ₁
15	R ½	Rp ½	109	74

Размеры

Диаметр	Исполнение					
	антрацит	никелированн.	хромированный	белый	позолоченный	матовая сталь
DN 15 угловой	116 60 32	116 60 42	116 60 52	116 60 62	116 60 72	116 60 82
DN 15 проходной	116 70 32	116 70 42	116 70 52	116 70 62	116 70 72	116 70 82

Артикул №:



Диаграмм расходов: вентили на обратную подводу „Combi E“

Преднастройка	1/4	1/2	3/4	1	1 1/2	2	3	4
k_V	0,06	0,13	0,19	0,25	0,42	0,62	0,84	1,05
Zeta	28070	6370	2780	1620	590	263	143	92

Пропускная способность: DN 15 угловые и проходные

Сохраняется право на технические изменения.

Раздел каталога 1
ti 74-0/10//MW
Издание 2014