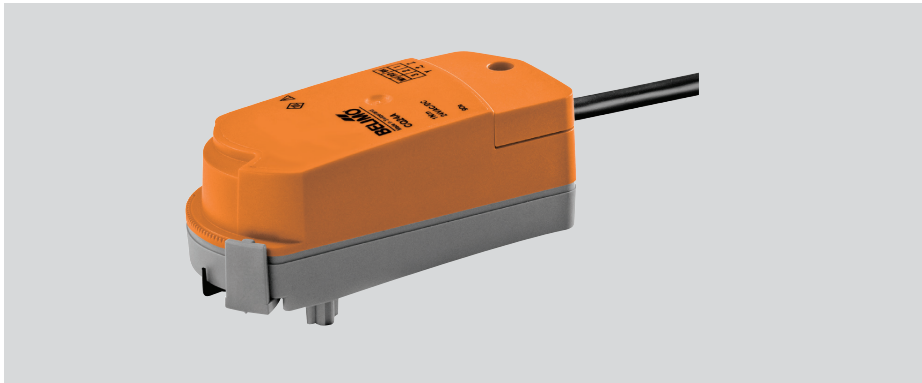


CQ24A Поворотный электропривод для шаровых кранов с установкой величины kv



Поворотный электропривод для зональных шаровых кранов

- Крутящий момент 1 Нм
- Номинальное напряжение 24 В ~/=
- Управление откр./закры. или 3-позиционное

Простая установка

Простая прямая установка без дополнительных инструментов. Электропривод крепится на кране усилием руки (Важно! Прикладывать усилие на привод только вертикально). Специальные направляющие на приводе должны совпасть с отверстиями на установочном фланце крана. Положение установки привода (2 положения) относительно крана может быть выбрано с шагом 180°.

Ручное управление краном

Отсоединить привод и вращать шар крана с его помощью.

Высокая функциональная надежность

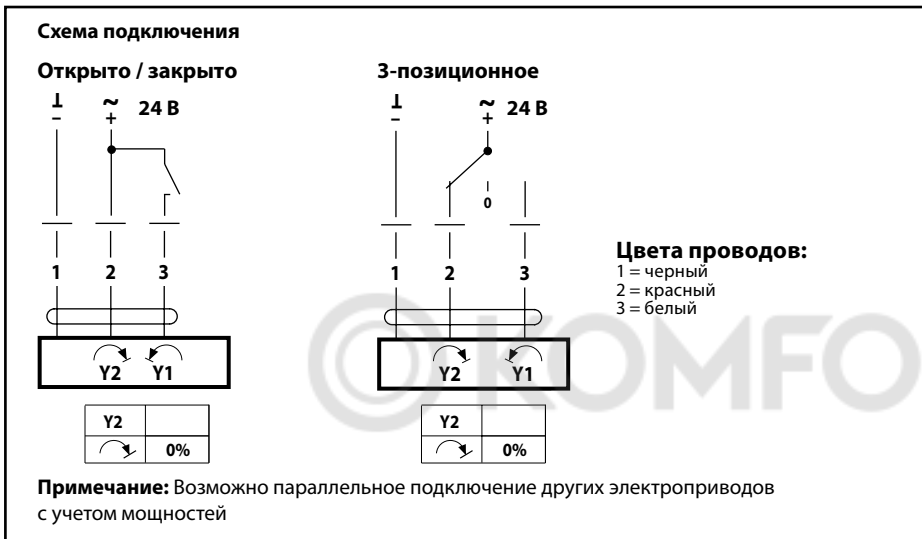
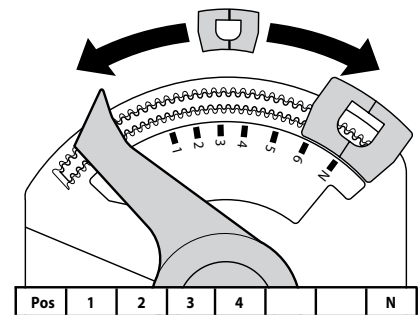
Привод защищен от перегрузок, не нуждается в конечных выключателях и автоматически останавливается в конечных положениях.

Настройка угла поворота

Поворотный привод может быть настроен с шагом 2,5°. Это используется для установки величины kv_s.

Установка kv_s

Отделить ограничитель и установить его в требуемое положение (без ограничителя kv_s = макс. для конкретного типа крана).

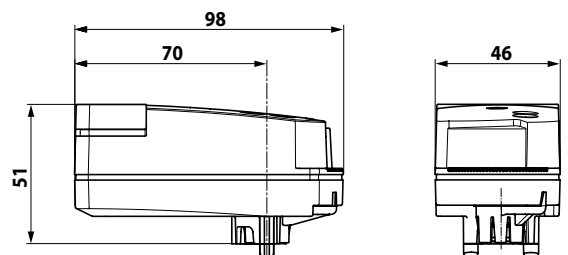


Технические данные	
Номинальное напряжение	24 В ~ 50/60 Гц / 24 В=
Диапазон номинального напряжения	19,2...28,8 В ~; 21,6...28,8 В=
Расчетная мощность	0,6 ВА
Потребляемая мощность:	
— во время вращения	0,3 Вт
— в состоянии покоя	0,2 Вт
Соединение	Кабель: 1 м, 3 × 0,75 мм ²
Параллельное подключение	Возможно, с учетом мощностей
Крутящий момент (номинальный)	1 Нм
Ручное управление	Нет
Время поворота	75 с /90°
Индикация положения	Есть
Уровень шума	35 дБ
Класс защиты	III для низких напряжений
Степень защиты корпуса	IP40
Температура окружающей среды	5...40 °С
Температура хранения	-7...+50 °С
Влажность окружающей среды	95% отн., не конденсир.
Техническое обслуживание	Не требуется
Вес	0,21 кг

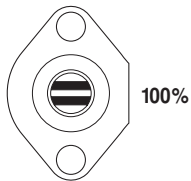
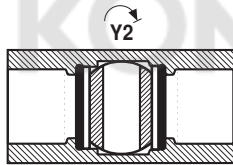
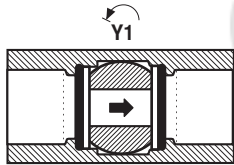
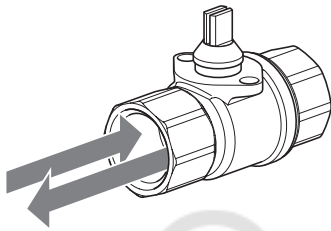
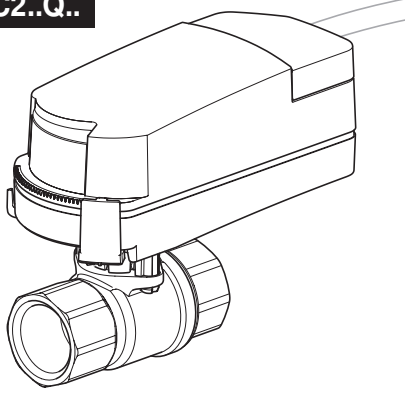
Аксессуары: Покрытие корпуса привода белого цвета — ZCQ-W

Примечание. Возможна поставка модели с клеммным подключением CQ24A-T
 Клеммы 2,5 мм² (кабель Ø 6,3...6,8 мм, 3-проводный)

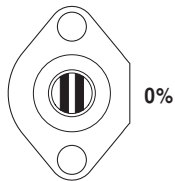
Габаритные размеры (мм)



C2..Q..

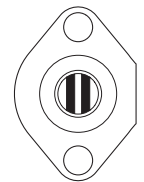
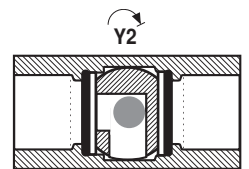
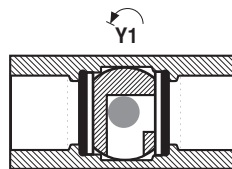
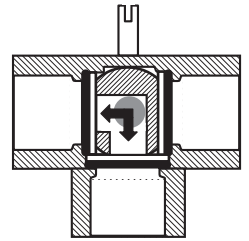
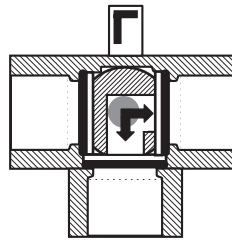
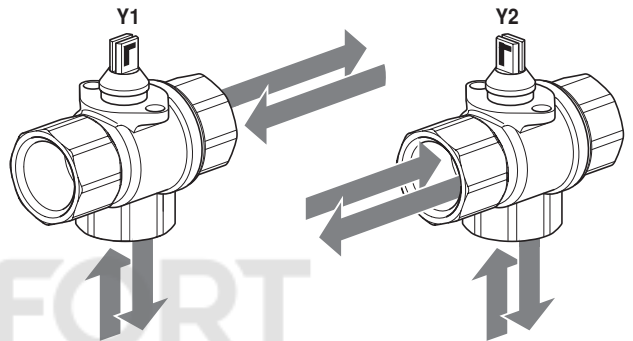
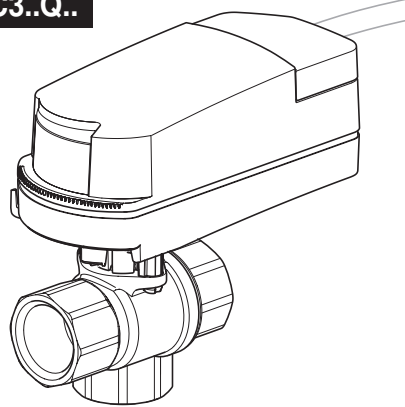


100%

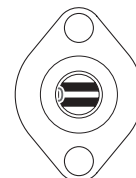
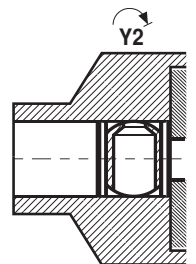
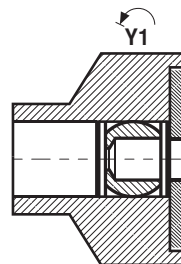
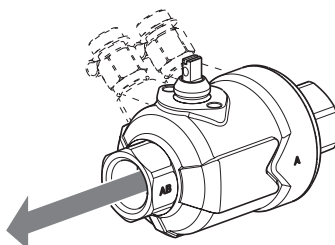
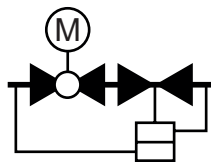
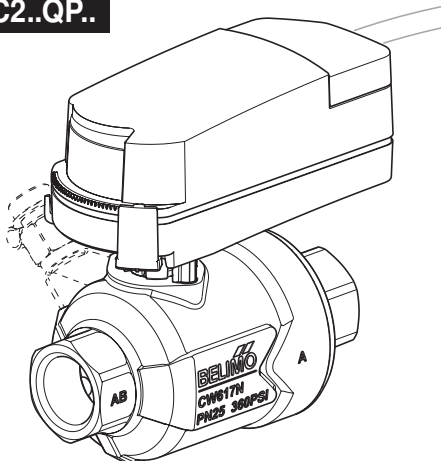


0%

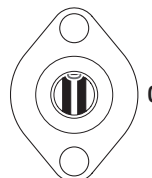
C3..Q..



C2..QP..



100%



0%

