

C2..Q-, 2-ходовые зональные регулирующие шаровые краны DN 15, 20 внутренняя резьба

2-ходовый зональный шаровой кран

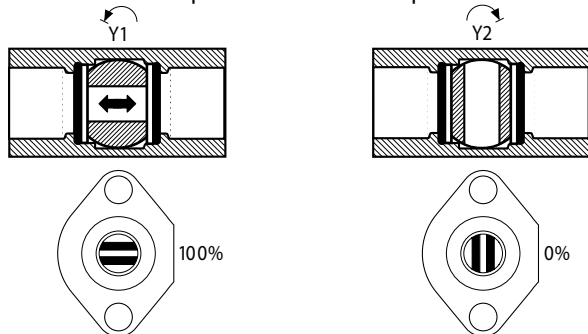
- закрытые системы горячей и холодной воды
- для плавного регулирования или перекрытия воды в системах подготовки воздуха и отопления
- величина Kvs меняется
- привод монтируется прищелкиванием



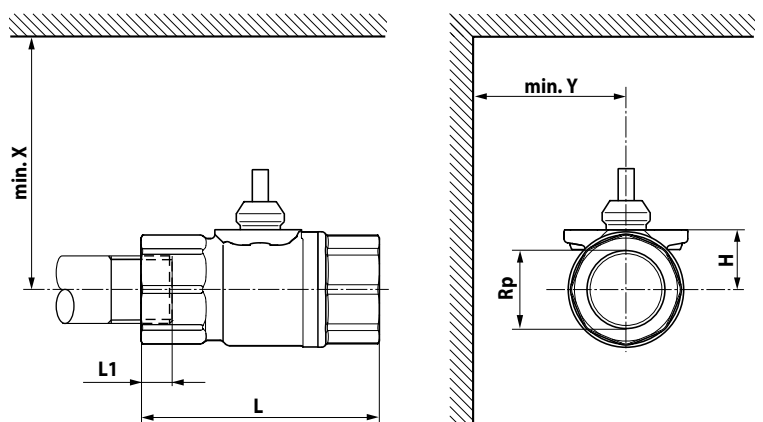
Среда	Холодная и горячая вода (содержание гликоля макс 50%)
Температура среды	2...90 °C
Номинальное давление Ps	1600 кПа
Дифференциальное давление	ΔPmax 280 кПа (50 кПа для бесшумной работы)
Запирающее давление	ΔPs 350 кПа
Характеристика потока	Равнопроцентная, оптимизирована в диапазоне открытия
Уровень утечки	Класс А, герметичен
Установка расхода	См. инструкцию по установке
Трубное присоединение	Внутренняя резьба
Угол поворота	90° (рабочий диапазон 15...90°)
Положение установки	От вертикального до горизонтального (относительно штока)
Тех. обслуживание	Не требуется
Тело клапана	Латунь
Запирающий элемент	Хромированная латунь
Шток	Латунь
Уплотнение штока	Кольцо EPDM
Уплотнение шара	PTFE / Кольцо EPDM

Направление потока

Поток можно направлять в любом направлении



Габаритные размеры



DN [мм]	Rp [дюймы]	L [мм]	H [мм]	L1 ¹⁾ [мм]	X ²⁾ [мм]	Y ²⁾ [мм]	Вес [кг]
15	½	58	14,5	13	110	35	0,17
20	¾	70	16,5	14	110	35	0,24

- 1) Максимальная глубина вкручивания
- 2) Минимальное расстояние от центра крана
- 3) Размеры привода можно узнать в технических данных самого привода

Тип	Kvs [м³/час]	DN [мм]	Rp [дюймы]	PN
C215Q-J	4,8	15	½"	16
C220Q-K	8	20	¾"	16

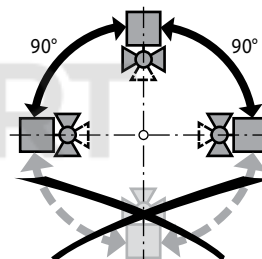
Управление

Кран управляется при помощи поворотного электропривода. Поворотные электроприводы управляются стандартным сигналом откр-закр, 0...10 В= или по 3-позиционной схеме и поворачивают шар внутри крана – регулирующее устройство – в открытое положение согласно управляющему сигналу. Кран открывается в направлении против часовой стрелки и закрывается по часовой стрелке.

Привод монтируется на кран без применения каких-либо инструментов. Штифты на приводе должны точно совпадать с отверстиями на установочном фланце крана. Привод может устанавливаться в двух направлениях (с шагом 180°).

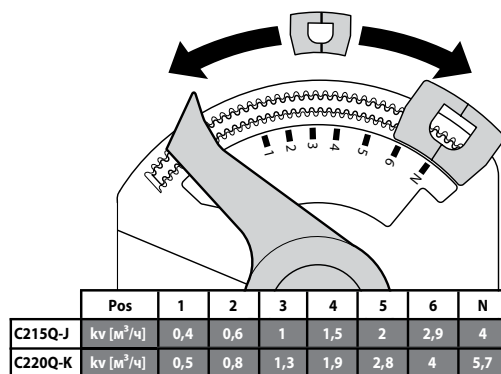
Установка

Клапан допускается устанавливать в положении от вертикального до горизонтального. Не допускается установка штоком вниз.

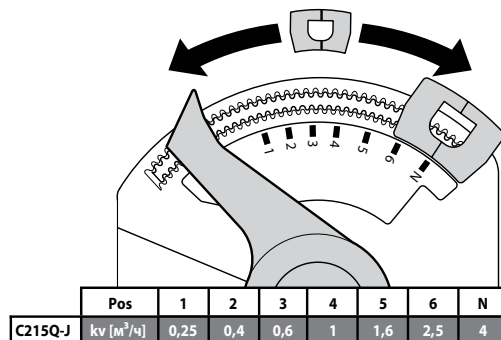


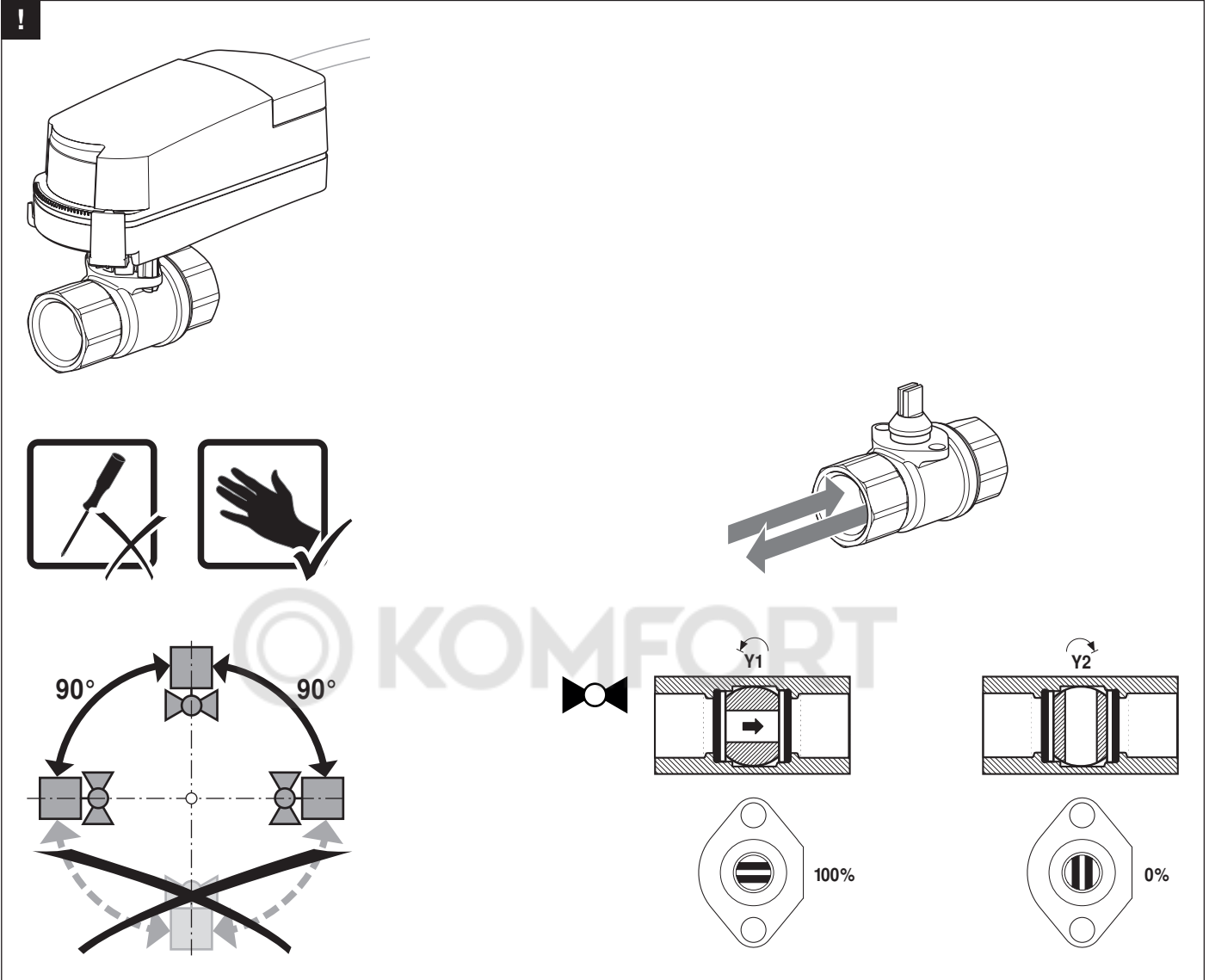
Установка Kvs. Угол поворота привода может быть настроен с шагом 2.5°. Это используется для установки величины kv (максимальный расход крана). Отделить ограничитель и установить его в требуемое положение.

Для приводов серии CQ, произведенных после 01.01.2015



Для приводов серии CQ, произведенных до 31.12.2014





1

	Pos	1	2	3	4	5	6	N
C215Q-J	kV [m³/q]	0,4	0,6	1	1,5	2	2,9	4
C220Q-K	kV [m³/q]	0,5	0,8	1,3	1,9	2,8	4	5,7

2

3