

DIETRIGAZ X..N

ГАЗОВЫЕ НАПОЛЬНЫЕ ЧУГУННЫЕ КОТЛЫ

ДЛЯ ЦЕНТРАЛЬНОГО ОТОПЛЕНИЯ И
ГОРЯЧЕГО ВОДОСНАБЖЕНИЯ
МОЩНОСТЬЮ ОТ 23 ДО 54 кВт

ОПИСАНИЕ

Серия низкотемпературных напольных котлов с атмосферной горелкой для подсоединения к дымовой трубе.

⇒ Технология

- Атмосферная горелка с полным предварительным смешением и с очень низкими выбросами вредных веществ
- Теплообменник из эвтектического чугуна с омываемой топкой и с поверхностями теплообмена со специально расположенными клиньями.
- Особая конструкция контура дымовых газов ограничивает естественную тягу при остановке и обеспечивает высокие значения КПД эксплуатации.
- Электрический розжиг при помощи запальной горелки, которая содержит 1 запальный электрод, 1 электрод массы и 1 датчик ионизации.
- Усиленная теплоизоляция всего котла уменьшает потери тепла в окружающую среду до очень низких значений.
- Устройство безопасности опрокидывания тяги.
- Программный блок, установленный на газовом блоке, обеспечивает и контролирует последовательности розжига, работы и гашения горелки.
- Электромеханическая панель управления.

Емкостный водонагреватель GMT 130 (дополнительное оборудование), установленный рядом с котлом DTG X или под ним, позволяет котлам DTG X обеспечивать центральное отопление + горячее водоснабжение. К котлам DTG X также может быть подсоединен в качестве дополнительного оборудования любой другой водонагреватель серии De Dietrich емкостью от 150 до 500 литров.

ОБЕСПЕЧИВАЕМЫЕ ИСПОЛЬЗУЕМОЕ ФУНКЦИИ ТОПЛИВО



Отопление
и ГВС



Природный газ и Пропан с
набором для переоборудования.

УСЛОВИЯ ЭКСПЛУАТАЦИИ

Максимальная рабочая температура: 90 °С

Максимальное рабочее давление: 4 бар

Защитный термостат: 110 °С



★★

Соответствует требованиям европейских директив

- 90/396 СЕЕ Директива по газовым аппаратам

- 73/23 СЕЕ Директива по низким напряжениям

- 89/336 СЕЕ Директива по электромагнитной совместимости

- 92/42 СЕЕ Директива по производительности

Идентификационный номер CE : 0085BQ0414

Тип котла B11_{BS}

NO_x < 125 мг/кВт·ч

Класс NO_x = 3



DTG X..N



DTG X..N + водонагреватель GMT 130
рядом с котлом



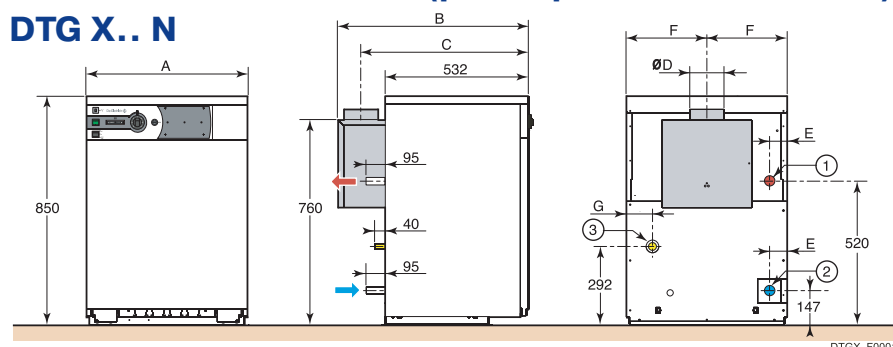
DTG X..N + водонагреватель GMT 130
под котлом

РАЗЛИЧНЫЕ ПРЕДЛАГАЕМЫЕ МОДЕЛИ

При добавлении дополнительного оборудования : емкостного водонагревателя GMT 130, соединительных трубопроводов котел/водонагреватель с загрузочным насосом и модуля приоритета и регулирования температуры горячей воды MB2 (AD 128), котлы DTG X предоставляют решение для горячего водоснабжения с хорошим уровнем комфорта и характеристик. Водонагреватель GMT 130 может быть установлен рядом с котлом (все модели) или под котлом (только модели 30 N и 36 N).

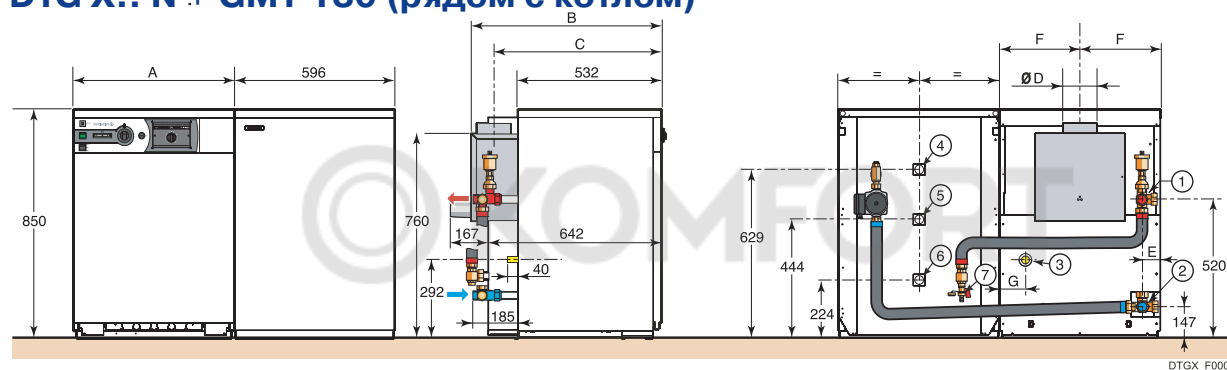
ОСНОВНЫЕ РАЗМЕРЫ (размеры в мм и дюймах)

DTG X.. N

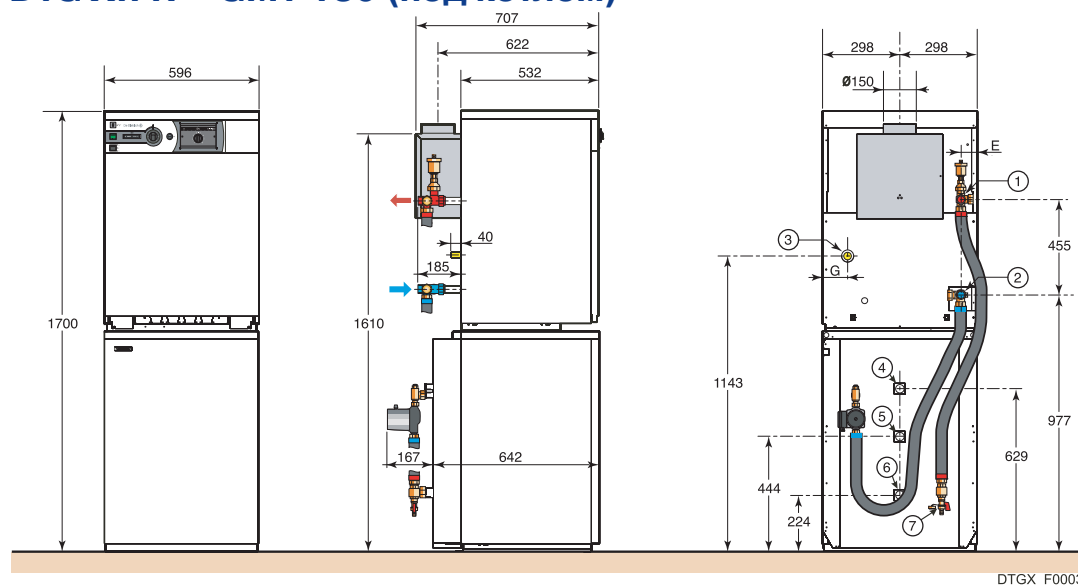


- ① Подающая труба системы отопления R1 (1") только для котла
G1 (1") для котла с водонагревателем
 - ② Обратная труба системы отопления R1 (1") только для котла
G1 (1") для котла с водонагревателем
 - ③ Подвод газа Ø H
 - ④ Выход горячей воды R 3/4 (3/4")
 - ⑤ Циркуляция R 3/4 (3/4")
 - ⑥ Вход холодной воды R 3/4 (3/4")
- R = Наружная резьба
G = Наружная цилиндрическая резьба, герметичная при использовании плоской прокладки
Для большей наглядности рисунка, набор для подсоединения водонагревателя не показан на центральном рисунке

DTG X.. N + GMT 130 (рядом с котлом)



DTG X.. N + GMT 130 (под котлом)



	DTG X 23 N	DTG X 30 N	DTG X 36 N	DTG X 42 N	DTG X 48 N	DTG X 54 N
	DTG X 23 N + GMT 130 (рядом с котлом)	DTG X 30 N + GMT 130 (рядом с котлом)	DTG X 36 N + GMT 130 (рядом с котлом)	DTG X 42 N + GMT 130 (рядом с котлом)	DTG X 48 N + GMT 130 (рядом с котлом)	DTG X 54 N + GMT 130 (рядом с котлом)
		DTG X 30 N + GMT 130 (под котлом)	DTG X 36 N + GMT 130 (под котлом)			
A	452	596	596	740	740	884
B	707	707	707	737	737	737
C	622	622	622	637	637	637
ØD	130	150	150	180	180	180
E	49	85	49	85	49	85
F	226	298	298	370	370	442
G	60	96	64	96	64	96
H	R 1/2	R 1/2	R 1/2	R 3/4	R 3/4	R 3/4

ТЕХНИЧЕСКИЕ ХАРАКТЕРИСТИКИ

Модель		DTG X 23 N	DTG X 30 N	DTG X 36 N	DTG X 42 N	DTG X 48 N	DTG X 54 N
Полезная мощность	кВт	23	30	36	42	48	54
Полезная мощность	ккал/ч	19776	25795	30954	36113	41273	46432
Расход газа - Природный газ H (G20)⁽¹⁾	м ³ /ч	2,71	3,52	4,22	4,92	5,62	6,31
	- Природный газ L (G25)⁽¹⁾	3,15	4,10	4,91	5,72	6,54	7,34
	- Пропан (G31)	1,989	2,587	3,100	3,612	4,125	4,630
Количество чугунных секций		4	5	6	7	8	9
Количество сопел		3	4	5	6	7	8
Массовый расход продуктов сгорания (G20)	кг/ч	71	101	102	136	142	149
Температура уходящих газов	°С	130	125	140	125	130	133
Требуемое разрежение за котлом	мбар	0,03	0,03	0,03	0,03	0,03	0,03
Электрическое подключение	В/Гц	230/50	230/50	230/50	230/50	230/50	230/50
Потребляемая электрическая мощность	Вт	8	8	8	8	8	8
Водовместимость	л	8,8	10,5	12,2	13,9	15,6	17,3
Гидравлическое сопротивление котла при ΔT=15K	мбар	14	23	33	45	59	75
Вес нетто	кг	95	114	131	148	164	179,5
Вес брутто	кг	113	134	151	173,5	189,5	210

(1) 15°C - 1013 мбар

ХАРАКТЕРИСТИКИ ПРОИЗВОДСТВА ГОРЯЧЕЙ САНИТАРНО-ТЕХНИЧЕСКОЙ ВОДЫ

Модель		DTG X 23 N + GMT 130	DTG X 30 N + GMT 130	DTG X 36 N + GMT 130	DTG X 42 N + GMT 130	DTG X 48 N + GMT 130	DTG X 54 N + GMT 130
Емкость водонагревателя	л	130	130	130	130	130	130
Мощность теплообменника (1) (2)	кВт	23	30	31	31	31	31
Часовая производительность при ΔT=35K (1) (2)	л/ч	565	740	760	760	760	760
Производительность за 10мин при ΔT=30 K (1) (3) л/10 мин		210	220	220	220	220	220
Удельная производительность ΔT=30 K (1) (3) л/мин		20,5	21	21	21	21	21
Теплопотери через стенки водонагревателя при ΔT=45 K	Вт	68	68	68	68	68	68

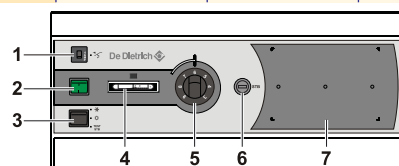
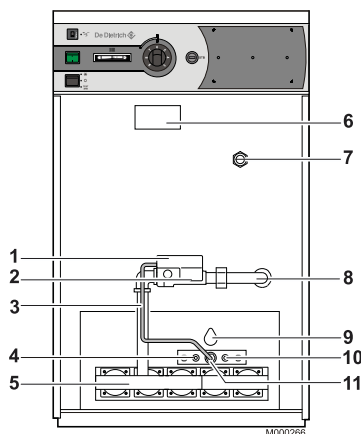
(1) холодная вода - 10°C, насос на 3 скорости, температура в подающей трубе котла - 80°C (2) вода для ГВС - 45°C (3) вода для ГВС - 40°C

ГРУППЫ ГАЗА СОГЛАСНО СТРАНАМ ПРЕДНАЗНАЧЕНИЯ

СТРАНА ПРЕДНАЗНАЧЕНИЯ	КАТЕГОРИЯ ГАЗА	ТИП ГАЗА	ДАВЛЕНИЕ ПОДКЛЮЧЕНИЯ (мбар)	СТРАНА ПРЕДНАЗНАЧЕНИЯ	КАТЕГОРИЯ ГАЗА	ТИП ГАЗА	ДАВЛЕНИЕ ПОДКЛЮЧЕНИЯ (мбар)
IT, SE, NO, FI, IS, EE, LV, UA, BY, TR, TN, BG	I _{2H}	G20	20	LU	II _{3E3P}	G20	20
						G31	50
AT, CZ, GR, LT, SK	II _{2H3P}	G20	20	NL	II _{2L3P}	G25	25
		G31	30/37/50			G31	50
CH, ES, PT, IE, GB, DK, RO, SI	II _{2H3P}	G20	20	HU	II _{2HS3P}	G20	25
		G31	30/37			G25,1	25
RU	I _{2H}	G20	20	PL	II _{2ELwLs3P}	G31	30/50
						G20	20
						GZ410	20
						GZ350	13
CY	I _{3P}	G31	13			G31	37
						G31	30

ОПИСАНИЕ

- Программный блок
- Блок регулировки газа
- Трубка подачи газа на запальную горелку
- Запальный электрод
- Горелка
- Датчик опрокидывания тяги
- Погружая гильза
- Подвод газа
- Окошко наблюдения за пламенем
- Датчик ионизации
- Запальная горелка



- Предохранитель с временной задержкой (4 А)
- Главный переключатель Вкл 1 / Выкл 0
- 3-позиционный переключатель:
Зима ❄️
Лето ☀️
(TEST STB)
- Термометр котла
- Термостат котла (30 - 70 °C) (с)
- Защитный термостат: 110 °C
- Место для установки модуля MB2 (обязателен в случае производства горячей санитарно-технической воды, см. перечень дополнительного оборудования на стр. 4)
(с) Возможная регулировка до 90°C при удалении упора термостата котла

ОБЪЕМ ПОСТАВКИ

Котлы DTG X.. N поставляются в сборе

Модель	№ артикула	Ед. поставки
DTG X 23 N	100004030	GX 1
DTG X 30 N	100004031	GX 2
DTG X 36 N	100004032	GX 3
DTG X 42 N	100004033	GX 4
DTG X 48 N	100004034	GX 5
DTG X 54 N	100004035	GX 6

ДОПОЛНИТЕЛЬНОЕ ОБОРУДОВАНИЕ

Модель	№ артикула	Ед. поставки
Водонагреватель горячей санитарно-технической воды GMT 130	89529060	EA 1
Набор для подключения с водонагревателем GMT 130	89997035	EA 30
Модуль приоритета ГВС MB2		
	88017842	AD 128
Усилитель тока ионизации	100004610	GX 7
Термостат комнатной температуры		
- программируемый (проводной)	88017855	AD 137
- непрограммируемый	88017859	AD 140
- программируемый (беспроводный)	88017018	AD 200
Модуль электронного погодозависимого управления RX 77 S. Обеспечивает управление двумя контурами отопления (один из которых может быть смесительным) и контуром ГВС.		
		
Вместе с модулем поставляется датчик наружной температуры, котловой датчик, датчик ГВС, один датчик комнатной температуры	100008844	AD 230
Накладной датчик подающей линии СТР-КТУ81 для модуля RX 77 S	100010843	AD 240
Датчик комнатной температуры СТИ-02-КТУ81 для модуля RX 77 S	100010844	AD 238
Регулировочный термостат комнатной температуры СТИ-S-03-КТУ81 для модуля RX 77 S	100010845	AD 239
Набор для переоборудования на природный газ Н, G 20 - 13 мбар	100004614	GX 10
Набор для переоборудования на пропан G 31		
4-5-6 секций	100004616	GX 12
7 секций	100004617	GX 13
8-9 секций	100004815	GX 14

Модель	№ артикула	Ед. поставки
Водонагреватели горячей санитарно-технической воды		
BP 150	100006731	EC 400
BP 200	100006732	EC 401
BP 300	100006733	EC 402
BP 400	100006734	EC 403
BP 500	100006735	EC 404
BC 150	100006870	EC 405
BC 200	100006871	EC 406
BC 300	100006872	EC 407
BC 400	100006873	EC 408
BC 500	100006874	EC 409
Набор для подключения водонагревателя BP/BC к котлу DTG X..N	100007837	EA 119

De Dietrich 

DE DIETRICH THERMIQUE

Представительство De Dietrich

129090 г. Москва,

ул. Гиляровского, д.8, оф.7

тел.: (495) 974-66-08 - факс (495) 974-16-03

www.dedietrich-kotel.ru

dedietrich@nnt.ru