

BMR 80

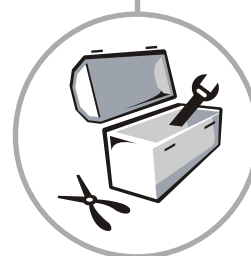
Водонагреватель горячей санитарно-технической воды
для настенных котлов

РУССКИЙ

29/05/06



Инструкция по
установке



Инструкция по
эксплуатации



Техническая
инструкция



CE



300008933-001-A

Содержание

Общие сведения	3
1 Декларация соответствия	3
2 Важные рекомендации	3
Описание	3
1 Основные размеры	4
2 Технические характеристики	5
3 Упаковка	5
Установка	6
1 Размещение	6
2 Установка комплекта котел/водонагреватель ГВС	7
3 Подключение водонагревателя к первичному контуру (Теплообменник)	9
4 Подключение водонагревателя к контуру санитарно-технической воды (вторичный контур)	9
5 Заполнение установки	11
6 Электрическое подключение	12
Ввод в эксплуатацию	12
Техническое обслуживание	13
1 Магнийевый анод	13
2 Клапан или группа безопасности	13
3 Удаление накипи	13
4 Обшивка	13
Ведомость технического обслуживания	15
Запасные части	16

Используемые символы



Осторожно, опасность

Существует риск травмы пользователя или поломки оборудования.
Уделить особое внимание технике безопасности для сохранности оборудования и отсутствия травм.



Особая информация

Информация должна быть принята во внимание для обеспечения удобства.




Ссылка

Обратитесь к другой инструкции или к другим страницам данной инструкции.

Общие сведения

Водонагреватели горячей санитарно-технической воды BMR 80 подключаются сбоку от настенных котлов.

 **Правильная работа оборудования обуславливается точным соблюдением настоящей инструкции.**

1 Декларация соответствия

Соответствие конструкции и изготовления

Настоящий продукт соответствует требованиям параграфа 3 пункта 3 Директивы Европейского Союза 97 / 23 / CE относительно приборов под давлением.

Электрическое соответствие / Маркировка

Данное оборудование соответствует следующим европейским нормам и стандартам :


- 73/23/CEE – Директива о низком напряжении
Затрагиваемая норма : EN 60.335.1.
- 89/336/CEE – Директива об электромагнитной совместимости
Затрагиваемые нормы : EN 50.081.1 / EN 50.082.1 / EN 55.014.

2 Важные рекомендации


Установить оборудование :

- в защищенном от замерзания помещении
- как можно ближе к точкам водоразбора, чтобы минимизировать потери энергии в трубопроводах

Теплоизолировать трубопроводы.

 **Вода из системы отопления и санитарно-техническая вода не должны смешиваться. Не должно быть циркуляции санитарно-технической воды в теплообменнике.**

Регулярно производите техническое обслуживание оборудования для обеспечения его нормальной работы.

 **Любые операции на установке должны производиться квалифицированным специалистом, соблюдая все действующие нормы и в соответствии с этой инструкцией.**

Хранить этот документ рядом с местом установки.

Для использования гарантии не допускается выполнение каких-либо изменений в водонагревателе горячей санитарно-технической воды.

Описание

Бак из высококачественной стали с внутренней стороны покрыт стекловидной эмалью питьевого качества, которая защищает бак от коррозии и сохраняет все свойства санитарно-технической воды.

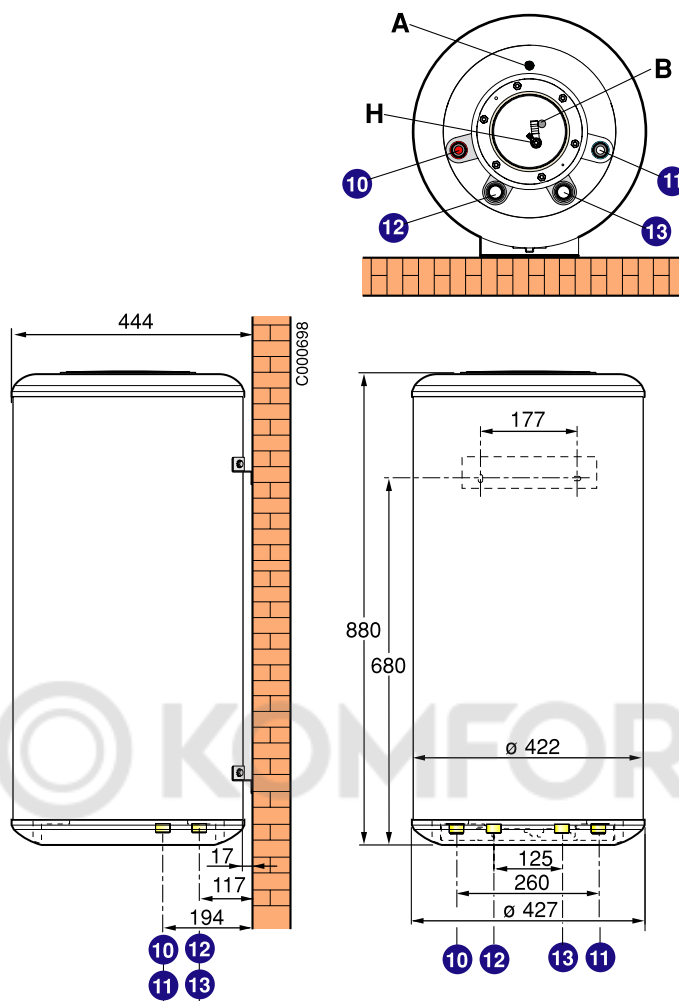
Бак защищен от коррозии магниевым анодом, который должен проверяться каждые 2 года и, в случае необходимости, заменяться.

Приваренный к баку теплообменник изготовлен из гладкой трубы, внешняя поверхность которой, находящаяся в контакте с санитарно-технической водой, эмалирована.

Оборудование теплоизолировано пенополиуретаном без содержания фреона.

Наружная обшивка выполнена из окрашенной листовой стали.

Теплоизоляция может быть легко отделена от бака. Полиэтиленовая пленка не позволяет пенополиуретану прилипнуть к баку. Это облегчает повторное использование материалов.



- A** Воздухоотводчик теплообменника
- B** Приемная гильза датчика
- H** Анод
- 10** Выход горячей санитарно-технической воды R 3/4
- 11** Вход холодной санитарно-технической воды R 3/4
- 12** Вход теплообменника G 3/4
- 13** Выход теплообменника G 3/4


R : Коническая резьба

G : Наружная цилиндрическая резьба, герметичная при использовании плоской прокладки

2 Технические характеристики

	BMR 80	
Первичный контур (вода для отопления)		
Максимальная рабочая температура	°C	95
Максимальное рабочее давление	бар	10
Максимальное безопасное давление согласно W/TPW (3)	бар	6
Объем воды в змеевике	л	3
Поверхность теплообмена змеевика	м ²	0.75
Вторичный контур (санитарно-техническая вода)		
Максимальная рабочая температура	°C	95
Максимальное рабочее давление	бар	10
Максимальное безопасное давление согласно W/TPW (3)	бар	6
Объем воды	л	80
Характеристики		
Мощность теплообмена (1)	кВт	22.6
Непрерывная производительность (1)	л/ч	555
Удельная производительность с ΔT 30 K (2)	л/мин	16.5
Производительность за 10 мин	л/10 мин	165
Вес	кг	49
(1)	Вход холодной санитарно-технической воды : 10 °C - Выход горячей санитарно-технической воды : 45 °C :- Первичный контур (вода для отопления) : 80 °C	
(2)	Вход холодной санитарно-технической воды : 10 °C - Выход горячей санитарно-технической воды : 45 °C - Первичный контур (вода для отопления) : 80 °C - Температура водонагревателя : 60 °C	
(3)	Швейцарские Директивы	

3 Упаковка

Обозначение	BMR 80
- Водонагреватель	EE 53
- Набор для подсоединения водонагревателя	HG 29
 Заказывается отдельно	
- Датчик водонагревателя NTC	AD 226

Установка

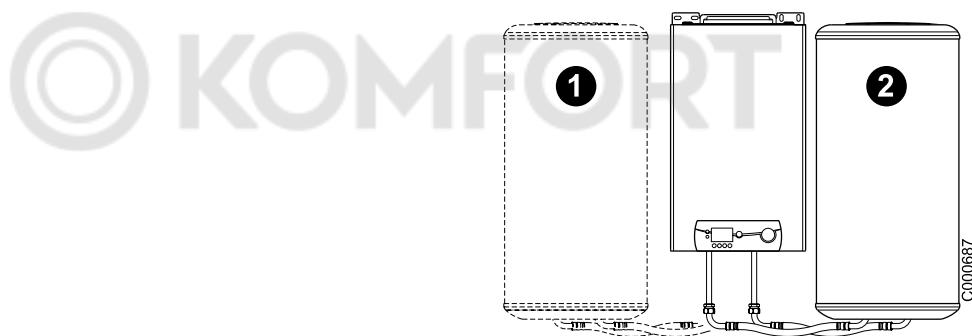
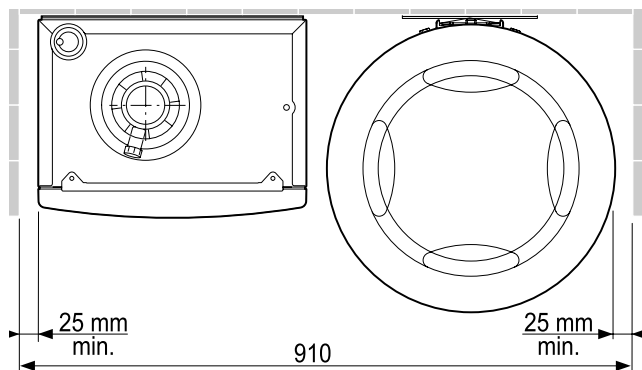
Водонагреватели горячей санитарно-технической воды **BMR 80** подключаются сбоку от настенных котлов.

1 Размещение

Водонагреватель ГВС может быть установлен слева или справа от котла.

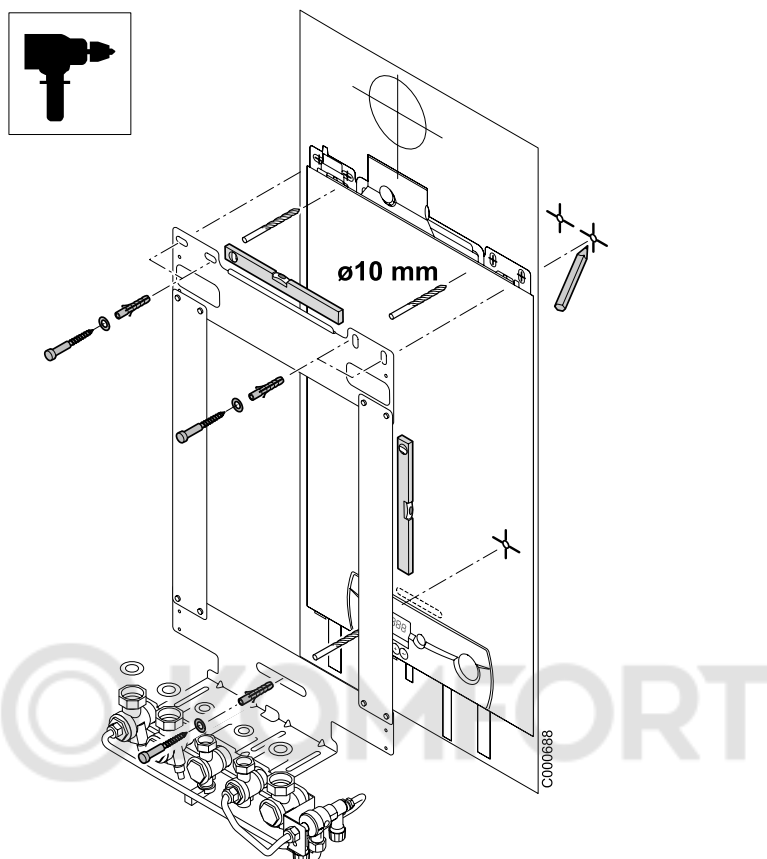
⚠ Оборудование должно быть установлено на прочной стене, способной выдержать его вес с водой.

- ❶ Установка слева
- ❷ Установка справа



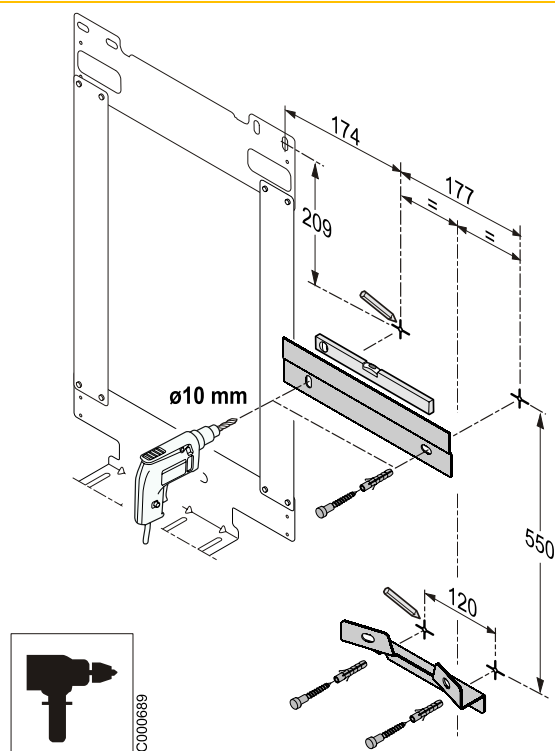
2 Установка комплекта котел/водонагреватель ГВС

2.1 Установка монтажной рамы котла с водонагревателем BMR 80

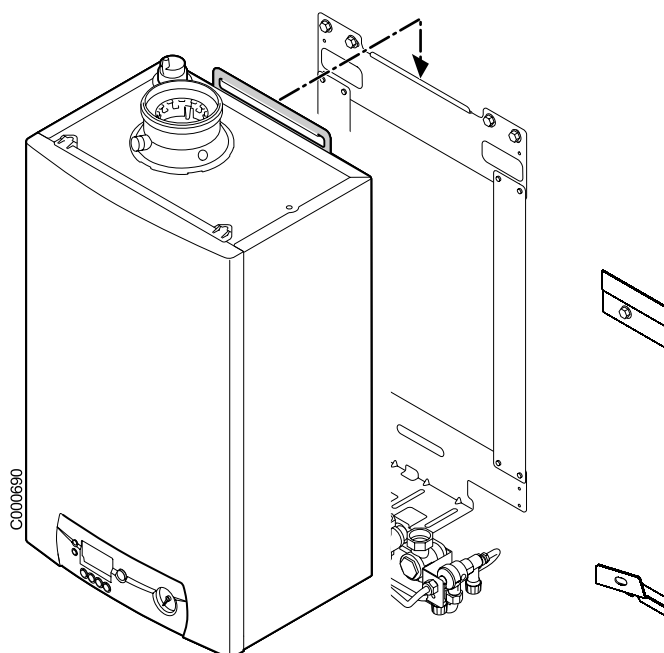


 Смотри : Инструкцию по установке котла.

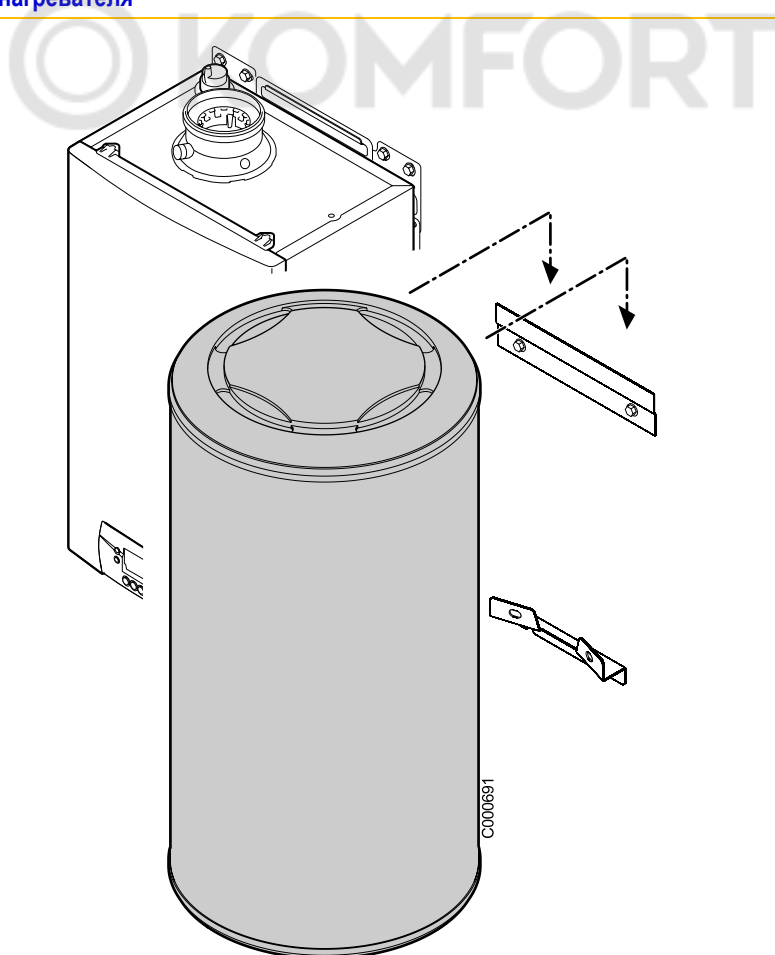
2.2 Установка крепежной направляющей водонагревателя



2.3 Навешивание котла

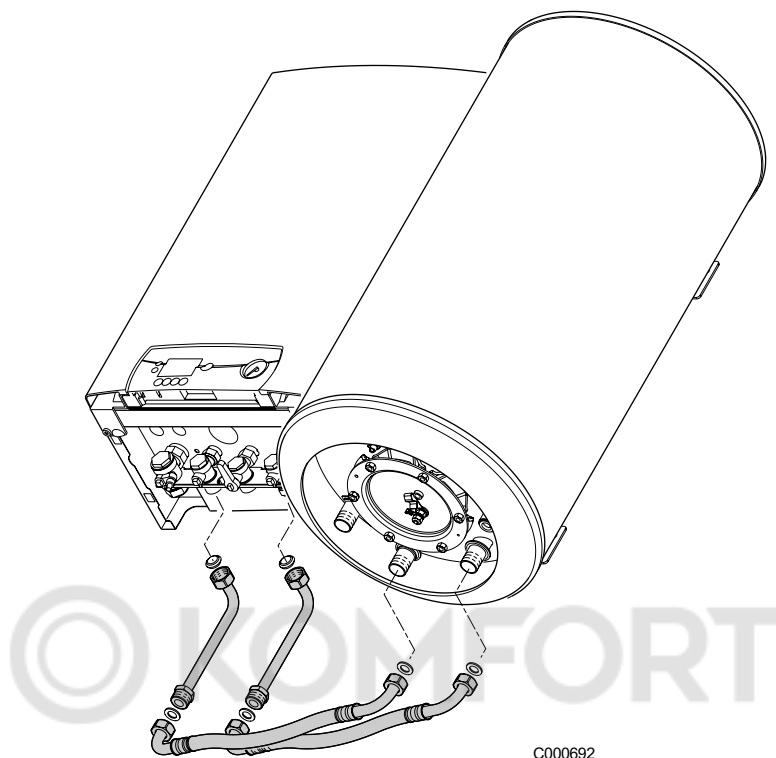


2.4 Навешивание водонагревателя



3 Подключение водонагревателя к первичному контуру (Теплообменник)

Гидравлическое подключение между котлом и теплообменником водонагревателя осуществляется при помощи набора для подсоединения HG 29.



4 Подключение водонагревателя к контуру санитарно-технической воды (вторичный контур)

При подключении необходимо соблюдать соответствующие нормы и местные директивы.

Баки емкостных водонагревателей для горячей санитарно-технической воды могут работать при максимальном рабочем давлении 10 бар. Как правило, баки работают под давлением 7 бар.

4.1 Особые меры предосторожности

Перед подключением **промойте подводящие трубы санитарно-технической воды**, чтобы металлические или другие частицы не проникли в бак водонагревателя горячей санитарно-технической воды.

4.2 Предписание для Швейцарии

Выполнить подключения в соответствии с указаниями Швейцарской Ассоциации Водной и Газовой Промышленности. Соблюдать местные указаниями водопроводных распределительных станций.

4.3 Предохранительный клапан

! В соответствии с правилами техники безопасности установить опломбированный предохранительный клапан на входе холодной санитарно-технической воды водонагревателя.

Тарирование предохранительного клапана : → 10 бар.

Для Франции, мы рекомендуем использовать мембранные группы гидравлической безопасности марки NF.

- Встроить предохранительный клапан в контур холодной воды.
- Установить предохранительный клапан рядом с водонагревателем, в легкодоступном месте.

Расчет размеров

Группа безопасности и ее подсоединение к водонагревателю горячей санитарно-технической воды должны быть, по крайней мере, того же диаметра, что подводящий трубопровод холодной санитарно-технической воды водонагревателя.

Никакой запорный орган не должен находиться между клапаном или группой безопасности и водонагревателем.

Отводящий трубопровод группы безопасности должен иметь постоянный и достаточный наклон, а его сечение должно быть, по крайней мере, равно сечению выхода группы безопасности (это позволит избежать торможения стекания воды в случае повышения давления).

4.4 Запорные вентили

Гидравлически изолировать первичный и вторичный контуры запорными вентилями, чтобы облегчить операции по техническому обслуживанию водонагревателя. Это позволит выполнять техническое обслуживание бака водонагревателя и его частей, не опорожняя всю установку.

Эти вентили позволят изолировать водонагреватель во время контроля под давлением герметичности отопительной установки, если испытательное давление превышает допустимое рабочее давление водонагревателя.

4.5 Подключение холодной санитарно-технической воды

Выполнить подключение подачи холодной воды по приведенной ниже схеме. Предусмотреть отвод воды в котельной, а также "воронку-сифон" для группы безопасности.

4.6 Редуктор давления

Если питающее давление превышает 80% калибровки клапана или группы безопасности (например, 5,5 бар для опломбированной группы безопасности при 7 бар), редуктор давления должен быть установлен до водонагревателя горячей санитарно-технической воды. Установите редуктор давления после водяного счетчика для того, чтобы было одинаковое давление во всех трубопроводах установки.

4.7 Отводящий трубопровод

! Во время нагрева вода может стекать через отводящий трубопровод для обеспечения безопасности установки. Не закрывать!

Дренажный трубопровод клапана или группы безопасности не должен быть перекрыт.

Франция

Уровень группы безопасности должен быть ниже, чем вход холодной воды, для осуществления слива. В противном случае предусмотреть отводящий трубопровод в нижней точке водонагревателя.

Германия

Определить размеры предохранительного клапана в соответствии с нормами DIN 1988 :

Объем л	Размер клапана Минимальный размер входного подсоединения	Мощность нагрева kW макс.
< 200	R или Rp 1/2	75
200 → 1000	R или Rp 3/4	150

Установить предохранительный клапан выше водонагревателя, чтобы предотвратить слив водонагревателя в течение работ

Установить сливной вентиль в нижней точке водонагревателя.

! Если распределительные трубопроводы выполнены из меди, то установить втулку из стали, чугуна или изолирующего материала между выходом горячей санитарно-технической воды водонагревателя и трубопроводом для предотвращения любой коррозии на уровне соединения

Детали, используемые для подключения подачи холодной воды, должны отвечать действующим правилам и нормам данной страны. Предусмотреть обратный клапан на контуре холодной санитарно-технической воды.

4.8 Контур циркуляции горячей санитарно-технической воды

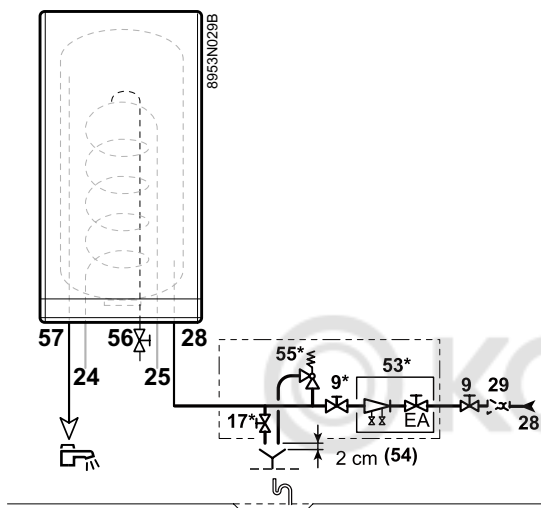
Для обеспечения подачи горячей воды с момента открытия кранов можно установить контур циркуляции между точками разбора и трубопроводом рециркуляции водонагревателя горячей санитарно-технической воды. В этом контуре должен быть предусмотрен обратный клапан.

4.9 Меры, необходимые для предотвращения обратного течения горячей воды

Предусмотреть обратный клапан на контуре холодной санитарно-технической воды.

В случае, когда водонагреватель закрыт, обратный клапан должен быть легко доступен.

4.10 Примеры установок

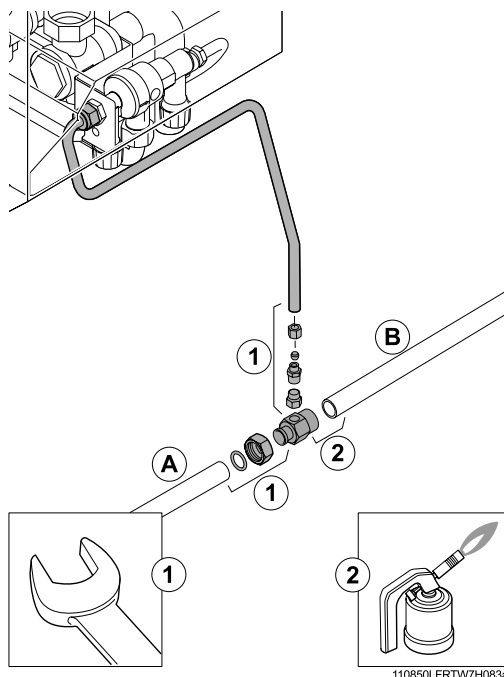


- 9. Отсечной вентиль
- 17. Сливной вентиль
- 24. Первичный вход теплообменника водонагревателя горячей санитарно-технической воды
- 25. Первичный выход теплообменника водонагревателя горячей санитарно-технической воды
- 28. Вход холодной санитарно-технической воды
- 29. Редуктор давления :- Если питающее давление превышает 80% калибровки клапана или группы безопасности (например, 5,5 бар для опломбированной группы безопасности при 7 бар), редуктор давления должен быть установлен до водонагревателя горячей санитарно-технической воды
- 53. Защитный набор тип EA (запорный вентиль + обратный клапан)
- 54. Окончание отводящего трубопровода должно быть свободным и видимым на 2-4 см выше сливной воронки
- 55. Опломбированный и тарированный на 7 бар предохранительный клапан санитарно-технической воды
- 56. Воздухоотводчик
- 57. Выход горячей санитарно-технической воды

5 Заполнение установки

Соединительная деталь, тройник и трубопровод из отожженной меди поставляются с рамой.

Отрезать медную трубу нужной длины при помощи трубореза.



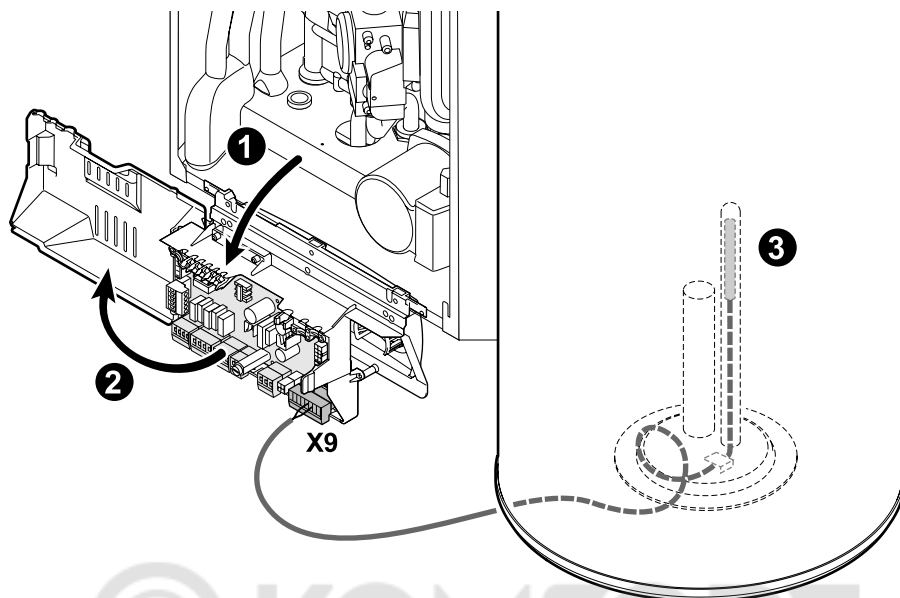
- A Вход холодной санитарно-технической воды
- B к группе безопасности

6 Электрическое подключение

! Подключение датчика должно осуществляться до включения котла под напряжение.

Подключить датчик горячей санитарно-технической воды на разъем датчика ГВС (S.ECS:) панели управления котла.

Вставить до упора датчик ГВС NTC в приемную гильзу.



C000694

Ввод в эксплуатацию

1. Промыть контур санитарно-технической воды.
2. Заполнить водонагреватель через трубу входа холодной воды.
3. Удалить воздух из установки.

Для этого :

- полностью заполнить водой, оставив кран горячей воды открытым. Не закрывать этот кран до тех пор, пока слив не будет равномерным, бесшумным и без толчков в трубопроводе.
- Затем постепенно удалить воздух из всех трубопроводов горячей воды, открывая соответствующие краны.
- Удалить воздух из контура теплообменника при помощи предусмотренного для этого воздухоотводчика
- Проверить защитные устройства (клапан и особенно группу безопасности), руководствуясь поставляемой с ними инструкцией

1 Магниевый анод

Следует проверять состояние магниевого анода один раз в 2 года. После первой проверки следует наметить периодичность последующих проверок, исходя из степени износа анода.

Проверку анода можно осуществить одним из двух следующих способов :

▶ Визуальный контроль

- Анод должен быть заменен, если его диаметр менее 15 мм (начальный диаметр = 33 мм).

▶ Контроль путем измерения

- отсоединить провод заземления анода.
- замерить ток между баком (масса) и анодом. Если ток окажется менее 0.1 мА, то анод следует заменить.

Если анод необходимо заменить, действуйте как описано ниже.

2 Клапан или группа безопасности

Клапан или группа безопасности должны приводиться в действие не менее **1 раза в месяц** для обеспечения их правильной работы и не допущения возможного повышения давления, которое может повредить водонагреватель горячей санитарно-технической воды.



Несоблюдение этого правила по техническому обслуживанию может вызвать повреждение бака водонагревателя горячей санитарно-технической воды и отмену гарантии для него.

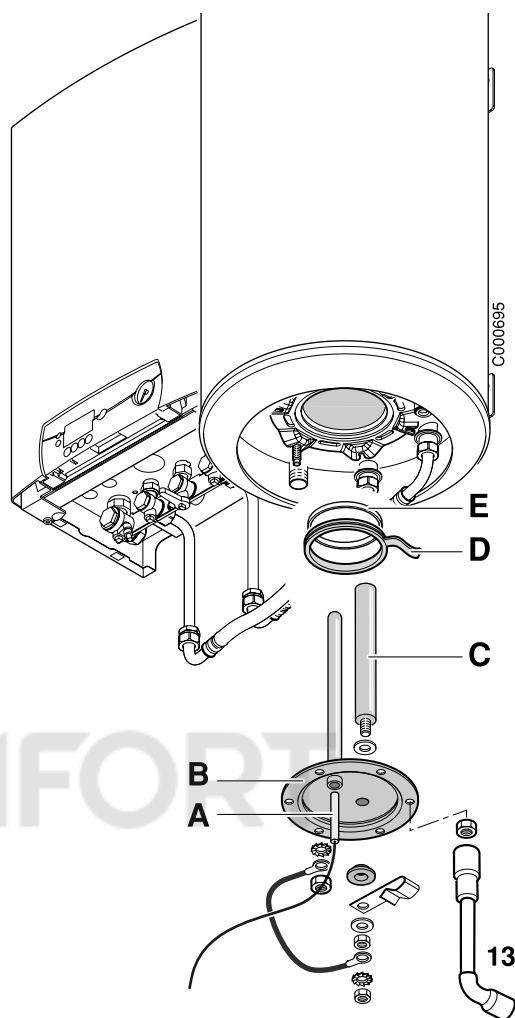
3 Удаление накипи

В районах с жесткой водой рекомендуется договориться с монтажной организацией ежегодно выполнять **удаление накипи** с теплообменника водонагревателя горячей санитарно-технической воды, чтобы сохранить его наилучшую работу.

4 Обшивка

Обшивку водонагревателя горячей санитарно-технической воды можно мыть мыльной водой.

1. Перекрыть подачу холодной воды и слить воду из водонагревателя горячей санитарно-технической воды. Чтобы осуществить слив через группу безопасности, надо поставить группу в положение для слива и открыть кран горячей воды (или сливной кран), чтобы впустить воздух.
 2. Снять датчик ГВС (А).
 3. Снять заглушку для чистки (ключ 13 мм) (В).
 4. Проконтролировать и при необходимости заменить магниевый анод (С).
 5. Удалить накипь, осевшую в форме налета или хлопьев на дне бака. Но не убирать накипь с внутренней поверхности бака, так как она образует эффективную защиту от коррозии и усиливает теплоизоляцию водонагревателя горячей санитарно-технической воды.
 6. Удалить накипь с теплообменника для обеспечения его наилучшей работы.
 7. Установить все детали на место.
 8. Заменить прокладку D и установить ее в отверстии для чистки так, чтобы язычок остался снаружи водонагревателя горячей санитарно-технической воды.
 9. Датчик А, идущий от котла, должен быть вновь установлен в приемную гильзу
- ⚠ Затяжка винтов заглушки для чистки не должна быть излишне сильной : 6 Н•м +1/-0
Использовать динамометрический ключ.**
- i** Усилие приблизительно 6 Н•м дает торцовый трубчатый ключ с короткой рукояткой и 15 Н•м дает торцовый трубчатый ключ с длинной рукояткой.
10. После установки проверить герметичность бокового фланца.
 11. Произвести ввод в эксплуатацию.



Ведомость технического обслуживания

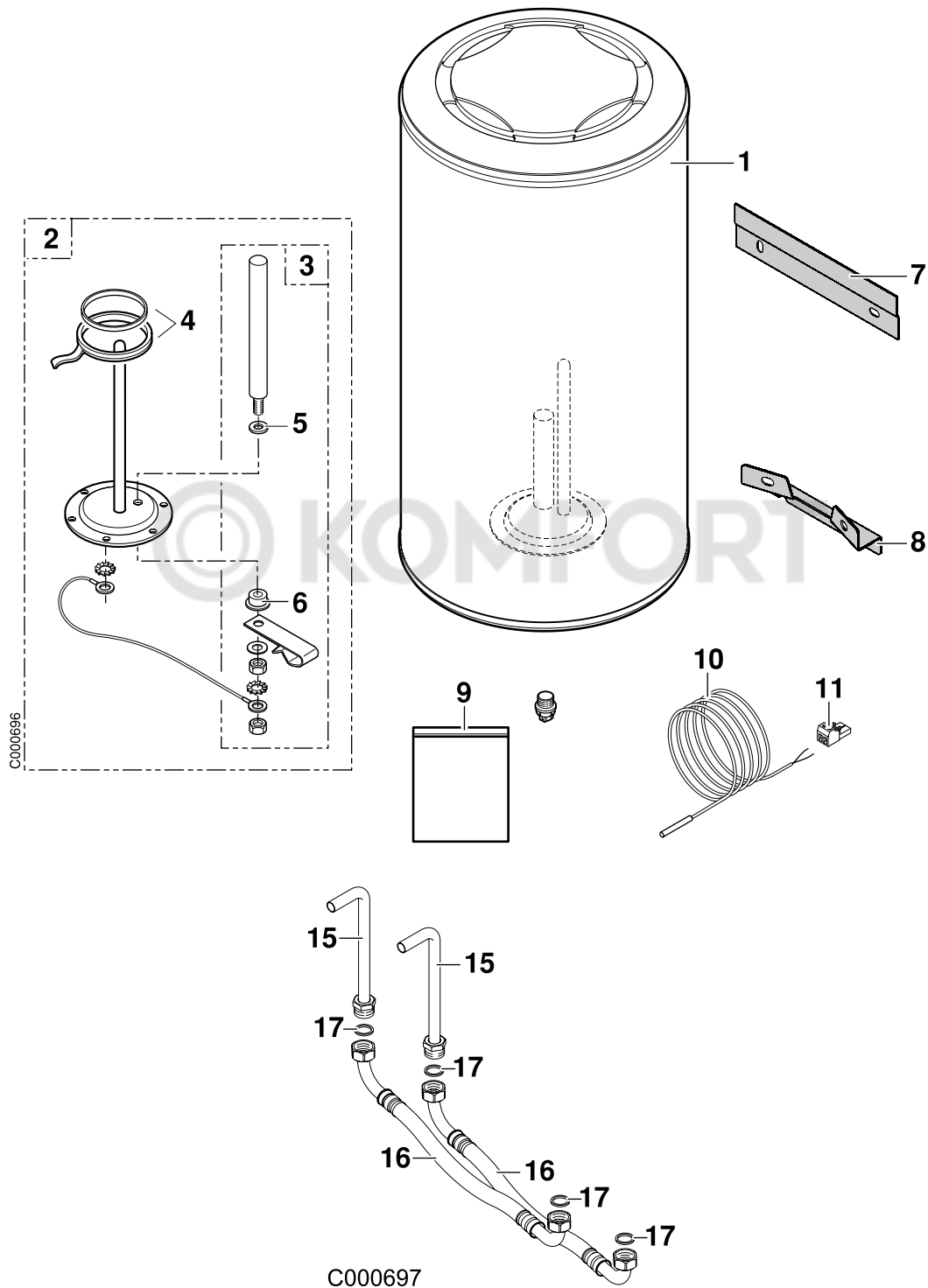
№	Дата	Выполненный контроль	Примечания	Исполнитель	Подпись
1					
2					
3					
4					
5					
6					
7					
8					
9					
10					
11					
12					
13					
14					
15					
16					
17					

Запасные части BMR 80

29/05/06 - 300008933-002-A



Для заказа запасной части указать номер артикула, расположенный напротив желаемой позиции.



Поз.	Артикул	Обозначение
1	100005562	Водонагреватель BMR 80 - Ед. поставки ЕЕ 53
2	89535525	Заглушка в сборе
3	89538509	Анод в сборе диаметр 33 - Длина 180
4	89705511	Набор прокладок 7 + кольцо 5 мм
5	95014035	Прокладка диам. 25x8-5x2
6	94974525	Нейлоновая прокладка 8 мм
7	200005664	Направляющая для навешивания
8	200005814	Крепежная скоба
9	89538545	Пакет с набором винтов
		Датчик AD 226 (заказывается отдельно)
10	95362448	Датчик KVT 60 дл. 5 м
11	85754909	2-контактный разъем для датчика ГВС
		Набор для подсоединения водонагревателя HG 29
15	300008669	Соединительная труба - Первичный контур
16	300008685	Гибкий шланг Длина 520 мм + 2 колена с G3/4"
17	95013070	Плоская прокладка 24x18x1.5

ГАРАНТИИ

Вы только что приобрели наше оборудование, и мы хотим поблагодарить Вас за проявленное доверие.

Мы позволим привлечь Ваше внимание на то, что оборудование наилучшим образом сохранит свои первоначальные качества при условии проведения регулярной проверки и технического обслуживания.

Специалист, который установил оборудование, и вся наша сервисная сеть остаются в полном Вашем распоряжении.

Гарантийные условия

Ваше оборудование имеет договорную гарантию против любого производственного дефекта, которая вступает в действие, начиная с даты покупки, указанной в счете, предоставленном монтажной организацией.

Срок действия нашей гарантии указан в нашем прайс-листе.

Наша ответственность производителя не действует в случае неправильного использования оборудования, его неправильного или недостаточного технического обслуживания или же неправильной установки оборудования (что касается последнего, то Вы должны проследить, чтобы установка была выполнена квалифицированными специалистами).

В частности, мы не принимаем ответственности за материальные повреждения, моральный ущерб или травмы, возникшие вследствие установки, не соответствующей :

- Местным нормативам безопасности и правилам, а также распоряжениям местных властей
- Всем государственным, местным и частным регламентам, касающимся установки подобного оборудования
- Нашим инструкциям и указаниям по установке, в особенности, связанным с регулярным техническим обслуживанием оборудования
- Действующим правилам и нормам

Наша гарантия ограничивается заменой или ремонтом только тех компонентов оборудования, которые были признаны неисправными нашими техническими специалистами, не включая расходы на оплату труда персонала, переезды и транспортные расходы.

Наша договорная гарантия не покрывает замену или ремонт компонентов оборудования, которые пришли в негодность вследствие нормального износа или неправильной эксплуатации, вмешательства неквалифицированных третьих лиц, вследствие ошибки или недостаточного наблюдения или технического обслуживания, использования несоответствующего электрического питания и использования несоответствующего или некачественного топлива.

Гарантия на внутренние узлы оборудования, такие как двигатели, насосы, электрические клапаны и т.д. распространяется только в том случае, если они не были демонтированы.

Франция

Все указанные выше положения не исключают прав покупателя, гарантируемые статьями Гражданского Кодекса с номера 1641 по номер 1648.

Бельгия

Все указанные выше положения, касающиеся договорной гарантии, не исключают прав покупателя, гарантируемых законодательством Бельгии касательно скрытых дефектов.

Швейцария

Применение гарантии подчиняется условиям продажи, поставки и гарантии фирмы, которая продает наше оборудование.

Другие страны

Все указанные выше положения не исключают прав покупателя, гарантируемых законодательством его страны касательно скрытых дефектов.

Гарантийный сертификат

Дата покупки :

Печать розничного продавца :

Фамилия и адрес покупателя :

.....

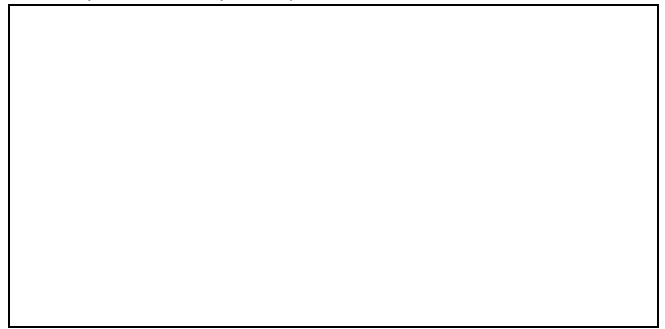
.....

.....

.....

.....

Тел. :



Информация, касающаяся оборудования (списать с идентификационной таблички) :

Модель :

Серийный номер :



© KOMFORT

