



ТЕХНИЧЕСКАЯ ИНФОРМАЦИЯ

СИСТЕМА ШУМОПОГЛОЩАЮЩЕЙ КАНАЛИЗАЦИИ RAUPIANO PLUS

Данная техническая информация действительна с мая 2014 года.

С изданием данной технической информации все прежние технические информации по системе шумопоглощающей канализации RAUPIANO PLUS теряют силу.

Наши технические документы для скачивания Вы можете найти на нашем сайте www.rehau.ru.

Авторские права на документ защищены. Это, в первую очередь, касается прав на перевод, перепечатку, снятие копий, использование в радиопередачах, воспроизведение на фотомеханических или других подобных средствах. Сохранение данных материалов на любых носителях запрещено.

Все единицы меры и веса являются нормативными. Ошибки и изменения исключены.



В связи с введением в 2012 году программы SAP наши номера артикулов материалов были изменены.

В обновленные номера артикулов материалов добавлены 2 цифры:

старый номер артикула: 123456-789,

новый номер артикула: 11234561789.

В данной технической информации добавленные цифры в номере артикула графически выделены маркером.

например,

1123456**1**789

Просьба во всех заявках, заказах, накладных и счетах указывать только 11-значный номер артикула материала.



ТЕХНИЧЕСКАЯ ИНФОРМАЦИЯ

СОДЕРЖАНИЕ РАЗДЕЛОВ

Система шумопоглощающей канализации RAUPIANO PLUS	5
Противопожарная защита RAUPIANO PLUS	41
Нормы, инструкции и указания	61



© KOMFORT



СИСТЕМА ШУМОПОГЛОЩАЮЩЕЙ КАНАЛИЗАЦИИ RAUPIANO PLUS

СИСТЕМА ШУМОПОГЛОЩАЮЩЕЙ КАНАЛИЗАЦИИ RAUPIANO PLUS

СОДЕРЖАНИЕ РАЗДЕЛА

1	Информация и мероприятия по технике безопасности	8
2	Описание системы.	9
2.1	Функции	9
2.1.1	Жилищное строительство	9
2.1.2	Крупные объекты	9
2.1.3	Прокладка труб в грунте.	9
2.1.4	Кухни	9
2.1.5	Применение в системах вентиляции согласно DIN 18017-3	10
2.1.6	Система централизованной пылеуборки VACUCLEAN	10
2.2	Область применения.	11
2.3	Конструкция трубы.	11
2.4	Фасонные части	12
2.5	Звукоизоляция	12
2.6	Компоненты системы	12
2.7	Преимущества трубопроводов диаметром Ду 90	13
2.8	Форма поставки и хранение	13
2.9	Маркировка	13
2.10	Вторичная переработка	13
2.11	Гарантия	13
3	Обзор системы RAUPIANO PLUS	14
4	Шумопоглощение	15
4.1	Требования к шумозащите	15
4.2	Основы распространения звука	15
4.3	Снижение шума системой RAUPIANO PLUS	16
4.4	Исследование характеристик шумопоглощения	17
4.5	Результаты измерений.	17
5	Противопожарная защита	18
5.1	Изоляция	18
5.2	Требования общефедеральных и региональных нормативов СНиП 21-01-97 (МВО) / (ЛВО)	18
5.3	Противопожарные манжеты.	18
6	Проектирование	19
6.1	Основы расчета	19
6.2	Время монтажа	19
6.3	Описание	19

7	Монтаж системы RAUPIANO PLUS	21
7.1	Обрезка труб и снятие фасок	21
7.2	Соединения труб с фасонными частями	21
7.3	Использование обрезков труб	22
7.4	Последующая врезка фасонных частей	22
7.5	Присоединение водоотводящей арматуры	22
7.6	Присоединение к чугунным и другим трубопроводам	23
7.7	Гибкое присоединение к крышному вентилятору	23
7.8	Прочистка системы канализационных труб	23
7.9	Хомут обжимной с замком для раструбных соединений	24
7.10.	Прокладка труб в шахтах	24
7.11.	Прокладка трубопроводов в кирпичной кладке	24
7.12.	Прокладка труб в бетоне	24
7.13.	Прокладка в подвесных потолках	25
7.14.	Пересечение межэтажных перекрытий	25
7.15.	Использование в качестве внутренних ливнестоков	25
8	Техника крепления RAUPIANO PLUS	26
8.1	Хомуты	26
8.2	Схема крепления стояков	26
8.3	Схема крепления горизонтальных трубопроводов	27
8.4	Отрезки труб и фасонные части	27
9	Прокладка в грунте	28
9.1	Общие требования	28
9.2	Траншеи для укладки трубопроводов	28
9.3	Слой грунта, в котором уложены трубы	29
9.3.1	Материалы для засыпки трубопроводов	29
9.3.2	Слой грунта, в котором уложены трубы. Материал засыпки	29
9.3.3	Засыпка	30
9.3.4	Уплотнение	30
9.4	Присоединение к сооружениям	30
9.5	Испытание уплотнений	30
10	Сертификация	31
11	Технические характеристики	32
12	Химическая устойчивость	33
13	Таблицы гидравлического расчета	39

1 ИНФОРМАЦИЯ И МЕРОПРИЯТИЯ ПО ТЕХНИКЕ БЕЗОПАСНОСТИ

Указания к данной технической информации

Область действия

Данная техническая информация действительна для Российской Федерации, Республики Беларусь, Казахстана, Азербайджана и Грузии.

Навигация

В начале главы Вы найдете подробное оглавление с иерархическими заголовками и соответствующими номерами страниц.

Пиктограммы и логотипы



Мероприятия по технике безопасности



Ссылка на нормативный документ



Важная информация, которая должна учитываться



Информация в Интернете



Ваши преимущества



Для Вашей безопасности и для корректного использования нашей продукции мы рекомендуем проверить, имеется ли у Вас в распоряжении техническая информация новой версии. Дата выпуска Вашей технической информации всегда напечатана слева внизу на обложке.

Актуальную техническую информацию Вы можете получить в ближайшем к Вам бюро по продажам REHAU, а также найти на нашем сайте www.rehau.ru



- Прочитайте, пожалуйста, внимательно и полностью меры по технике безопасности, а также руководство по эксплуатации в целях обеспечения Вашей безопасности и безопасности других лиц.
- Сохраняйте руководство по эксплуатации и держите его всегда под рукой.
- В случае, если меры по технике безопасности или отдельные пункты инструкции по монтажу неясны для Вас, обратитесь в ближайшее к Вам бюро по продажам REHAU.

Использование согласно предписанию

Система шумопоглощающей канализации RAUPIANO PLUS может эксплуатироваться и устанавливаться только согласно описанию в данной технической информации. Любое другое применение, не соответствующее описанию, недопустимо.



Общие меры техники безопасности

- Обратите внимание на все действующие рекомендации по предотвращению несчастных случаев и соблюдению правил техники безопасности при монтаже систем водоотведения.

- Ваше рабочее место должно быть чистым и свободным от посторонних предметов.
- Позаботьтесь о достаточном освещении Вашего рабочего места.
- Не допускайте присутствия детей, животных и посторонних лиц на монтажных площадках. Не оставляйте без присмотра инструмент, особенно при работах в жилых помещениях.
- Используйте только оригинальные компоненты для систем водоотведения. Применение сторонних компонентов или инструментов, не соответствующих системе REHAU, может привести к ущербу для здоровья или травматизму.



Противопожарная защита

Особенно тщательно соблюдайте правила противопожарной защиты и действующие строительные нормы и правила, в особенности при:

- прохождении через перекрытия и стены с высоким пределом огнестойкости;
- в помещениях с особыми требованиями по противопожарной защите.



Требования к персоналу

- Монтаж систем разрешается проводить только сертифицированным нашей компанией монтажникам.
- К работе с электрическими приборами или электропроводкой допускается только квалифицированный персонал, имеющий соответствующий допуск.



Рабочая одежда

- Используйте защитные очки, подходящую рабочую одежду, надежную обувь, каску и для длинных волос – сетку для волос.
- Не надевайте просторную одежду или украшения во избежание попадания их в подвижные механизмы.
- При монтажных работах на высоте выше уровня головы человека надевайте защитный шлем.



При монтаже

- Пожалуйста, внимательно прочитайте и соблюдайте указания соответствующего руководства по эксплуатации используемого монтажного инструмента.
- Режущие инструменты имеют острые лезвия. Храните и используйте их таким образом, чтобы они не представляли опасности травмирования.
- При обрезке трубы соблюдайте безопасное расстояние между пальцами руки и режущим инструментом.
- Не разрешается хвататься во время обрезки за режущие или подвижные части инструмента.
- При проведении профилактических работ, переоснащении оборудования и при смене места монтажа, прежде всего, следует вынуть сетевую вилку инструмента из розетки и исключить ее несанкционированное использование.

2 ОПИСАНИЕ СИСТЕМЫ

2.1 Функции

RAUPIANO PLUS – это универсальная шумопоглощающая безнапорная система канализации для прокладки внутри здания и в грунте согласно DIN EN 12056, DIN EN 752, DIN 1986-100 и СП 30.13330.2012. Эта универсальная канализационная система используется как в индивидуальных жилых домах, так и в многоэтажных зданиях.

RAUPIANO PLUS выпускаются на диаметры от Dy 40 до Dy 200. Система обладает широким ассортиментом фасонных частей и элементов крепления.



Система обладает следующими характеристиками:

- высокое качество и привлекательный внешний вид;
- превосходная звукоизоляция;
- специальные запатентованные хомуты крепления REHAU для уменьшения передачи звука через строительные конструкции;
- звукоизоляционный материал труб и фасонных частей;
- повышение звукоизоляции в области поворотов за счет частичного утолщения стенок отводов;
- оптимально гладкий износостойчивый внутренний слой труб, сокращающий опасность засорения;
- высокая ударная вязкость при отрицательных температурах и сохранение прочности до -10 °С;
- высокая устойчивость к ультрафиолетовому излучению, возможен монтаж по опорам на открытом воздухе со сроком службы до 2 лет;
- высокая ударная вязкость – невосприимчивость к механическим нагрузкам при транспортировке, хранении и монтаже.

2.1.1 Жилищное строительство

RAUPIANO PLUS – это универсальная система безнапорной канализации согласно DIN EN 12056, DIN 1986-100 и СП 30.13330.2012 в зданиях, как стандартная канализация без специальных требований по шумопоглощению, так и в зданиях с повышенными требованиями по шумопоглощению (VDI-требования 4100).

Например, для:

- индивидуальных жилых домов;
- многоквартирных зданий;
- рядовой застройки.

2.1.2 Крупные объекты

RAUPIANO PLUS может также применяться для крупных объектов с повышенными требованиями по шумоизоляции (VDI-требования 4100). Благодаря своим высоким звукоизоляционным свойствам система RAUPIANO PLUS широко используется для:

- отелей;
- офисных зданий;
- больниц.

RAUPIANO PLUS отвечает возрастающей потребности людей в спокойствии и отдыхе и обеспечивает высокий акустический комфорт.

Согласно DIN EN 1451 разрешен переход с труб и фасонных частей RAUPIANO plus одинакового внутреннего диаметра на канализационную систему HT согласно DIN EN 1451 или систему наружной канализации KG согласно DIN EN 1401 без использования специальных переходников.

2.1.3 Прокладка труб в грунте

Система RAUPIANO PLUS допущена для укладки труб в грунте внутри и вне зданий.

Укладку следует проводить согласно требованиям DIN EN 12056, DIN EN 752, DIN 1986-100, DIN EN 1610, а также СП 30.13330.2012.

2.1.4 Кухни

Система RAUPIANO PLUS пригодна в качестве сборных и магистральных трубопроводов для отвода жирных сточных вод до жирословителя с кухонь.

При удаленном расположении жирословителей может потребоваться сопутствующая прокладка труб систем отопления. Это способствует удалению жировых отложений. Температура материала отопительных труб не должна превышать 45 °С.

2.1.5 Применение в системах вентиляции согласно DIN 18017-3

RAUPIANO PLUS может использоваться в одно- и двухквартирных домах (класс здания 1 + 2 согласно MBO/LBO) для централизованного и децентрализованного удаления воздуха из ванных, туалетов и кухонь согласно DIN 18017-3. Для этих классов зданий в области вентиляции специальные требования противопожарной защиты отсутствуют.

Особенно при расположенных друг над другом ванных комнатах и /или туалетах мы рекомендуем использовать в качестве сборного канала для удаления воздуха трубопровод RAUPIANO PLUS диаметром Ду 110.

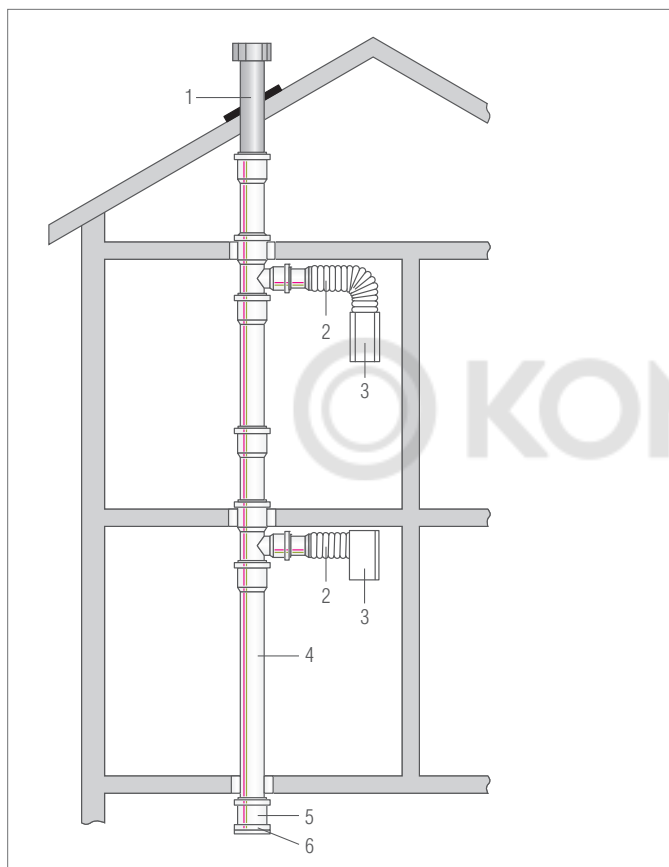


Рис. 2-1 Система вытяжной вентиляции из труб RAUPIANO PLUS

- 1 Крышный элемент
- 2 Гибкая подводка
- 3 Вытяжной вентилятор
- 4 Трубопроводы RAUPIANO PLUS
- 5 Двухраструбная муфта
- 6 Заглушки

Местные вытяжные системы

При монтаже системы необходимо обратить внимание на то, что в подвале следует устанавливать ревизии. Их устанавливают с двухраструбными муфтами и заглушками, которые могут быть удалены при прочистке.

На высоте вентилятора на стояке устанавливается тройник Ду 110/75/87° с переходом на Ду 80 и прямой участок. На прямой участок и на штуцер вентилятора одевается гибкий гофрированный воздуховод (внутренним диаметром 80 мм) и закрепляется с помощью обычных хомутов для гофрированных воздуховодов.



При креплении гибких стальных воздуховодов для крепления и уплотнения на штуцерах должна использоваться уплотняющая лента на основе бутилкаучука.

- К вытяжному стояку диаметром Ду 110 могут подключаться до 4 центробежных вентиляторов.
- Удаление воздуха из кухонь (кроме вытяжки над плитой) должно осуществляться собственным вентилятором через вытяжной воздуховод ванной/туалета.
- Подключение местной вытяжки над плитой к общему воздуховоду не разрешено, удаление воздуха должно происходить через отдельные воздуховоды.
- Приточный воздух должен поступать без специального оборудования (напр., через неплотности в ограждающих конструкциях здания).



В системах вытяжной вентиляции с воздуховодами из труб RAUPIANO plus могут использоваться осевые вентиляторы (с диаметром присоединительного штуцера 80 мм), разрешенные к применению в системах вентиляции жилых зданий согласно DIN 18017-3 и СП 60.13330.2012.

Пересечение стояка с кровлей

Для пересечения с кровлей необходимо использовать соответствующую, устойчивую к атмосферному воздействию фасонную часть. Она присоединяется к вентиляционному стояку из труб RAUPIANO PLUS ниже кровли. Возможному образованию конденсата должны препятствовать соответствующие мероприятия (см. главу 6.13, стр. 35).

Системы централизованного воздухоудаления

При централизованном воздухоудалении вместо местных осевых вытяжных вентиляторов используются воздухозаборные устройства. Удаление загрязненного воздуха обеспечивается крышным вентилятором.

Системы централизованного воздухоудаления редко применяются в одноквартирных домах.

2.1.6 Система централизованной пылеборки VACUCLEAN

Благодаря своим превосходным звукоизоляционным свойствам и гладкому внутреннему слою система RAUPIANO PLUS подходит для системы централизованной пылеборки.

REHAU предлагает систему централизованной пылеборки VACUCLEAN, состоящую из центрального пылесоса, трубопроводов и фасонных частей, креплений, а также всасывающих розеток. Подробные сведения Вы найдете в технической информации «Система централизованной пылеборки VACUCLEAN» или в интернете

www.rehau.ru.

2.2 Область применения



Рис. 2-2 Трубы и фасонные части RAUPIANO PLUS

Система шумопоглощающей канализации RAUPIANO PLUS подходит для безнапорного водоотведения согласно DIN EN 12056, DIN EN 752, DIN 1986-100 и СП 30.13330.2012 внутри зданий, а также для укладки в грунт внутри и вне здания. Данная система имеет сертификат немецкого института строительной техники (DIBt) Берлин (ABZ-42.1-223).

Трубы, фасонные части и уплотнительные элементы выдерживают температуру до 95 °С (кратковременно). Они подходят для отвода химически агрессивных сточных вод с числом pH – от 2 (кислая среда) до 12 (щелочная среда).

Огнестойкость соответствует классу B2, материал труб нормально воспламеняющийся согласно DIN 4102.

Соединения труб сохраняют герметичность до внутреннего избыточного давления воды 1 бар (10 м водяного столба).

Трубы и фасонные части нельзя использовать для:

- трубопроводов, длительно работающих при температуре более 90 °С (кратковременно 95 °С);
- трубопроводов, отводящих сточные воды, содержащие бензин или бензол;
- наружных трубопроводов.

При прокладке труб при температурах ниже -10 °С, следует провести дополнительные испытания согласно DIN EN 1451.

Система RAUPIANO PLUS прошла проверку на морозостойкость.

Ее трубопроводы маркируются знаком «снежинка» согласно DIN EN 1451 и DIN EN 1411 и могут монтироваться и эксплуатироваться при температурах до -10 °С.



Для концевых участков вентиляционных каналов следует использовать вместо трубопроводов RAUPIANO PLUS устойчивые к ультрафиолетовому излучению трубы.



При установке канализационных труб соблюдайте все национальные правила прокладки, монтажа, охраны труда и техники безопасности, а также указания данной технической информации.

Области применения, не упомянутые в данной технической информации (специальное применение), требуют согласования с нашим техническим отделом. Обращайтесь в ближайшее к Вам бюро по продажам REHAU.

2.3 Конструкция трубы

Современные трубы представляют собой многослойные конструкции. Свойства труб соответствуют всем нормативным требованиям.

Стенки труб системы RAUPIANO PLUS состоят из трех слоев. Метод «сэндвича» отвечает современным конструктивным принципам. Каждый слой выполняет определенную функцию в общей надежно работающей конструкции. Многослойная конструкция обеспечивает повышенную жесткость трубы.



Рис. 2-3 Конструкция трубы RAUPIANO PLUS

- Трубы RAUPIANO PLUS сохраняют прочность при транспортировке и хранении на строительной площадке.
- Имеют запас прочности при температурах до -10 °С.
- Возможна наружная прокладка труб со сроком службы до 2 лет.
- Оптимальные гидравлические характеристики. Гарантировано исключаются зарастание и отложения.
- Неизменно высокое шумопоглощение.

Эти свойства достигаются за счет трехслойной конструкции трубы и выполнения каждым слоем своих функций:

- высокая кольцевая прочность;
- превосходная ударная вязкость и ударная вязкость при низких температурах наружного слоя;
- высокая устойчивость к ультрафиолетовому излучению;
- износостойкий и гладкий внутренний слой;
- высокопрочный средний слой из усиленного минеральными добавками полипропилена.

2.4 Фасонные части

Опасность представляют места поворотов труб, так как залповый сброс воды вызывает колебания стенок трубопроводов. Это может негативно отразиться на акустических свойствах труб.

Чтобы минимизировать этот эффект и избежать негативных влияний, в критических областях отводов диаметром от Ду 90 до Ду 125 проведены мероприятия по усилению массы. Вследствие этого стабилизируются акустические характеристики, которые сокращают распространение звука и, таким образом, позволяют получить более высокий эффект шумопоглощения в зоне удара.



Рис. 2-4 Отвод RAUPIANO PLUS с усилением в зоне ударной нагрузки

2.5 Звукоизоляция

Система шумопоглощающей канализации RAUPIANO PLUS гарантирует в одной из ключевых областей внутренних инженерных систем качество, спокойствие и комфорт. Во время практических измерений, проведенных всемирно признанным Штутгартским Институтом строительной физики им. Фраунхофера, система RAUPIANO PLUS обеспечила уровень звукового давления, лежащий ниже самых жестких требований норматива VDI 4100.



- превосходная звукоизоляция;
- высокая жесткость труб (кольцевая жесткость > 4 кН/м² согласно DIN EN ISO 9969);
- оптимальные гидравлические параметры за счет гладкого внутреннего слоя трубы;
- повышенная прочность при монтаже за счет жесткого наружного слоя;
- превосходная ударная вязкость при отрицательных температурах (в соответствии с DIN EN 1451/1411 в маркировку добавлен знак «снежинки»);
- возможен монтаж при низких температурах;
- простота и рациональность монтажа;
 - соединение в раструб,
 - заводская установка уплотнительных колец,
 - обрезка с помощью обычных труборезов или ножовки с мелкими зубьями;
- полная программа труб и фасонных частей;
- совместимость с системой НТ-PP-, подключение к традиционным системам из труб НТ и КГ не требует специальных переходников;
- привлекательный внешний вид;
- санитарная окраска белого цвета;
- трубопроводы безвредны для окружающей среды, так как возможна их вторичная переработка.

2.6 Компоненты системы

Трубы и фасонные части

- из усиленного минеральными добавками полипропилена RAU-PP;
- белая окраска (аналогично RAL 9003);
- диаметры Ду 40, 50, 75, 90, 110, 125, 160, 200;
- длины от 150 мм до 3000 мм;
- полная программа фасонных частей;
- отводы от 15° до 87° (Ду 90 до Ду 125 с утолщением стенок);
 - тройники,
 - крестовины,
 - двухплоскостные крестовины,
 - параллельные крестовины,
 - другие специальные фасонные части.

Уплотнительные элементы

Трубы и фасонные части оснащаются на заводе резиновыми уплотнительными кольцами в соответствии с DIN 4060, DIN EN 681-1 и СП 30.13330.2012. Твердость: 60 ± 5 по Шору. Материал: стирол-бутадиеновый каучук (SBR).

Крепежные элементы



Рис. 2-5 Запатентованный шумопоглощающий хомут, состоящий из двух частей

- шумопоглощающий хомут, состоящий из двух частей;
- обжимной хомут
- опорный хомут

Противопожарная защита



По степени огнестойкости трубопроводы относятся к классу В2 согласно DIN 4102 и СНиП 21-01-97. Для прохода трубопроводов RAUPIANO PLUS через огнестойкие перекрытия и стены используются противопожарные манжеты REHAU.

При этом необходимо соблюдать национальные правила противопожарной защиты и действующие строительные нормы и правила.



Рис. 2-6 Противопожарная манжета «REHAU компакт»

2.7 Преимущества трубопроводов диаметром Ду 90



Рис. 2-7 Гидравлически оптимизированный тройник Ду 90

Шумопоглощающая канализация RAUPIANO PLUS дополнена трубопроводами диаметром Ду 90. Для присоединения горизонтальных участков к стоякам согласно DIN EN 12056, DIN 1986-100 и СП 30.13330.2012 могут применяться канализационные трубы диаметром Ду 90.

Вместе с тем способность самоочистки канализационной системы при применении экономящих воду установок обеспечена с объемом промывной воды от 4 до 6 литров.

Таким образом, все канализационное оборудование здания (3 жилых модуля), включая уложенный в подвале сборный трубопровод, выполняется только двумя диаметрами Ду 90 и Ду 50. Внутренний диаметр Ду 90 позволяет сделать канализационные системы компактными, особенно в прединсталлированных модулях.

Тройник Ду 90/90/87° снабжен внутренним радиусом и тем самым повышает гидравлическую производительность всей системы. При использовании данного тройника стояки могут существенно сильнее нагружаться или иметь меньший диаметр (см. табл. 11 и 12 DIN EN 12056-2), так как при этом в противоположность тройникам под острым углом предотвращается гидравлический затвор в области ответвлений.

2.8 Форма поставки и хранение

Форма поставки

- трубы длиной до 500 мм и фасонные части в картонных коробках;
- трубы длиной от 750 мм в деревянной обвязке.

Транспортировка

RAUPIANO PLUS благодаря трехслойной конструкции, высокой ударной жесткости и прочному наружному слою ведет себя неприхотливо при транспортировке и хранении на строительной площадке. Следует обратить внимание на то, что трубы должны касаться основания по всей длине.

Хранение

- Картонные коробки при транспортировке и хранении защищают от сырости.
- RAUPIANO PLUS, включая уплотнительные элементы, за счет своей устойчивости к ультрафиолетовому излучению может храниться под открытым небом до 2 лет (в условиях европейского климата).

Мы рекомендуем:

- защищать трубы и фасонные части RAUPIANO PLUS от прямых солнечных лучей и загрязнения:
 - в картонных коробках;
 - укрыв тентом (при обеспечении вентиляции);
- допускается ставить друг на друга не более 4 упаковок в деревянной обвязке;
- обеспечить, чтобы при штабелировании деревянные рамы находились друг над другом;
- трубы следует хранить так, чтобы не происходило деформирования раструбов и концов труб.

2.9 Маркировка

Трубы и фасонные части имеют следующую маркировку:

- логотип изготовителя,
- номер сертификата,
- знак качества,
- знак «снежинки» (DIN EN 1451/1411),
- диаметр (Dу),
- год изготовления,
- завод-изготовитель,
- материал,
- угловые параметры (для отводов и тройников).

2.10 Вторичная переработка

Трубы и фасонные части RAUPIANO PLUS поддаются 100 % вторичной переработке.

2.11 Гарантия

Для шумопоглощающей канализации RAUPIANO PLUS существует гарантия в рамках действующего в Германии законодательства (ZVSHK) и Закона «О защите прав потребителей» в Российской Федерации.

3 ОБЗОР СИСТЕМЫ RAUPIANO PLUS

Безнапорная канализация	в соответствии с DIN EN 12056
Возможно использование в качестве наружной канализации	в соответствии с DIN EN 752 и DIN 1986-100
Диаметр условного прохода	Ду 40 – Ду 200
Шумопоглощение	высокие шумопоглощающие показатели в соответствии с VDI-4100: 2007
Область применения	
Жилищное строительство	высотные здания индивидуальные жилые дома многоквартирные здания отдельные квартиры
Крупные объекты	применение для объектов с повышенными требованиями к шумоизоляции отели офисные здания больницы
Прокладка труб в грунте	применима для прокладки в грунте
Кухни	применима в качестве сборных и магистральных трубопроводов
Системы вентиляции	возможно применение в одно- и двухквартирных домах для централизованного и децентрализованного удаления воздуха из ванных, туалетов и кухонь в соответствии с DIN 18017-3
Минимальная температура монтажа	- 10°C имеет значок «снежинка» на маркировке в соответствии с DIN EN 1451 и DIN EN 1411
Противопожарная защита	по степени огнестойкости трубопроводы относятся к классу B2 согласно DIN 4102. Возможно применение противопожарной манжеты REHAU

4 ШУМОПОГЛОЩЕНИЕ

4.1 Требования к шумозащите

В области шумозащиты в жилых зданиях в Европе имеются 2 важных нормативных документа :

- DIN 4109 (шумозащита в многоквартирных зданиях; требования и указания, от ноября 1989);
- VDI-директива 4100 (шумозащита в квартирах; критерии для проектирования и оценки, от сентября 1994).

DIN 4109

Канализационные системы необходимо проектировать с соблюдением DIN 4109. DIN 4109 определяет требования к соседним помещениям с высоким требованием шумозащиты. К ним относятся:

- спальни,
- жилые комнаты,
- аудитории,
- рабочие помещения (офисы, переговорные комнаты, залы заседаний).

Требований для помещений в частных зданиях не существует. Для систем водоснабжения и водоотведения существуют единые требования по предельно допустимому уровню звукового давления в 30 дБ(А).

Вышеуказанные нормы устанавливают более строгие требования к уровню шумозащиты с целью защиты людей в помещениях от неблагоприятного воздействия шума во избежание причинения вреда их здоровью.



В общественно-правовом смысле DIN 4109 представляет собой минимальные требования.

Норматив VDI 4100

Норматив VDI 4100 выдвигает более строгие требования. Он предполагает три максимально допустимых уровня шума и различает помещения в многоквартирных, двухквартирных домах и рядовой застройке. Норматив рассматривает также, в отличие от DIN 4109, частный сектор (водоснабжение и водоотведение (см. табл. 4-1)).



Норматив VDI 4100 не является юридически обязательным, но считается определяющим и поэтому пользуется большой популярностью. Повышенные требования этого норматива фиксируются в договорных документах.

Степень шумозащиты	Квартиры в многоквартирных домах	Квартиры в двухквартирных домах и рядовой застройке	Частный сектор
I	30 дБ (А) (соотв. DIN 4109)	30 дБ (А) (соотв. DIN 4109)	30 дБ (А)
II	30 дБ (А)	25 дБ (А)	30 дБ (А)
III	25 дБ (А)	20 дБ (А)	30 дБ (А)

Табл. 4-1 Требования к шумозащите в соответствии с нормативом VDI 4100

4.2 Основы распространения звука

Во всех секторах высотного строительства в особенности при строительстве многоквартирных домов, больниц и домов престарелых шумозащита играет довольно важную роль. Одним из основных источников шума внутри зданий являются санитарно-технические приборы с присоединенными к ним канализационными трубами.

Типичные источники шума:

- шумы арматуры,
- шум наполнения,
- шум спуска,
- шум набегавшего потока,
- шум от удара потока.

Шум генерируется в местных сопротивлениях канализационных систем и распространяется через крепления. Универсальная проверенная система шумопоглощающей канализации RAUPIANO PLUS является наиболее бесшумной из всех существующих систем.

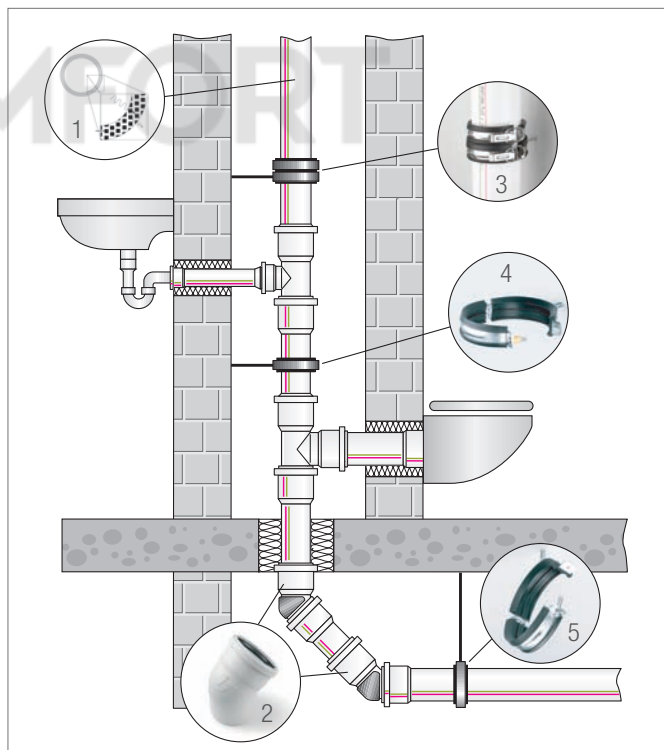


Рис. 4-1 Минимизация шума

Сокращение распространения шума по воздуху за счет:

- 1) специального материала труб и фасонных частей
- 2) оптимизации фасонных частей в зонах поворота

Сокращение распространения шума через строительную конструкцию за счет:

- 3) запатентованного шумопоглощающего крепления
- 4) оптимизированного опорного хомута
- 5) обжимного хомута с вкладышем из эластомера

В зависимости от среды распространения различается характер звука, например, при распространении по воздуху и в строительных конструкциях.

Распространение звука по воздуху

Распространением звука в воздухе называется явление, когда звуки от источника воздействует на человека непосредственно через воздух.

Распространение звука через строительные конструкции

В случае распространения шума по строительным конструкциям передача звука происходит внутри твердых тел. На их границах возбуждаются колебания, которые передаются дальше по воздуху к человеку.

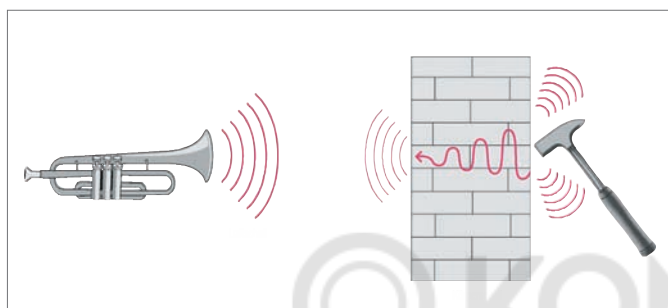


Рис. 4-2 Распространение шума по воздуху и через строительные конструкции

4.3 Снижение шума системой RAUPIANO PLUS

От систем канализации шум распространяется как по воздуху, так и через строительные конструкции. Стенка канализационной трубы приходит в колебательные движения из-за прохождения потока жидкости. При этом вид и интенсивность колебаний трубы зависят от различных факторов, например, массы трубы, материала трубы и его внутреннего шумопоглощения. Колебания стенки трубы передаются от наружной поверхности воздуху. Далее происходит распространение звука по воздуху. Эти же колебания передаются через систему крепления на строительную конструкцию и от нее в виде шума в помещение (распространение звука в строительной конструкции).

При разработке системы шумопоглощающей канализации необходимо учитывать оба способа распространения звука.

Снижение распространения шума по воздуху в системе RAUPIANO PLUS достигается за счет применения специального материала с шумопоглощающими добавками и повышения массы стенок трубы. За счет оптимизации массы в акустически неблагоприятных зонах поворотов фасонных частей диаметром от Ду 90 до Ду 125 достигается существенное снижение уровня шума.

Снижение распространения шума в строительных конструкциях в системе RAUPIANO PLUS

Передача шума на стену в системе RAUPIANO PLUS уменьшается за счет применения специальных крепежных хомутов:

- Опорный хомут с неплотным прилеганием к трубе крепит трубу к стене.
- Обжимной хомут без жесткого соединения с опорным хомутом удерживает трубу в ее позиции.

Благодаря такому разъединению в крепежном хомуте трубы происходит значительное подавление распространения шума (см. главу 7, стр. 36).

Звукопроводящие мостики снижают эффект шумопоглощения системы. В связи с этим:

- предотвращайте прилегания труб к стенам;
- избегайте возникновения звукопроводящих мостиков;
- используйте только хомуты RAUPIANO PLUS.

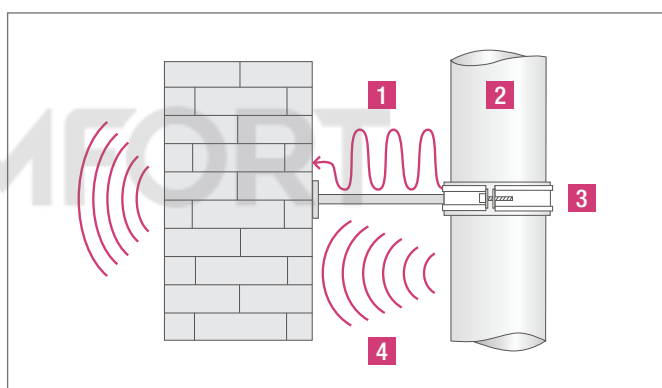


Рис. 4-3 Распространение шума в канализационных системах

- 1 звук, передаваемый по элементам крепежа
- 2 полипропиленовый трубопровод
- 3 стандартная система крепления
- 4 звук, передаваемый по воздуху

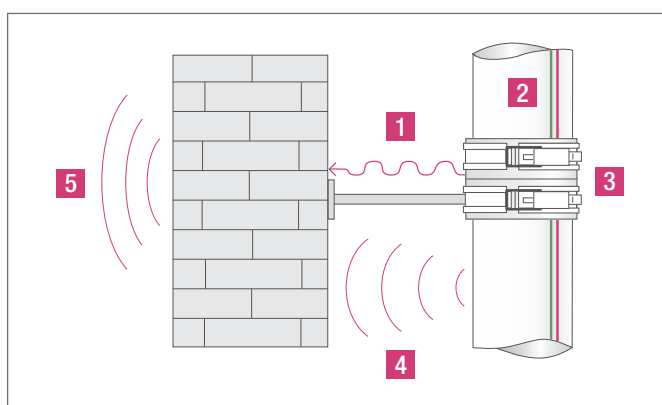


Рис. 4-4 Снижение шума в системе RAUPIANO PLUS

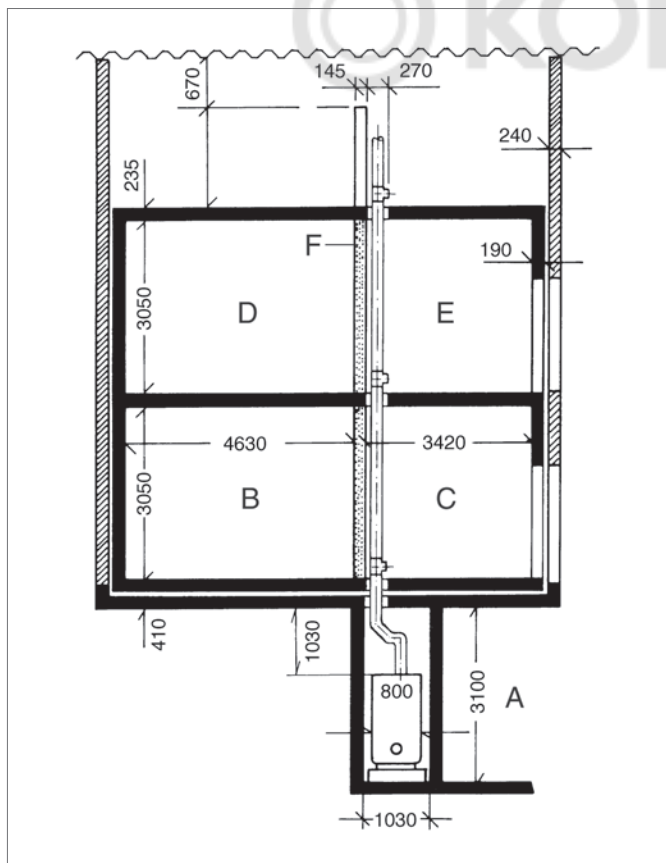
- 1 снижение звука по элементам крепления
- 2 шумопоглощающий трубопровод RAUPIANO PLUS
- 3 запатентованный шумопоглощающий хомут RAUPIANO PLUS
- 4 снижение звука, передаваемого по воздуху
- 5 общее снижение шума в помещении

4.4 Исследование характеристик шумопоглощения

Шумопоглощающие свойства системы RAUPIANO PLUS исследовались всемирно известным Институтом строительной физики им. Фраунхофера в Штутгарте (IBP) согласно DIN EN 14366 «Измерение шумов канализационных систем». Акустические испытания производились на стандартном стенде, моделирующем реальные условия. На стенде варьировались различные массовые расходы, соответствующие реальным условиям при нескольких потребителях. При этом были получены уровни шума, которые были значительно ниже предельно допустимых 30 дБ(A) согласно нормативу DIN 4109. Результаты замеров показали, что уровень шума в системе RAUPIANO PLUS ниже более строгих требований норматива VDI 4100 (уровень требований III системы водоснабжения и водоотведения в двухквартирных зданиях рядовой застройки).

Конструкция испытательного стенда Института строительной физики (IBP) представлена схематически (см. рис. 4-5). В системе моделировались расходы 1,0 / 2,0 и 4,0 л/с (4 л/с соответствует одновременному сливу из двух 6 литровых смывных бачков). Замеры показали значительно меньший уровень звукового давления по сравнению с традиционной системой канализации НТ за стеной, на которой был закреплен канализационный стояк (плотность материала стены 220 кг/м², при толщине стены 115 мм, включая штукатурку). Данная конструкция стены соответствует согласно DIN 4109 легкой однослойной конструкции, на которой может быть закреплен канализационный стояк. Если стояк будет закреплен на более массивной конструкции стены, то уровень шума будет еще ниже.

Рис. 4-5 Испытательный стенд Института строительной физики



им. Фраунхофера (все размеры в мм)

- A Подвальный этаж
- B Помещение на нижнем этаже за стеной со стояком
- C Помещение на нижнем этаже со стояком
- D Помещение на верхнем этаже за стеной со стояком
- E Помещение на верхнем этаже со стояком
- F Несущая стена (плотность 220 кг/м²)

4.5 Результаты измерений

Здесь наиболее ярко проявляются шумопоглощающие свойства системы RAUPIANO PLUS.

При соблюдении рекомендаций данной технической информации, а также общестроительных норм и правил, требования норматива VDI 4100 будут гарантированно выполнены при проектировании и монтаже. В соответствии с этим нормативом уровень звукового давления не должен превышать 20 дБ(A) для квартир в двухквартирных и рядовых зданиях или 25 дБ(A) в многоквартирных домах.

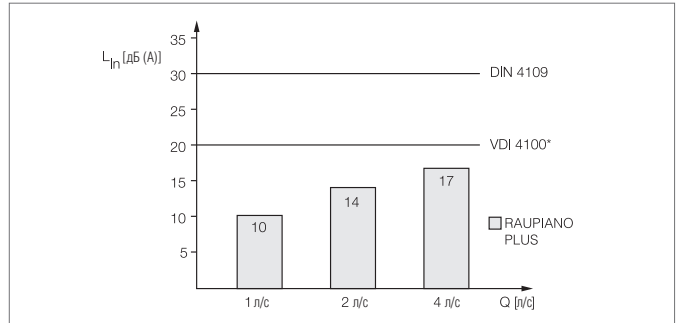


Рис. 4-6 Результаты измерений системы с крепежными хомутами, снижающими распространение шума через строительные конструкции, в помещении на нижнем этаже за стеной со стояком (источник: Институт строительной физики им. Фраунхофера, Штутгарт, протокол испытания P-BA 6/2006)

L_m Уровень звукового давления

Q Расход

*) Предельно допустимое требование норматива VDI 4100 (III ступень звукового давления в двухквартирных домах и зданиях рядовой застройки для водоснабжения и водоотведения)

Если не предъявляется никаких повышенных требований по шумозащите, разрешается не использовать крепежные элементы, снижающие уровень шума. При использовании хомутов (например, BIFIX 1301) система RAUPIANO PLUS значительно эффективнее снижает шум, чем это требует DIN 4109. Шумопоглощающие свойства актуальны также и в одноквартирном доме.

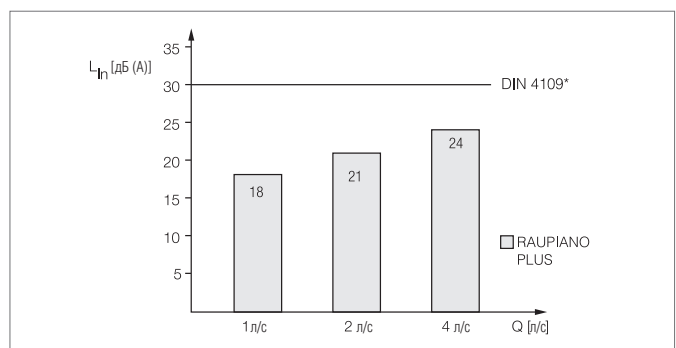


Рис. 4-7 Результаты измерений системы со стандартным креплением в помещении на нижнем этаже за стеной со стояком (источник: Институт строительной физики им. Фраунхофера, Штутгарт, протокол испытания P-BA 176/2006)

L_m Уровень звукового давления

Q Расход

*) Предельно допустимое требование норматива DIN 4109 (шумозащита в многоэтажных зданиях для водоснабжения и водоотведения)

5 ПРОТИВОПОЖАРНАЯ ЗАЩИТА

§

Огнестойкость системы RAUPIANO PLUS соответствует классу B2 (нормально воспламеняющиеся) согласно DIN 4102, часть 1.

5.1 Изоляция

Проведение противопожарных мероприятий требуются тогда, когда трубопроводы пересекают огнестойкие строительные конструкции (например, брендмауэры, огнестойкие стены и потолки). При этом требуемый предел огнестойкости перекрытия не должен быть нарушен. Поэтому необходимы защитные мероприятия. Только применение трудно воспламеняющихся труб (класс B1) или не горючих трубопроводов не требует проведения противопожарных мероприятий. При использовании металлических канализационных труб распространение пожара может происходить за счет теплопроводности труб.

5.2 Требования общефедеральных и региональных нормативов СНиП 21-01-97, СП 4.13130.2013 (МВО)/(ЛВО)

В целях предотвращения возникновения пожара общефедеральными и региональными нормативами, а также специальными нормами предусмотрено, чтобы проходы трубопроводов через огнестойкие перегородки и перекрытия имели тот же предел огнестойкости, что и ограждение.

Вид и объем противопожарных мероприятий следует определять и утверждать на стадии проектирования при участии местных строительных ведомств (коммунальных/городских/общественных).

5.3 Противопожарные манжеты

Для противопожарной защиты проходов в стенах и перекрытиях канализационными трубами RAUPIANO PLUS используются следующие противопожарные манжеты:

1. Система противопожарных манжет REHAU PLUS.

Возможна: - установка в стену или в перекрытие;
- установка на стене или на перекрытии.

2. Система противопожарных манжет «REHAU компакт».

Возможна: - установка на стене или на перекрытии.

3. Система косых противопожарных манжет REHAU.

Возможна: - установка на перекрытии для проходов под углом.

При пересечении трубопроводами перекрытий противопожарные манжеты могут устанавливаться при монтаже системы и после проведения отделочных работ.

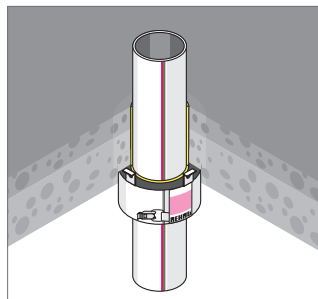


Рис. 5-1 Монтаж противопожарной манжеты в перекрытие

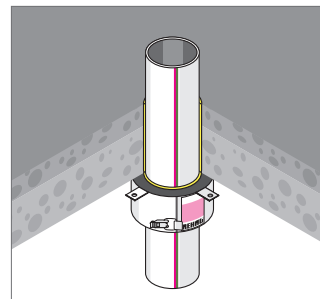


Рис. 5-2 Монтаж противопожарной манжеты на перекрытии

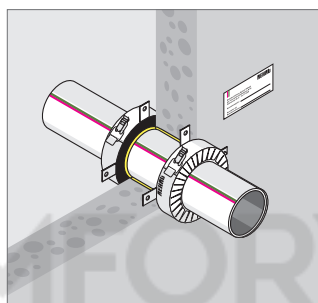


Рис. 5-3 Монтаж противопожарной манжеты на стене

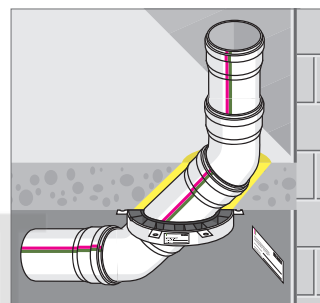


Рис. 5-4 Косая противопожарная манжета (только для монтажа на потолке)



При пересечении трубопроводами стен необходимо устанавливать 2 противопожарные манжеты (с обеих сторон стены).

Для канализационных трубопроводов, пересекающих бетонные перекрытия под углом, необходимо применять косые противопожарные манжеты REHAU при минимальном расстоянии от горизонтального участка до бетонного перекрытия 50 мм.



Согласно требованиям строительных норм, разрешено использовать только противопожарные манжеты, прошедшие противопожарную сертификацию.



- При проектировании и установке противопожарных манжет следует соблюдать требования общих строительных норм и правил.
- Необходимо учитывать также местные строительные нормы, а также нормы местных строительных ведомств (см. также DIN 4102, части 4 и 11).

В любом случае, для обеспечения выполнения всех необходимых требований мы рекомендуем провести согласование с местными органами пожарнадзора.

6 ПРОЕКТИРОВАНИЕ

6.1 Основы расчета

- Проектирование и прокладка труб RAUPIANO PLUS должны осуществляться в соответствии со следующими нормами:
- СП 30.13330.2012 Внутренний водопровод и канализация зданий. Актуализированная редакция СНиП 2.04.01-85*;
 - DIN 1986-100 Водоотведение зданий и участков;
 - DIN EN 12056 Системы безнапорной канализации в зданиях;
 - DIN EN 752 Водоотведение вне зданий.

В процессе работы необходимо обеспечить выполнение следующих мероприятий:

- предотвратить срыв гидравлического затвора,
- обеспечить вентиляцией канализационные сети,
- не завышать диаметр по сравнению с расчетным,
- обеспечить малозумный отвод сточных вод,
- предотвратить анаэробные процессы гниения,
- обеспечить отвод обезвреженной смеси газов системой вентиляции.

С помощью нашего программного обеспечения RAUCAD легко спроектировать и рассчитать систему водоотведения.

6.2 Время монтажа

- Время монтажа является расчётным. В него входят:
- проверка и подготовка проекта и материалов на строительной площадке,
 - чтение проектов,
 - производство обмеров,
 - подготовка и подгонка труб и фасонных частей для установки,
 - изготовление соединений.

Указанное время работ рассчитывается для одного монтажника и дано в минутах. Оно ориентировано на время монтажа системы шумопоглощающей канализации с раструбными соединениями. Шпенглер, «Санитарная техника и техника отопления», Мюнхен.

Труба (пог. м)	Переходники и фасонные части шт.	Крепления шт.
Dy 40 15	5	7
Dy 50 15	5	7
Dy 75 19	7	7
Dy 110 22	9	7
Dy 125 26	12	7
Dy 160 33	14	12

Табл. 6-1 *Время монтажа в минутах (EM)*
 Источник: Шпенглер, «Время монтажа санитарной техники и отопления», Мюнхен, 6-е окончательно переработанное и дополненное издание 2005

6.3 Описание

Шумопоглощающая канализация состоит из устойчивых к горячей воде шумопоглощающих труб и фасонных частей RAUPIANO PLUS с раструбами диаметром от Dy 40 до Dy 200 из усиленного минеральными добавками полипропилена, а также дополнительных приспособлений для прокладки канализационных труб как внутри дома, так и снаружи согласно DIN EN 12056, DIN EN 752 и DIN 1986-100. Диаметры соответствуют СП 30.13330.2012 Внутренний водопровод и канализация зданий. Актуализированная редакция СНиП 2.04.01-85*, DIN EN 1451-1. Шумопоглощающие свойства системы отвечают требованиям норматива VDI 4100 (Шумозащита в квартирах, критерии и оценки) и DIN 4109 (Шумозащита в многоэтажных зданиях), подтверждены проверочным свидетельством Института строительной физики им. Фраунхофера, Штутгарт, протокол № P-BA 6/2006 (с шумопоглощающими хомутами крепления) и P-BA 176/2006 (с обычными хомутами крепления BIFIX 1301).

Нормы

СП 30.13330.2012 Внутренний водопровод и канализация зданий. Актуализированная редакция СНиП 2.04.01-85*.

Водоснабжение и канализация

DIN EN 12056:
 Системы безнапорной канализации в зданиях;
 Часть 1: Общие требования по оформлению
 Часть 2: Системы бытовой канализации, проектирование и расчет
 Часть 3: Ливневая канализация, проектирование и расчет
 Часть 4: Канализационные системы, проектирование и расчет
 Часть 5: Монтаж, испытание, руководство по эксплуатации и профилактике

DIN 1986-100:
 Водоотведение из зданий и с участков;
 Часть 100: Дополнительные требования к DIN EN 752 и DIN EN 12056

DIN 1986-3:
 Водоотведение из зданий и с участков;
 Часть 3: Руководство по эксплуатации и обслуживанию

DIN 1986-30:
 Водоотведение из зданий и с участков;
 Часть 30: Техническое обслуживание

DIN EN 752:
 Наружная канализация

DIN EN 1451-1:
 Полимерные трубопроводы для водоотведения (с низкой или высокой температурой) в здании – полипропилен (PP);
 Часть 1: Требования к трубопроводам, фасонным частям и трубопроводной системе.

Техническая информация «Система шумопоглощающей канализации RAUPIANO PLUS».

Сертификаты, качество продукции

Сертификат Z-42.1-223 Немецкого института строительной техники, Берлин.

Наряду с постоянным собственным контролем в соответствии с положениями о сертификации в области строительства осуществляется контроль качества (дополнительный контроль) Южно-немецким Центром полимерных материалов, Вюрцбург. Трубы и фасонные части отмечены знаком качества независимого сертификационного органа и номером сертификата № Z-42.1-223.

Монтаж труб

Осуществляется по указаниям данной технической информации при соблюдении указаний СП 30.13330.2012, DIN EN 12056, DIN 1986, DIN EN 752 и VDI 4100 или DIN 4109.

Управление качеством продукции

REHAU сертифицирована согласно DIN ISO 9001 в области инженерных систем здания. Сертификаты действительны как для продукции, так и для технического и коммерческого отделов.



7 МОНТАЖ СИСТЕМЫ RAUPIANO PLUS

7.1 Обрезка труб и снятие фасок



Укорочение фасонных частей не допускается

1. При необходимости производите обрезку труб стандартным труборезом или ножовкой с мелкими зубьями.
2. Резку следует производить под углом 90° к оси трубы.
3. Для подключения к системе труб с раструбами на концах с них необходимо с помощью инструмента для снятия фасок или грубого напильника снять фаску под углом около 15°.
4. Снять заусенцы с кромки разреза.



При низких температурах усиленный минеральными добавками модифицированный полипропилен RAU-PP, как и любой другой материал становится более хрупким и чувствительным к ударам.

Благодаря оптимизированному составу материала система RAUPIANO PLUS отличается превосходной ударной вязкостью при низких температурах. Поэтому RAUPIANO PLUS имеет в маркировке знак «снежинка» в соответствии с DIN EN 1451/1411.

7.2 Соединения труб с фасонными частями

1. Очистить от загрязнений уплотнительное кольцо, внутреннюю поверхность раструба и вставляемый конец трубы.
2. Вставляемый конец трубы смазать жидким мылом и вставить в раструб до упора.
3. В этом положении на вставляемый конец трубы по кромке раструба нанести метку карандашом или фломастером.
4. У длинных труб (> 500 мм) выдвинуть вставляемый конец трубы на 10 мм из раструба, чтобы обеспечить зазор для компенсации температурного расширения.
5. У коротких труб (< 500 мм) и фасонных частей вставляемый конец трубы полностью задвигают в раструб.

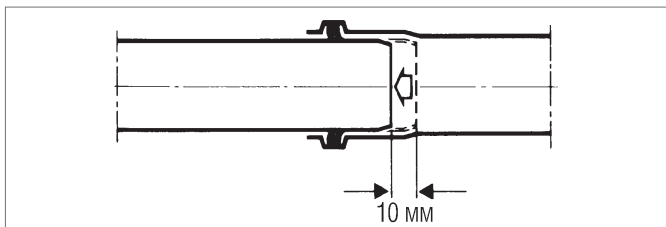


Рис. 7-1 Выдвинуть трубу из раструба на 10 мм для обеспечения компенсации температурного расширения



За счет выдвигания труб из раструба на 10 мм компенсируются температурные удлинения. На каждом раструбе трубы RAUPIANO PLUS могут быть, таким образом, компенсированы температурные удлинения участка трубы до 3 м (коэффициент температурного удлинения труб согласно DIN 53752 составляет в среднем 0,09 мм/(мК) в диапазоне температур от 0 °С до 70 °С).

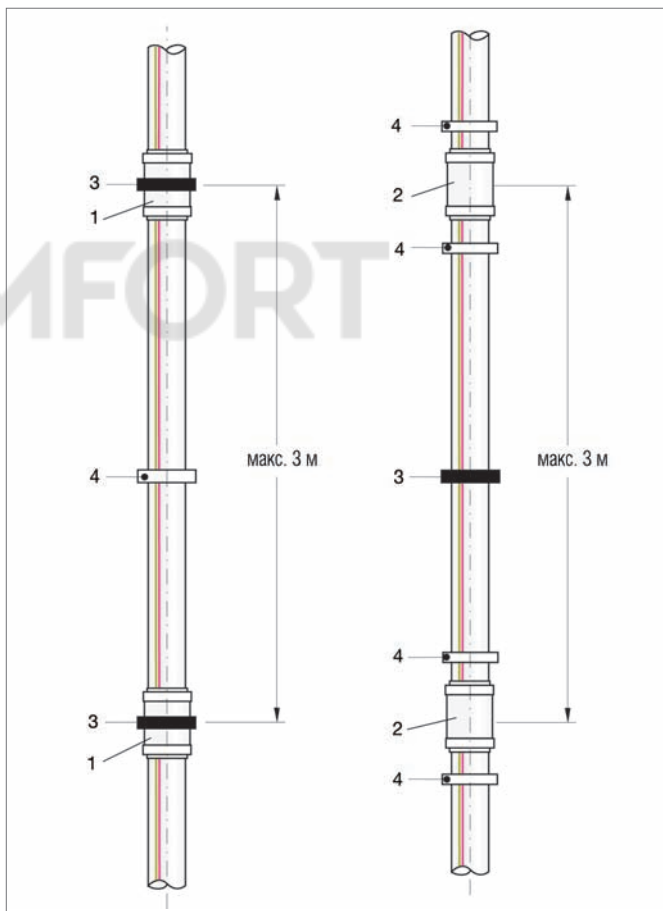


Рис. 7-2 Применение двухраструбных или подвижных муфт

1. Двухраструбная муфта
2. Подвижная муфта
3. Неподвижный хомут
4. Направляющий хомут

7.3 Использование обрезков труб

Использование обрезков труб (трубы с гладкими концами) осуществляется с применением двухраструбных или надвижных муфт. При использовании фасонных частей длина отрезков труб с гладким концом не должна превышать 3 м.

При этом следует соблюдать рекомендации по компенсации температурных удлинений, изложенные выше.

7.4 Последующая врезка фасонных частей

Последующая врезка фасонных частей в уже имеющийся трубопровод возможна с использованием надвижных муфт. Для этого необходимо:

1. Удалить из системы участок необходимой длины: длина фасонной части + 2 наружных диаметра трубы.
2. Удалить заусенцы с концов труб.
3. Полностью надвинуть надвижную муфту на свободный конец трубы.
4. Вставить в систему фасонную часть.
5. В оставшийся промежуток подобрать отрезок необходимой длины и зачистить облой.
6. Полностью надвинуть на отрезок вторую надвижную муфту.
7. Вставить отрезок в раструб фасонной части, а затем сдвинуть на него надвижную муфту, обильно смазав отрезок трубы синтетическим жидким мылом.

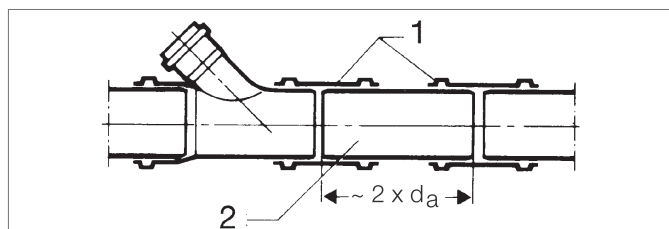


Рис. 7-3 Установка фасонной части

- 1 Надвижная муфта
- 2 Отрезок трубы
- d_a Наружный диаметр трубы

7.5 Присоединение водоотводящей арматуры к системе

Существует три способа присоединения водоотводящей арматуры (например, сифонов) к канализационным трубам или фасонным частям RAUPIANO PLUS:

- переход RAUPIANO PLUS,
- отвод под сифон RAUPIANO PLUS,
- прямое присоединение к фасонной части RAUPIANO PLUS с помощью манжеты с гофрами.

Переход RAUPIANO PLUS



Рис. 7-4 Переход RAUPIANO PLUS с резиновой уплотнительной манжетой

Во время монтажа необходимо:

1. Вставить манжету в раструб трубопровода или отвода под сифон.
2. Внутренние поверхности (уплотнительные лепестки) манжеты смазать жидким мылом.
3. Вставить внутрь патрубок водоотводящей арматуры (сифона).

Отвод под сифон RAUPIANO PLUS



Рис. 7-5 Отвод под сифон RAUPIANO PLUS с резиновой уплотнительной манжетой

Во время монтажа необходимо:

1. Задвинуть манжету в раструб отвода под сифон.
2. Внутренние поверхности (уплотнительные лепестки) манжеты смазать жидким мылом.
3. Задвинуть в манжету патрубок отводной арматуры.

7.6 Присоединение к чугунным и другим трубопроводам



Рис. 7-6 Переход на чугунные трубы того же диаметра Ду 110/Ду 110



Рис. 7-7 Переход на трубу другого диаметра Ду 110/Ду 90

Присоединение труб RAUPIANO PLUS к канализационным чугунным трубопроводам, а также к трубопроводам из других материалов осуществляется при помощи специальных переходов. Эти переходы представляют собой уплотнения из эластомера, которые крепятся на гладком конце трубы с помощью двух хомутов.

Существуют переходы для следующих случаев:

- соединения труб равного наружного диаметра (Ду 110/ДН 110),
- соединения труб различного наружного диаметра (Ду 110/Ду 90).

Переходы можно использовать как в новом строительстве, так и при реконструкции зданий.

7.7 Гибкое присоединение к крышному вентилятору



Рис. 7-8 Гибкое присоединение к крышному вентилятору

Гибкое присоединение осуществляет переход от крышного вентилятора к вентиляционному стояку из труб RAUPIANO PLUS.



- Использование меньшего количества фасонных частей;
- сокращение времени монтажа.

Гибкое комбинированное присоединение из полипропилена (PP) подходит для труб RAUPIANO PLUS следующего диаметра:

- Ду 75
- Ду 90
- Ду 110

7.8 Прочистка системы канализационных труб

Механическую прочистку системы канализационных труб обеспечивает установка ревизий.

После установки ревизии плотно затянуть винтовую крышку с установленным резиновым уплотнением.



Рис. 7-9 Ревизия RAUPIANO PLUS



При механической прочистке не применять устройства с острыми краями и выступами.

7.9 Хомут обжимной с замком для раструбных соединений



Рис. 7-9 Хомут обжимной с замком для раструбных соединений

Применение обжимного хомута с замком предотвращает повреждение раструбных соединений при повышенных нагрузках.

Данный обжимной хомут легко устанавливается на трубу и легко демонтируется в случае необходимости. При правильном с технической точки зрения монтаже термические удлинения трубопроводов не оказывают влияния на систему.

Области применения:

- системы внутренней ливневой канализации в зданиях высотой до 20 м включительно;
- на стояках, проходящих без отводов через несколько этажей;
- на трубопроводах в местах образования обратного подпора;
- на раструбных соединениях при длительных внутренних напряжениях.

В системах внутренних ливнестоков на стояках необходимо учитывать возможные изгибы под действием продольной нагрузки. Для защиты системы от деформаций необходимо по всей длине трубопровода на каждом соединении устанавливать хомуты обжимные с замком для раструбных соединений.

Установка данного обжимного хомута предотвращает выскакивание элементов друг из друга в местах раструбных соединений.

Хомут обжимной с замком для раструбных соединений поставляется в комплекте с крепежом, что обеспечивает быстрый и простой монтаж.

7.10 Прокладка труб в шахтах

В монтажных шахтах трубы и фасонные части RAUPIANO PLUS можно прокладывать без дополнительных мероприятий по шумозащите. Только в особых случаях (например, проложенная внутри ливневая канализация) требуется теплоизоляция и защита от образования конденсата.

Проходы труб через стены и перекрытия для шумоизоляции следует предусматривать с применением обычных негигроскопичных тепло- изоляционных материалов, чтобы акустически разделить трубопроводы и строительные конструкции.

7.11 Прокладка трубопроводов в кирпичной кладке



Выполнение ниш и каналов следует производить согласно: DIN 1053 и СП 30.13330.2012

- Каналы в кладке следует выполнять таким образом, чтобы трубопровод мог быть проложен без внутренних напряжений.
- Следует избегать звукопроводящих мостиков между трубой и кладкой.

Если трубы будут заделываться без применения армирующих устройств (например, штукатурной или металлической сетки) или без оболочки, то следует:

- Трубы и фасонные части предварительно обложить со всех сторон гибкими материалами, например, стекло- или минеральной ватой или обычной теплоизоляционной оболочкой.
- В случае устройства основания под штукатурку следует предварительно прикрыть канал, например, минеральной ватой. За счет этого при нанесении штукатурки можно избежать возникновения звукопроводящих мостиков между трубой и кладкой.
- В местах, где за счет посторонних источников тепла возможно повышение температуры свыше 90 °С, следует защищать трубы и фасонные части от перегрева за счет устройства дополнительной теплоизоляции.

7.12 Прокладка труб в бетоне



В случае бетонирования рекомендуется произвести акустическую изоляцию труб от элементов конструкции за счет применения обычной защищенной от влаги звукоизоляции толщиной слоя больше 4 мм. Тем не менее, приходится считаться со снижением звукоизолирующих свойств.

- Отрезки трубопроводов следует закрепить таким образом, чтобы предотвратить изменение их длины за счет температурного удлинения при бетонировании.
- При прокладке трубопровода следует следить за созданием компенсационных зазоров достаточного размера.
- Зазор в растробе необходимо загерметизировать клейкой лентой, чтобы туда не проник бетон.
- Перед бетонированием нужно закрыть отверстия труб.



Уменьшить воздействие веса бетона на трубопроводы возможно за счет мер по перераспределению нагрузок, например, за счет использования:

- арматурной сетки, проставочных кронштейнов,
- несущих коробов,
- консолей.

Кроме того, не допускается ходить по поверхности труб при бетонировании.

7.13 Прокладка в подвесных потолках

В связи с использованием специального оборудования прокладка труб в подвесных потолках требует дополнительных мероприятий по шумозащите.

Эти мероприятия должны соответствовать VOB часть C, DIN 18380/ DIN 18381. Шумоизоляция производится эффективными кожухами (например, из вспененного материала с открытыми порами или минераловатных матов с толщиной около 30 мм в защитной оболочке из толстой фольги). Поскольку в этих случаях речь идет о комплексных потолочных системах инженерных коммуникаций, то следует придерживаться рекомендаций по шумозащите изготовителя подвесных потолков.

7.14 Пересечение межэтажных перекрытий

Проходы в перекрытиях следует уплотнять влагонепроницаемыми и звукоизолирующими материалами.

Если на пол укладывается горячий асфальт: открытые участки трубопровода необходимо защищать шамотной обсыпкой, защитной трубой или оборачиванием теплоизоляционными материалами.

7.15 Использование в качестве внутренних ливнеотоков

При прокладке труб внутри здания в качестве ливнеотоков существует опасность образования конденсата.

Конденсат образуется, если, например, из-за холодной дождевой воды температура стенки трубы опускается ниже температуры точки росы окружающего воздуха. В этом случае влага из окружающего воздуха выпадает на поверхности трубы в виде росы.

Поэтому в здании все участки трубопроводов, на которых можно ожидать образование конденсата, необходимо защищать паронепроницаемой оболочкой из теплоизоляционного материала. От изоляции трубопроводов в подвале можно отказаться, если нет опасности образования конденсата.

Как правило, это относится к прокладке открытых трубопроводов ливнеоттока в неотапливаемых подвалах.

Материалы для изоляции от конденсата

В качестве материалов для изоляции от конденсата рекомендуется использовать материалы с закрытыми порами с высоким сопротивлением паропрооницанию. Если же используются материалы с открытыми порами или волокнистые материалы, то они должны иметь прочно приклеенную к ним паронепроницаемую защитную наружную оболочку.

- Все места стыков, швов, сопряжений и концов труб следует соединять герметичным швом.
- В местах крепления следует вырезать изоляцию.
- Необходимо натянуть лоскут изоляционного материала на крепление и герметично склеить с прилегающим изоляционным материалом.

Крепление трубопроводов внутреннего ливнеоттока

Для предотвращения выкальзывания частей трубопровода необходимо устанавливать хомут обжимной с замком для раструбных соединений (см. раздел 7.9).

8 ТЕХНИКА КРЕПЛЕНИЯ RAUPIANO PLUS

Для обеспечения оптимальной шумоизоляции используйте при монтаже только шумопоглощающие хомуты для труб RAUPIANO PLUS. Канализационные трубы RAUPIANO PLUS должны прокладываться без внутренних напряжений.

8.1 Хомуты

Запатентованный шумопоглощающий хомут состоит из опорной и обжимной части. Как правило, достаточно одного хомута на этаж.

Для монтажа необходимо:

1. Обвести обжимной хомут вокруг трубы и защелкнуть его.
2. Смонтировать опорный хомут на стене.



Рис. 8-1 Смонтированный открытый опорный хомут



В замке опорного хомута размещена проставка, предотвращающая плотное примыкание хомута к трубе. Таким образом обеспечивается снижение акустической связи.

3. Открыть опорный хомут и установить трубу с обжимным хомутом.



Рис. 8-2 Установка трубы

После монтажа обжимной элемент полностью лежит на опорном, за счет чего достигается оптимальное шумопоглощение.



Рис. 8-3 Шумопоглощающий хомут в смонтированном состоянии

8.2 Схема крепления стояков

Схема рационального крепления стояка из шумопоглощающих труб RAUPIANO PLUS представлена на рисунке (см. рис. 8-4).

Переход с вертикального на горизонтальное направление

1. Переход с вертикального на горизонтальное направление следует предусматривать с помощью двух отводов под углом 45° и успокоительного участка (прямого отрезка трубы RAUPIANO PLUS длиной 250 мм).
2. Для уменьшения расстояния от потолка до горизонтального участка раструб первого отвода под 45° может быть утеплен в перекрытие.
3. При необходимости установить противопожарную манжету.

Следующие этажи

1. После прохода через перекрытие установить тройник.
2. Трубу RAUPIANO PLUS для прохода через перекрытие на следующий этаж отрезать и вставить в тройник.
3. Установить шумопоглощающий хомут под потолком на трубу RAUPIANO PLUS.
4. Под этим хомутом на расстоянии около 2/3 длины трубы смонтировать скользящий хомут.



Дополнительное крепление не требуется. Тройник на этаже или проход через перекрытие, выполненный коротким отрезком (< 500 мм) не требуют никакого крепления.

Альтернативный проход через перекрытие

Для проходов через перекрытия на этажах могут использоваться также короткие трубы. При этом схема крепления остается неизменной.

Дополнительное крепление

Для предотвращения разъединения труб в стояке служат дополнительные обжимные хомуты, устанавливаемые сразу под шумопоглощающими хомутами:

- в многоквартирных домах только на верхнем этаже,
- во всех остальных домах – на каждом третьем этаже.

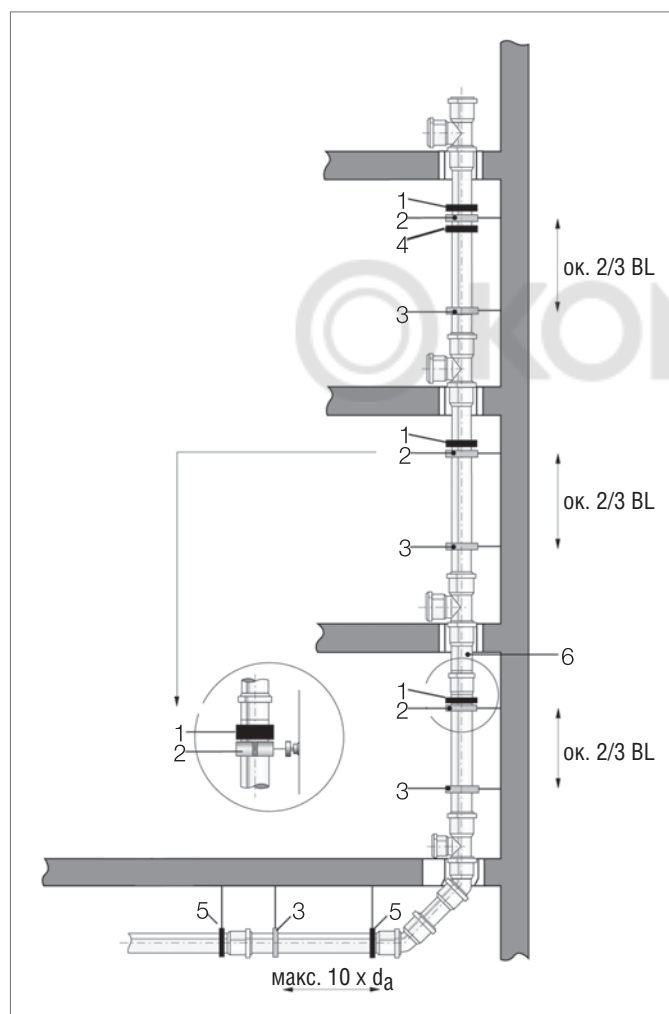


Рис. 8-4 Схема установки стояка

- 1 обжимной хомут
 - 2 опорный хомут
 - 3 скользящий хомут
 - 4 обжимной хомут (дополнительное крепление)
 - 5 неподвижная опора
 - 6 короткие отрезки RAUPIANO PLUS ($BL < 500$ мм)
- BL монтажная длина
 d_a диаметр трубы

8.3 Схема крепления горизонтальных трубопроводов

Схема рационального крепления горизонтального трубопровода из шумопоглощающих труб RAUPIANO PLUS представлена на рисунке (см. рис. 8-5).



Шумопоглощающие хомуты на горизонтальных трубопроводах устанавливать не требуется.

- Горизонтальные участки (длиной не более 10 наружных диаметров трубы) крепятся с устройством неподвижных опор рядом с раструбами.
- При монтаже более длинными отрезками (длиной более 10 наружных диаметров трубы) следует устанавливать дополнительно скользящие хомуты:
 - расстояние между неподвижной опорой и скользящим хомутом не должно превышать десятикратного диаметра трубы d_a (см. рис. 8-5): расстояние $< 10 \times d_a$.

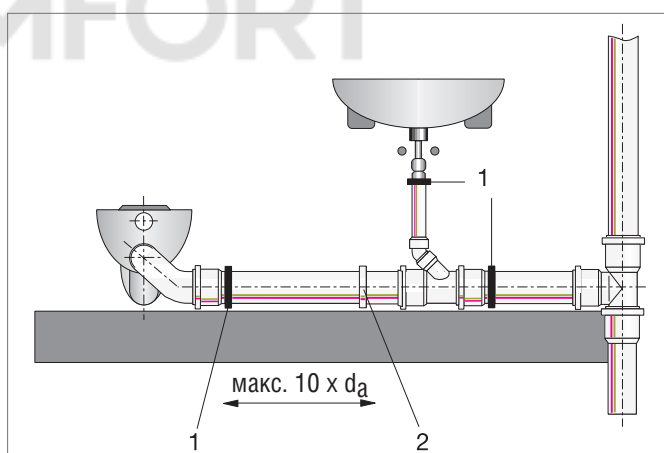


Рис. 8-5 Схема монтажа горизонтального трубопровода

- 1 неподвижная опора
 - 2 скользящий хомут
- d_a диаметр трубы

8.4 Отрезки труб и фасонные части

Если система формируется из коротких фасонных частей или труб необходимо:

- с помощью неподвижных опор предотвратить разъединение деталей;
- защитить заглушки раструбов от их выскальзывания.

9 ПРОКЛАДКА В ГРУНТЕ СИСТЕМЫ RAUPIANO PLUS

RAUPIANO PLUS подходит для прокладки в грунте. Допускается прокладка труб внутри и вне здания. Прокладка труб должна отвечать статическим требованиям.

Нормы

Для прокладки труб следует принять во внимание следующие и процитированные в дополнении нормы, в особенности DIN EN 1610. Эта норма описывает прокладку и проверку труб и каналов, которые, как правило, уложены в грунте и эксплуатируются ниже уровня грунтовых вод.

- DIN EN 1610
- СП 30.13330.2012 «Внутренний водопровод и канализация зданий. Актуализированная редакция СНиП 2.04.01-85*»
- DIN EN 12056
- DIN EN 752
- DIN 1986
- Допуск Z-42.1-223
- Норматив ATV раздел A 127

9.1 Общие требования

Следует соблюдать общеизвестные правила прокладки трубопроводов. Следует обеспечивать осторожное и бережное обращение с трубами и фасонными частями при транспортировке, хранении и укладке.

Монтаж трубопроводов должны осуществлять только специалисты, которые владеют опытом монтажа полимерных труб.

§

Следует принять во внимание:

- инструкции по технике безопасности,
- правила дорожного движения,
- особые инструкции к проекту при их наличии,
- специальные указания, которые занесены в инструкции или технические своды правил.

9.2 Траншеи для укладки трубопроводов

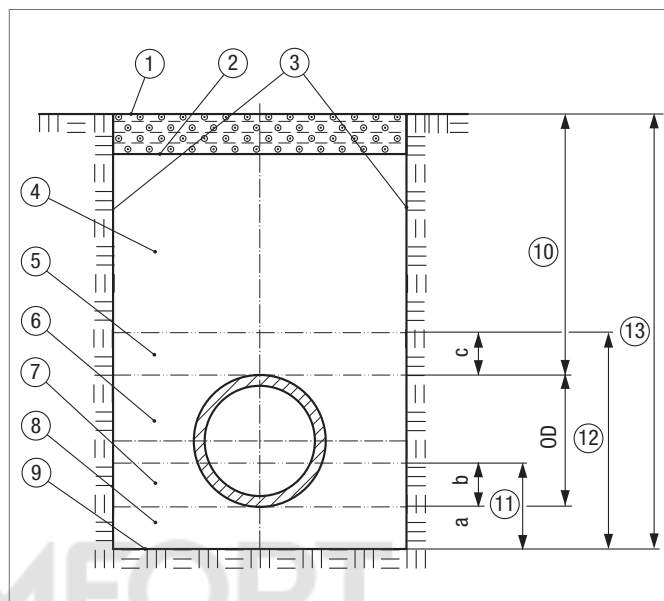


Рис. 9-1 Схематическое изображение расположения траншей

- | | |
|--------------------|--|
| 1 Поверхность | 10 Высота перекрытия трубы |
| 2 Нижняя плоскость | 11 Толщина слоя отсыпки дорожного покрытия |
| 3 Стенки траншеи | 12 Толщина слоя с трубой или скользящего слоя (если имеется) |
| 4 Основная засыпка | 13 Глубина траншеи |
| 5 Слой перекрытия | a Толщина нижнего слоя отсыпки |
| 6 Боковая отсыпка | b Толщина верхнего слоя отсыпки |
| 7 Боковая подсыпка | c Толщина перекрытия |
| 8 Подсыпка | OD Наружный диаметр |
| 9 Дно траншеи | |

Устройство траншей для укладки труб должно отвечать требованиям DIN EN 1610. При этом следует:

- обеспечить устойчивость откосов траншеи креплением (подпорами) или другими конструктивными мероприятиями;
- подготовить дно траншеи с необходимым уклоном;
- в местах стыков труб выполнить необходимые углубления в нижнем слое отсыпки или в дне траншеи, чтобы уложить всю нитку труб;
- следует обеспечить прямолинейность укладки;
- защитить дно траншеи от воздействия мороза;
- ни поверх, ни под трубопроводы не прокладывать замерзающий материал;
- удалить одежду крутостей траншеи таким образом, чтобы трубопровод не был поврежден и не изменил своего положения.

9.3 Слой грунта, в котором уложены трубы

Слой грунта, в котором проложены трубопроводы RAUPIANO PLUS образуют:

- слой подсыпки,
- слой боковой отсыпки,
- слой перекрытия.



Следует тщательно выполнять укладку труб, так как это влияет на несущую способность трубопроводов.

Траншея должна быть выполнена соответственно статическому расчету на основе документов проекта. Такие факторы, как грунтовая вода или удаление крепления не должны влиять на несущую способность, устойчивость или положение труб в траншее. В случае воздействия этих факторов требуются дополнительные мероприятия, чтобы избежать смещения материала засыпки.

9.3.2 Слой грунта, в котором уложены трубы. Материал засыпки

Засыпка включает подсыпку, боковую отсыпку и слой перекрытия. Ширина слоя, в котором уложены трубы, должна соответствовать ширине траншеи.

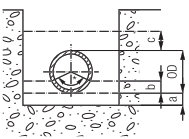
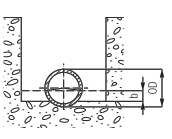
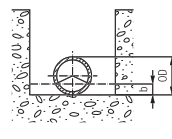
	Материал засыпки Тип 1	Материал засыпки Тип 2	Материал засыпки Тип 3
Конструкция	 <p>a Нижний слой b Верхний слой OD Наружный диаметр трубы</p>	 <p>b Верхний слой OD Наружный диаметр трубы</p>	 <p>b Верхний слой OD Наружный диаметр трубы</p>
Применение	<ul style="list-style-type: none"> - подходит для любой зоны трубопроводов - труба должна быть зафиксирована по всей ее длине 	<ul style="list-style-type: none"> - подходит для равномерных, относительно рыхлых и мелкозернистых грунтов - труба должна быть зафиксирована по всей ее длине 	<ul style="list-style-type: none"> - подходит для равномерных, относительно мелкозернистых грунтов - труба должна быть зафиксирована по всей ее длине
Нижний слой a	<ul style="list-style-type: none"> - нормальное соотношение грунта: a ≥ 100 мм - Скальные грунты: a ≥ 150 мм 	<ul style="list-style-type: none"> - труба лежит непосредственно на дне траншеи 	<ul style="list-style-type: none"> - труба лежит непосредственно на дне траншеи
Верхний слой b	<p>Определение толщины по статическому расчету</p>	<p>Определение толщины по статическому расчету</p>	<p>Определение толщины по статическому расчету</p>

Табл. 9-2 Типы слоев укладки труб

Особенное исполнение засыпки или несущей конструкции

При дне траншеи с небольшой несущей способностью, например, торф или плавун, необходимы следующие мероприятия, например:

- грунт заменить другими материалами,
- поддержать трубопровод сваями.

Эти мероприятия производят в том случае, если их необходимость подтверждена статическими расчетами.

9.3.1 Материалы для засыпки трубопроводов

Применяемые материалы должны совпадать с указанными в проекте. Это также касается прилегающих грунтов, пригодность использования которых должна проверяться.

При выборе материала, размера его частиц, а также крепления следует учитывать:

- диаметр трубопроводов,
- материал трубопроводов,
- толщину стенки трубопроводов,
- свойства грунта.

Материалы для засыпки трубопроводов RAUPIANO PLUS не должны содержать частицы, размером более 22 мм. Следует учитывать требования DIN EN 1610.



9.3.3 Засыпка

Чтобы предотвратить осадку поверхности и осадку всего грунта, следует соблюдать соответствующие требования проектирования.

9.3.4 Уплотнение

Степень уплотнения должна соответствовать статическому расчету для трубопроводов.



- Если необходимо, следует произвести ручную уплотнение покрытия под трубой.
- Механическое уплотнение может проводиться только в том случае, если слой имеет толщину 30 см над верхней кромкой трубы.
- Выбор устройства уплотнения, количество ходов при уплотнении, а также толщина слоя уплотнения должны соответствовать материалу уплотнения и трубопроводу.
- Уплотнение основного и бокового слоев при помощи зашламовывания допускается только в исключительных случаях при несвязанных грунтах.

9.4 Присоединения к сооружениям

Присоединения к сооружениям (например, шахтам) следует выполнять подвижными.

Следует применять соответствующие трубам системы присоединения к шахтам.

Уплотнения между трубопроводами и системой присоединения берет на себя встроенное в систему присоединения резиновое уплотнительное кольцо.

9.5 Испытание уплотнений



Испытание уплотнений должно проводиться согласно DIN EN 1610.

Испытание уплотнений проводится после удаления крепления и после засыпки траншеи.

Гидравлическое испытание

1. Произвести осмотр и загерметизировать все отверстия.
2. Ветви труб или определенные участки труб медленно заполнить водой и полностью опорожнить.
3. После достижения испытательного давления в 0,5 бара выдержать время 1 час.
4. Затем выдержать испытательное давление 0,5 бар в течение 30 мин. Если необходимо восполнить потери воды.

Испытание пройдено, если дополнительный расход воды на квадратный метр внутренней поверхности трубы не превысил следующих значений:

- | | |
|--------------------------------------|-------------|
| - трубопроводы | 0,15 литра; |
| - трубопроводы с шахтами | 0,20 литра; |
| - трубопроводы с шахтами и ревизиями | 0,40 литра. |

Пневматическое испытание

Альтернативно может проводиться испытание системы воздухом.



Из-за повышенного давления воздуха запорные элементы должны отсоединяться.

Следует обратить внимание на твердое и плотное крепление запорных элементов.

Испытание воздухом состоит из двух этапов:

- начальное давление соответствует 110% испытательного давления;
- испытательное давление зависит от способа испытания и внутреннего диаметра трубы.

1. Начальное давление поддерживают около 5 минут.
2. Затем понижают давление воздуха до испытательного.
3. Засекают время и записывают падение давления в течение времени испытания.

Испытание пройдено, если падение давления находится в пределах допустимых границ. Контрольные параметры содержатся в DIN EN 1610 / Табл. 3.

10 СЕРТИФИКАЦИЯ

Система RAUPIANO PLUS сертифицирована следующими сертифицирующими органами



Германия



Германия



Швеция



Норвегия



Финляндия



Россия



Дания



Дания



Польша



Австрия



Венгрия



Малайзия



Австралия

11 ТЕХНИЧЕСКИЕ ХАРАКТЕРИСТИКИ СИСТЕМЫ RAUPIANO PLUS

Материал	PP-MD усиленный минеральными добавками (трубы и фасонные части)	
Диаметры	Dy 40 - Dy 200	
Область применения	Канализационные трубы внутри зданий, а также прокладка труб в земле внутри и вне зданий	
Химическая стойкость	Основа PP согласно DIN 8078 не для бензин- или бензолсодержащих сточных вод Уплотнения из SBR DIN 4060, DIN EN 681-1	
Область действия	Сточная вода со значением pH от 2 до 12 Температура сточной воды до 95 °C (кратковременно) или 90 °C (длительно)	
Плотность	трубы 1,9 г/см ³ фасонные части 1,1 - 1,9 г/см ³	
Среднее удлинение	0,09 мм/м-к	DIN 53752
Кольцевая жесткость	> 4 кН/м ²	DIN EN ISO 9969
Предел прочности при растяжении	> 16 Н/мм ²	DIN EN ISO 527-3
Удлинение при разрыве	прибл. 150 %	DIN EN ISO 527-3
Модуль упругости	прибл. 2.700 Н/мм ²	DIN EN ISO 527-2
MFR 190/5	прибл. 1,7 г/10 мин.	DIN EN ISO 1133
MFR 230/2,16	прибл. 0,82 г/10 мин.	DIN EN ISO 1133
Герметичность	1 бар (10 м водяного столба)	
Конструкция трубы	Трубы с инновационной трехслойной конструкцией. <ul style="list-style-type: none"> - Ударопрочный и обладающий сопротивлением наружный слой из полипропилена. - Высокопрочный средний слой из усиленного минеральными добавками полипропилена. - Износостойкий и гладкий внутренний слой фасонной части. - Оптимизация усиления массы в местах поворота трубопроводов для повышения звукоизоляции Dy 90 - Dy 125. 	
Содержание галогенов	Не содержит (отсутствие F, Cl, Br, J)	
Соединение	Раструб с установленными на заводе резиновыми уплотнительными кольцами	
Огнестойкость	B2 (нормально воспламеняемые) согласно DIN 4102 и СНиП 21-01-97	
Совместимость с системой	Переходники для труб НТ или КГ не требуются	
Нормы	Испытание системы в соответствии с DIN EN 1451-1 и СП30.13330.2012 Дополнительные испытания по данным немецкого института строительной техники. Берлин	
Звукоизоляция	Испытания согласно DIN EN 14366, Протокол испытания Институтом строительной физики им. Фрауенхофера: P-BA 6/2006 с шумопоглощающим хомутом макс. 17 дБ(А) при 4 л/с P-BA 176/2006 с обычным хомутом макс. 24 дБ(А) при 4 л/с	
Допуск	Немецкий институт строительной техники ABZ 42.1-223	
Дополнительный контроль	Южно-немецкий Центр полимерных материалов, Вюрцбург	
Пожароустойчивость	<p>Определяется МРА для RAUPIANO PLUS. Она составляет</p> <ul style="list-style-type: none"> - 14.992 кДж/кг <p>Для трубы RAUPIANO PLUS диаметром Dy 110:</p> <ul style="list-style-type: none"> - 7,9 кВч/м - 28.464,8 кДж/м 	

Табл. 11-1 Технические характеристики

12 ХИМИЧЕСКАЯ УСТОЙЧИВОСТЬ

Трубы и фасонные части

Данные таблицы служат для прикидочной оценки химической стойкости материала (без возможных последствий воздействия агрессивного вещества) и не могут использоваться без дополнительного уточнения. При внутреннем напряжении в материале трубы и одновременном воздействии химического вещества механические свойства могут изменяться (коррозионное растрескивание).

Резиновое уплотнительное кольцо

Использованные сорта резины обычно показывают довольно хорошую стойкость к химикалиям, однако составные части сложных эфиров, кетонов и ароматических и хлорированных углеродов в сточных водах могут иметь сильно коксующее действие, что может привести к повреждению соединения.

В случае сомнений рекомендуется проверить пригодность труб, фасонных деталей и материалов уплотнений в существующих установках или в лаборатории. При необходимости проконсультируйтесь с нашим техническим отделом.

Пояснения к таблице

- с = стойкий
- ос = относительно стойкий
- н = нестойкий
- = не проверен



Реагенты	Концентр. %	Темп. °С	RAU-PP
1,2-дихлорэтан	100	20	н
2-пропен-1-ол	96	20	с
	96	60	с
Отработанные газы, содержащие углекислоту	любая	60	с
Отработанные газы, содержащие олеум $H_2S_2O_7$	пониженная	20	—
	повышенная	20	н
Отработанные газы, содержащие серную кислоту, влажные	любая	60	с
Отработанные газы, содержащие соляную кислоту	любая	60	с
Отработанные газы, содержащие фтористый водород	следы	60	с
Отработанные газы, содержащие нитрозу	следы	60	с
	повышенная	60	—
Отработанные газы, содержащие SO_2	пониженная	60	с
	50	50	—
Ацеталдегид + уксусная кислота	90/10	20	—
Ацеталдегид, водный	40	40	с
Ацеталдегид, концентрированный	100	20	—
Ацетон	100	20	с
	100	60	с
Ацетон, водный	следы	20	с
Дисперсии акронала	стандартная	20	—
Растворы акронала	стандартная	20	—
Сложный этиловый эфир акриловой кислоты	100	20	—
Адипиновая кислота, водная	насыщенная	20	с
	насыщенная	60	—

Реагенты	Концентр. %	Темп. °С	RAU-PP
Квасцы, водные	разбавленная	40	с
	разбавленная	60	с
	насыщенная	60	с
Хлорид алюминия	разбавленная	40	с
	разбавленная	60	с
	насыщенная	60	с
Сульфат алюминия, водный	разбавленная	40	с
	разбавленная	60	с
	насыщенная	60	с
Муравьиная кислота	100	20	с
	100	60	ос
Муравьиная кислота, водная	до 50	40	с
	50	60	с
Аммиак, жидкий	100	20	с
Аммиак, газообразный	100	60	с
Нашатырный спирт	теплый	40	с
	теплый	60	с
Хлорид аммония, водный	разбавленная	40	с
	разбавленная	60	с
	насыщенная	60	с
Фторид аммония, водный	до 20	20	с
	до 20	60	с
Нитрат аммония, водный	разбавленная	40	с
	разбавленная	60	с
	насыщенная	60	с

Реагенты	Концентр. %	Темп. °С	RAU- PP
Сульфат аммония, водный	разбавленная	40	с
	разбавленная	60	с
	насыщенная	60	с
Сульфид аммония, водный	разбавленная	40	с
	разбавленная	60	с
	насыщенная	60	с
Анилин, чистый	100	20	с
	100	60	с
Анилин, водный	насыщенная	20	с
	насыщенная	60	с
Анилинхлоргидрат, водный	насыщенная	20	с
	насыщенная	60	с
Антрахиноновая сульфокислота, водная	суспензия	30	с
Антиформин, водный	2	20	–
Хлорид сурьмы, водный	90	20	с
Яблочная кислота, водная	1	20	с
Яблочное вино	стандартная	20	с
Мышьяковая кислота, водная	разбавленная	40	с
	разбавленная	60	с
	80	40	с
	80	60	с
Бензальдегид, водный	0,1	60	с
Бензин	100	60	н
Смесь бензина и бензола	80 / 20	20	ос
Бензойная кислота, водная	любая	20	с
	любая	40	с
	любая	60	с
Бензол	100	20	ос
Пиво	стандартная	20	с
Пивной колер	стандартная	60	с
Биосульфитная щелочь, содержащая SO ₂	теплая	50	с
Ацетат свинца, водный	теплая	50	с
	разбавленная	40	с
	разбавленная	60	с
	насыщенная	60	с
Тетратилсвинец	100	20	с
Бура, водная	разбавленная	40	с
	разбавленная	60	с
	насыщенная	60	с
Борная кислота, водная	разбавленная	40	с
	разбавленная	60	с
	насыщенная	60	с
Бренди	стандартная	20	с
Бром, жидкий	100	20	н
Пары брома	незначительная	20	н
Бромоводородная кислота, водная	до 10	40	с
	до 10	60	с
	48	60	с

Реагенты	Концентр. %	Темп. °С	RAU- PP
Бутадиен	100	60	–
Бутан, газообразный	50	20	с
Бутандиол	до 100	20	–
Бутандиол, водный	до 10	20	с
	до 10	40	с
	до 10	60	с
Бутанол	до 100	20	с
	до 100	40	с
	до 100	60	ос
Бутандиол	до 100	40	–
Масляная кислота, водная	20	20	с
	концентр.	20	с
Бутилацетат	100	20	ос
Бутилен, жидкий	100	20	–
Бутилфенол	100	20	с
Хлорид кальция, водный	разбавленная	40	с
	разбавленная	60	с
	насыщенная	60	с
Нитрат кальция, водный	50	40	с
Хлор, газообразный, влажный	0,5	20	н
	1	20	н
	5	20	н
Хлор, газообразный, сухой	100	20	н
Хлорамин, водный	разбавленная	20	–
Хлоруксусная кислота (моно)	100	40	с
	100	60	–
Хлоруксусная кислота (моно) водная	85	20	с
Хлорметил	100	20	–
Хлорноватая кислота, водная	1	40	–
	1	60	–
	10	40	–
	10	60	–
	20	40	–
	20	60	–
Хлористая сульфокислота	100	20	н
Хлорированная вода	насыщенная	20	ос
Хромовая кислота, водная	до 50	40	–
	до 50	60	ос
Хромовая кислота / серная кислота / вода	50 / 15 / 35	40	н
	50 / 15 / 35	60	н
Хлофен	стандартная	20	–
	стандартная	60	–
Кротональдегид	100	20	с
Цианистый калий, водный	до 10	40	с
	до 10	60	с
	насыщенная	60	с
Циклогексанол	100	20	с
Циклогексанон	100	20	с
Денсодрин W	стандартная	60	–

Реагенты	Концентр. %	Темп. °С	RAU-PP
Декстрин, водный	насыщенная	20	с
	18	60	с
Диэтиловый эфир	100	20	ос
Дигликолиевая кислота, водная	30	60	с
	насыщенная	20	с
Диметиламин, жидкий	100	30	—
Пиросерная кислота	10	20	н
Пары соляной кислоты	пониженная	20	ос
	повышенная	20	н
Соль для удобрения, водная	до 10	40	с
	до 10	60	с
	насыщенная	60	с
Хлорное железо, водное	до 10	40	с
	до 10	60	с
	насыщенная	60	с
Ледяная уксусная кислота	100	20	с
	100	40	с
Уксус (Винный уксус)	стандартная	40	с
	стандартная	50	с
	стандартная	60	с
Уксусная кислота, концентрированная	95	40	—
Уксусная кислота, водная	до 25	40	с
	до 25	60	с
	25–60	60	с
	80	40	с
Ангидрид уксусной кислоты	100	20	с
	100	40	ос
	100	60	ос
Уксусный эфир	100	20	ос
	100	60	н
Уксусный эфир	100	20	—
Этиловый спирт (сброженное сусло)	обычная	40	с
	обычная	60	—
Этиловый спирт + уксусная кислота (смесь для брожения)	обычная	20	с
Этиловый спирт, денатурированный (2 % толулола)	96	20	ос
Этиловый спирт, водный	любая	20	с
	96	60	с
Этиленоксид, жидкий	100	20	—
Жирные кислоты	100	60	ос
Плавиковая кислота, водная	до 40	20	с
	40	60	с
	60	20	с
	70	20	с
Формальдегид, водный	разбавленная	40	с
	разбавленная	60	с
	40	30	с
Фотоэмульсии	любая	40	—
Фотопроявители	стандартная	40	с

Реагенты	Концентр. %	Темп. °С	RAU-PP
Фотозакрепители	стандартная	40	с
Фрион	100	20	ос
Экстракт пивных дрожжей из целлюлозы	обычная	20	с
Экстракт пивных дрожжей, растительный	обычная	20	с
Глюкоза, водная	насыщенная	20	с
	насыщенная	60	с
Глицин, водный	10	40	с
Гликоль, водный	стандартная	60	с
Гликолиевая кислота, водная	37	20	с
Глицерин, водный	любая	60	с
	до 10	40	с
	до 10	60	с
Мочевина, водная	до 10	40	с
	до 10	60	с
	33	60	с
Кремнефтористоводородная кислота, водная	до 32	60	—
Гексантриол	стандартная	60	с
Голландский клей	концентр.	20	с
	концентр.	60	с
Гидросульфит, водный	до 10	40	с
	до 10	60	с
Гидроксиламинсульфат, водный	до 12	35	с
Калийный щелок, водный	до 40	40	с
	до 40	60	с
	50 / 60	60	с
Биромат калия, водный	40	20	с
Борат калия, водный	1	40	с
	1	60	с
Бромат калия, водный	до 10	40	с
	до 10	60	с
Бромид калия, водный	разбавленная	40	с
	разбавленная	60	с
	насыщенная	60	с
Хлорат калия, водный	1	40	с
	1	60	с
Хлорид калия, водный	разбавленная	40	с
	разбавленная	60	с
	насыщенная	60	с
Хромат калия, водный	40	20	с
Гексацианоферрат калия (II)	разбавленная	40	с
Гексацианоферрат калия (II), водный	разбавленная	60	с
	насыщенная	60	с
Нитрат калия, водный	разбавленная	40	с
	разбавленная	60	с
	насыщенная	60	с
Перманганат калия, водный	до 6	20	с
	до 6	40	с
	до 6	60	с
	до 18	40	—

Реагенты	Концентр. %	Темп. °С	RAU-PP
Персульфат калия, водный	разбавленная	40	с
	разбавленная	60	с
	насыщенная	40	с
	насыщенная	60	с
Кремниевая кислота, водная	любая	60	с
Поваренная соль, водная	разбавленная	40	с
	разбавленная	60	с
	насыщенная	60	с
Угольная кислота, влажная	любая	40	с
	любая	60	с
Угольная кислота, сухая	100	60	с
Угольная кислота, водная при 8 ати	насыщенная	20	–
Спирт кокосового масла	100	20	с
	100	60	ос
Крезол, водный	до 90	45	–
Фтористоводородная медь, водная	2	50	с
Сульфат меди, водный	разбавленная	40	с
	разбавленная	60	с
	насыщенная	60	с
Ликеры	стандартная	20	с
Хлорид магния, водный	разбавленная	40	с
	разбавленная	60	с
	насыщенная	60	с
Сульфат магния, водный	разбавленная	40	с
	разбавленная	60	с
	насыщенная	60	с
Малеиновая кислота, водная	насыщенная	40	с
	насыщенная	60	с
	35	40	с
Меласса	концентр.	20	с
	концентр.	60	с
Паточное сусло	концентр.	60	с
Мерзол D	концентр.	40	–
Метиловый спирт	100	40	с
	100	60	с
Метиламин, водный	32	20	с
Метиленхлорид	100	20	н
	до 50	20	с
	до 50	40	с
	100	40	–
Метило-серная кислота, водная	100	40	–
	100	60	–
	стандартная	20	с
	стандартная	20	с
Молочная кислота, водная	до 10	40	с
	до 10	60	с
	90	60	с

Реагенты	Концентр. %	Темп. °С	RAU-PP
Смесь кислот I (Серная кислота / азотная кислота / вода)	48 / 49 / 3	20	с
	48 / 49 / 3	40	с
	50 / 50 / 0	20	с
	50 / 50 / 0	40	с
	10 / 20 / 70	50	ос
	10 / 87 / 3	20	н
	50 / 31 / 19	30	н
Мовилит D.	стандартная	20	–
Бензонат натрия, водный	до 10	40	с
	до 10	60	с
	36	60	с
Карбонат натрия, водный	разбавленная	40	с
	разбавленная	60	с
	насыщенная	60	с
Хлорат натрия, водный	до 10	40	с
	до 10	60	с
	насыщенная	60	с
Хлорит натрия, водный	50	20	с
	разбавленная	60	н
Гидросульфит натрия, водный	разбавленная	40	с
	разбавленная	60	с
	насыщенная	60	с
Гипохлорит натрия, водный	разбавленная	20	с
	концентр.	40	–
Раствор гипохлорита натрия, 12,5 % активного хлора	концентр.	60	ос
	концентр.	60	ос
Сульфид натрия, водный	разбавленная	40	с
	разбавленная	60	с
	насыщенная	60	с
Питьевая сода, водная	до 40	40	с
	до 40	60	с
	50 / 60	60	с
Некал, ВХ, водный	разбавленная	40	–
	разбавленная	60	–
Сульфат никеля, водный	разбавленная	40	с
	разбавленная	60	с
	насыщенная	60	с
Никотин, водный.	концентр.	20	–
Препараты никотина, водные	концентр.	20	–
Нитрозные газы	концентр.	20	с
	концентр.	60	–
Фруктовый карболин, водный	концентр.	20	–
Фруктовая пульпа	концентр.	20	с
Масла и жиры	стандартная	60	ос
Олеиновая кислота	стандартная	60	ос
Щавелевая кислота, водная	разбавленная	40	с
	разбавленная	60	с
	насыщенная	60	с
Озон	100	20	ос
	10	30	с
Жирная кислота из пальмовых косточек	100	60	–

Реагенты	Концентр. %	Темп. °С	RAU- PP
Эмульсии парафина	стандартная	20	–
	стандартная	40	–
Хлорная кислота, водная	до 10	40	с
	до 10	60	с
	насыщенная	60	–
Фенол, водный	до 90	45	с
	1	20	–
Фенилгидразин	100	20	ос
	100	60	–
Хлоргидрат фенолгидразина, водный	насыщенная	20	–
	насыщенная	60	–
Фосген жидкий	100	20	н
Фосген газообразный	100	20	ос
	100	60	ос
Фосфорный ангидрид	100	20	с
Фосфорная кислота, водная	до 30	40	с
	до 30	60	с
	40	60	с
	80	20	с
	80	60	с
Трихлорид фосфора	100	20	с
Фосфористый водород	100	20	–
Пикриновая кислота, водная	1	20	с
Поташ, водный	насыщенная	40	–
Пропан, жидкий	100	20	–
Пропан, газообразный	100	20	–
Пропаргиловый спирт, водный	7	60	с
Рамасит	стандартная	20	–
	стандартная	40	–
Эмульсия говяжьего жира, сульфированная	стандартная	20	–
Обжиговые газы, сухие	любая	60	с
Азотная кислота, водная	до 30	50	с
	30 / 50	50	н
	98	20	н
	98	60	н
Соляная кислота, водная	до 30	40	с
	свыше 30	60	с
	свыше 30	20	с
	свыше 30	60	с
Соляная кислота	любая	60	–
Сернистый ангидрид, влажный и водный	любая	40	с
	50	50	с
	любая	60	с
Сернистый ангидрид, жидкий	100	-10	–
	100	20	с
	100	60	с
Сернистый ангидрид, сухой	любая	60	с
Сернистый ангидрид, водный при 8 ати	насыщенная	20	–
Сероуглерод	100	20	ос

Реагенты	Концентр. %	Темп. °С	RAU- PP
Серная кислота, водная	до 40	40	с
	до 40	60	с
	70	20	с
	70	60	ос
	80-90	40	ос
	96	20	с
96	60	н	
	60	с	
Сероводород, сухой	100	60	с
Сероводород, водный	теплый	40	с
	теплый	60	с
Морская вода	–	40	с
	–	60	с
Мыльный раствор, водный	концентрир.	20	с
	концентрир.	60	с
Нитрат серебра, водный	до 8	40	с
	до 8	60	с
Крахмал, водный	любая	40	с
	любая	60	с
Крахмальная патока	концентрир.	60	с
Стеариновая кислота	100	60	ос
Сусло семенных дрожжей	концентрир.	40	с
	концентрир.	60	с
Жир	100	20	с
	100	60	с
Таниган экстра А, водный	любая	20	–
Таниган экстра В, водный	любая	20	–
Таниган экстра D, водный	насыщенная	40	–
	насыщенная	60	–
Таниган F, водный	насыщенная	60	–
Таниган U, водный	насыщенная	40	–
	насыщенная	60	–
Тетрахлорметан, технический	100	20	н
Тионилхлорид	100	20	н
Толуол	100	20	н
Глюкоза, водная	насыщенная	20	с
	насыщенная	60	с
Трихлорэтилен	100	20	н
Триэтанолламин	100	20	с
Трилон	стандартная	60	–
Триметилпропан, водный	до 10	40	–
	до 10	60	–
	стандартная	40	с
	стандартная	60	с
Моча	нормальная	40	с
	нормальная	60	с
Винилацетат	100	20	с
Восковый спирт	100	60	ос
Вода	100	40	с
	100	60	с

Реагенты	Концентр. %	Темп. °С	RAU- PP
Водород	100	60	с
Перекись водорода, водная	до 30	20	с
	до 20	50	с
Коньяк	стандартная	20	с
Вино, красное и белое	стандартная	20	с
Винная кислота, водная	до 10	40	с
	до 10	60	с
	насыщенная	60	с
Ксилол	100	20	н

Реагенты	Концентр. %	Темп. °С	RAU- PP
Хлорид цинка, водный	разбавленная	40	с
	разбавленная	60	с
	насыщенная	60	с
Сульфат цинка, водный	разбавленная	40	с
	разбавленная	60	с
	насыщенная	60	с
Хлорид олова (II), водный	разбавленная	40	с
	разбавленная	60	с
	насыщенная	60	с
Лимонная кислота, водная	до 10	40	с
	до 10	60	с
	насыщенная	60	с



13 ТАБЛИЦЫ ГИДРАВЛИЧЕСКОГО РАСЧЕТА

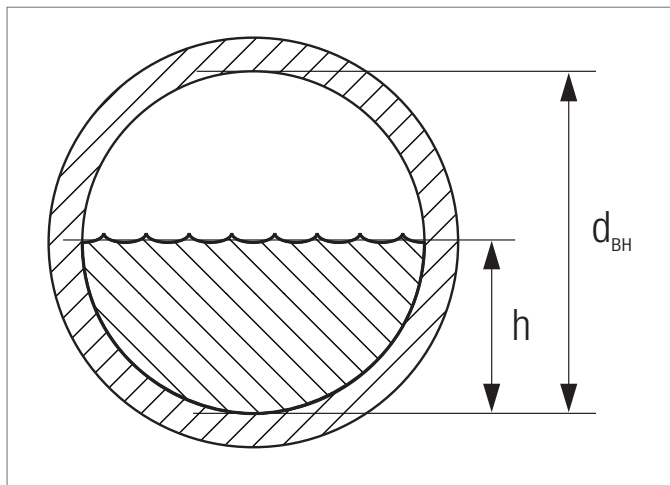


Рис. 13-1 Поперечный разрез частично наполненного трубопровода

d_{BH} Внутренний диаметр трубы

h Высота жидкости



Кэффициент заполнения $h/d_{BH} = 0,5$

J см/м	DN 40 $d_{BH} = 36,4$		DN 50 $d_{BH} = 46,4$		DN 70 $d_{BH} = 71,2$		DN 90 $d_{BH} = 85,6$		DN 100 $d_{BH} = 104,6$		DN 125 $d_{BH} = 118,8$		DN 150 $d_{BH} = 152,2$		DN 200 $d_{BH} = 187,6$	
	Q л/с	v м/с	Q л/с	v м/с	Q л/с	v м/с	Q л/с	v м/с	Q л/с	v м/с	Q л/с	v м/с	Q л/с	v м/с	Q л/с	v м/с
0,5									2,2	0,5	3,1	0,6	6,0	0,7	10,5	0,8
0,6					0,9	0,4	1,4	0,5	2,4	0,6	3,4	0,6	6,6	0,7	11,5	0,8
0,7					0,9	0,5	1,5	0,5	2,6	0,6	3,7	0,7	7,1	0,8	12,5	0,9
0,8					1,0	0,5	1,6	0,6	2,8	0,7	3,9	0,7	7,6	0,8	13,3	1,0
0,9					1,1	0,5	1,7	0,6	3,0	0,7	4,2	0,8	8,1	0,9	14,2	1,0
1,0					1,1	0,6	1,8	0,6	3,1	0,7	4,4	0,8	8,6	0,9	14,9	1,1
1,1					1,2	0,6	1,9	0,7	3,3	0,8	4,6	0,8	9,0	1,0	15,7	1,1
1,2			0,4	0,5	1,2	0,6	2,0	0,7	3,4	0,8	4,8	0,9	9,4	1,0	16,4	1,2
1,3			0,4	0,5	1,3	0,6	2,1	0,7	3,6	0,8	5,0	0,9	9,8	1,1	17,0	1,2
1,4			0,4	0,5	1,3	0,7	2,2	0,8	3,7	0,9	5,2	0,9	10,1	1,1	17,7	1,3
1,5			0,4	0,5	1,4	0,7	2,3	0,8	3,9	0,9	5,4	1,0	10,5	1,2	18,3	1,3
2,0	0,3	0,5	0,5	0,6	1,6	0,8	2,6	0,9	4,5	1,0	6,3	1,1	12,1	1,3	21,2	1,5
2,5	0,3	0,6	0,6	0,7	1,8	0,9	2,9	1,0	5,0	1,2	7,0	1,3	13,6	1,5	23,7	1,7
3,0	0,3	0,6	0,6	0,7	2,0	1,0	3,2	1,1	5,5	1,3	7,7	1,4	14,9	1,6	26,0	1,9
3,5	0,3	0,7	0,7	0,8	2,1	1,1	3,5	1,2	5,9	1,4	8,3	1,5	16,1	1,8	28,1	2,0
4,0	0,4	0,7	0,7	0,8	2,3	1,1	3,7	1,3	6,3	1,5	8,9	1,6	17,2	1,9	30,0	2,2
4,5	0,4	0,8	0,8	0,9	2,4	1,2	3,9	1,4	6,7	1,6	9,4	1,7	18,3	2,0	31,8	2,3
5,0	0,4	0,8	0,8	0,9	2,5	1,3	4,1	1,4	7,1	1,6	9,9	1,8	19,3	2,1	33,6	2,4

Коэффициент заполнения $h/d_{BH} = 0,7$

J см/м	DN 40 $d_{BH} = 36,4$		DN 50 $d_{BH} = 46,4$		DN 70 $d_{BH} = 71,2$		DN 90 $d_{BH} = 85,6$		DN 100 $d_{BH} = 104,6$		DN 125 $d_{BH} = 118,8$		DN 150 $d_{BH} = 152,2$		DN 200 $d_{BH} = 187,6$	
	Q	v	Q	v	Q	v	Q	v	Q	v	Q	v	Q	v	Q	v
	л/с	м/с	л/с	м/с	л/с	м/с	л/с	м/с	л/с	м/с	л/с	м/с	л/с	м/с	л/с	м/с
0,5							2,2	0,5	3,7	0,6	5,2	0,6	10,1	0,7	17,6	0,9
0,6					1,5	0,5	2,4	0,6	4,1	0,6	5,7	0,7	11,1	0,8	19,3	0,9
0,7					1,6	0,5	2,6	0,6	4,4	0,7	6,2	0,7	12,0	0,9	20,9	1,0
0,8					1,7	0,6	2,8	0,6	4,7	0,7	6,6	0,8	12,8	0,9	22,3	1,1
0,9					1,8	0,6	2,9	0,7	5,0	0,8	7,0	0,8	13,6	1,0	23,7	1,1
1,0			0,6	0,5	1,9	0,6	3,1	0,7	5,3	0,8	7,4	0,9	14,3	1,1	25,0	1,2
1,1			0,6	0,5	2,0	0,7	3,2	0,8	5,5	0,9	7,8	0,9	15,0	1,1	26,2	1,3
1,2			0,7	0,5	2,1	0,7	3,4	0,8	5,8	0,9	8,1	1,0	15,7	1,2	27,4	1,3
1,3	0,4	0,5	0,7	0,5	2,1	0,7	3,5	0,8	6,0	0,9	8,5	1,0	16,3	1,2	28,5	1,4
1,4	0,4	0,5	0,7	0,6	2,2	0,7	3,7	0,8	6,2	1,0	8,8	1,1	17,0	1,2	29,6	1,4
1,5	0,4	0,5	0,7	0,6	2,3	0,8	3,8	0,9	6,5	1,0	9,1	1,1	17,6	1,3	30,6	1,5
2,0	0,4	0,6	0,8	0,7	2,7	0,9	4,4	1,0	7,5	1,2	10,5	1,3	20,3	1,5	35,4	1,7
2,5	0,5	0,6	0,9	0,7	3,0	1,0	4,9	1,1	8,4	1,3	11,8	1,4	22,7	1,7	39,6	1,9
3,0	0,5	0,7	1,0	0,8	3,3	1,1	5,4	1,2	9,2	1,4	12,9	1,6	24,9	1,8	43,4	2,1
3,5	0,6	0,7	1,1	0,9	3,5	1,2	5,8	1,3	9,9	1,5	13,9	1,7	26,9	2,0	46,9	2,3
4,0	0,6	0,8	1,2	0,9	3,8	1,3	6,2	1,4	10,6	1,7	14,9	1,8	28,8	2,1	50,1	2,4
4,5	0,7	0,8	1,3	1,0	4,0	1,4	6,6	1,5	11,3	1,8	15,8	1,9	30,5	2,2		
5,0	0,7	0,9	1,3	1,1	4,2	1,4	6,9	1,6	11,9	1,8	16,7	2,0	32,2	2,4		

Коэффициент заполнения $h/d_{BH} = 1,0$



J см/м	DN 40 $d_{BH} = 36,4$		DN 50 $d_{BH} = 46,4$		DN 70 $d_{BH} = 71,2$		DN 90 $d_{BH} = 85,6$		DN 100 $d_{BH} = 104,6$		DN 125 $d_{BH} = 118,8$		DN 150 $d_{BH} = 152,2$		DN 200 $d_{BH} = 187,6$	
	Q	v	Q	v	Q	v	Q	v	Q	v	Q	v	Q	v	Q	v
	л/с	м/с	л/с	м/с	л/с	м/с	л/с	м/с	л/с	м/с	л/с	м/с	л/с	м/с	л/с	м/с
0,5									4,4	0,5	6,2	0,6	12,1	0,7	21,0	0,8
0,6							2,8	0,5	4,9	0,6	6,8	0,6	13,2	0,7	23,1	0,8
0,7					1,9	0,5	3,1	0,5	5,2	0,6	7,4	0,7	14,3	0,8	24,9	0,9
0,8					2,0	0,5	3,3	0,6	5,6	0,7	7,9	0,7	15,3	0,8	26,7	1,0
0,9					2,1	0,5	3,5	0,6	6,0	0,7	8,4	0,8	16,2	0,9	28,3	1,0
1,0					2,2	0,6	3,7	0,6	6,3	0,7	8,8	0,8	17,1	0,9	29,9	1,1
1,1					2,4	0,6	3,9	0,7	6,6	0,8	9,3	0,8	18,0	1,0	31,3	1,1
1,2			0,8	0,5	2,5	0,6	4,0	0,7	6,9	0,8	9,7	0,9	18,8	1,0	32,7	1,2
1,3			0,8	0,5	2,6	0,6	4,2	0,7	7,2	0,8	10,1	0,9	19,5	1,1	34,1	1,2
1,4			0,8	0,5	2,7	0,7	4,4	0,8	7,5	0,9	10,5	0,9	20,3	1,1	35,4	1,3
1,5			0,9	0,5	2,8	0,7	4,5	0,8	7,7	0,9	10,8	1,0	21,0	1,2	36,6	1,3
2,0	0,5	0,5	1,0	0,6	3,2	0,8	5,2	0,9	8,9	1,0	12,5	1,1	24,3	1,3	42,4	1,5
2,5	0,6	0,6	1,1	0,7	3,6	0,9	5,8	1,0	10,0	1,2	14,0	1,3	27,2	1,5	47,4	1,7
3,0	0,6	0,6	1,2	0,7	3,9	1,0	6,4	1,1	11,0	1,3	15,4	1,4	29,8	1,6	51,9	1,9
3,5	0,7	0,7	1,3	0,8	4,2	1,1	6,9	1,2	11,8	1,4	16,6	1,5	32,2	1,8	56,1	2,0
4,0	0,7	0,7	1,4	0,8	4,5	1,1	7,4	1,3	12,7	1,5	17,8	1,6	34,4	1,9	60,0	2,2
4,5	0,8	0,8	1,5	0,9	4,8	1,2	7,9	1,4	13,4	1,6	18,9	1,7	36,5	2,0	63,7	2,3
5,0	0,8	0,8	1,6	0,9	5,1	1,3	8,3	1,4	14,2	1,6	19,9	1,8	38,5	2,1	67,1	2,4



ПРОТИВОПОЖАРНАЯ ЗАЩИТА СИСТЕМЫ RAUPIANO PLUS

© KOMFORT

СОДЕРЖАНИЕ РАЗДЕЛА

1	Информация и меры по технике безопасности	45
2	Предисловие и вступление	46
2.1	Предисловие	46
2.2	Вступление	46
3	Классификация строительных материалов и элементов согласно СНиП 21-01-97 и МВО 2002/LBO/DIN 4102	47
3.1	Строительные материалы	47
3.2	Строительные конструкции	47
4	Классы зданий согласно СНиП 21-01-97	48
5	Требования других нормативных документов	49
6	Требования к строительным конструкциям согласно МВО 2002	50
7	Примеры исполнения	51
7.1	Скрытые коммуникации под штукатуркой / перекрытием	51
7.2	Система R 90 противопожарная манжета REHAU PLUS для пропуска труб RAUPIANO PLUS через перекрытия, монолитные перекрытия (сертификат № Z-19.17-1662)	52
7.3	Система R 90 противопожарная манжета REHAU PLUS для пропуска труб RAUPIANO PLUS через стены, монолитные стены (сертификат № Z-19.17-1662)	53
7.4	Система R 90 противопожарная манжета REHAU PLUS для пропуска труб RAUPIANO PLUS через стены, несущие перегородки (сертификат № Z-19.17-1662)	54
7.5	Система R 90 противопожарная манжета «REHAU компакт» для пропуска труб RAUPIANO PLUS через перекрытия, монолитные перекрытия (сертификат № Z-19.17-1363)	55
7.6	Система R 90 противопожарная манжета «REHAU компакт» для пропуска труб RAUPIANO PLUS через стены, монолитные стены (сертификат № Z-19.17-1363)	56
7.7	Система R 90 косяк противопожарная манжета REHAU для пропуска труб RAUPIANO PLUS через перекрытия (сертификат № Z-19.17-1268)	57
7.8	Подземный гараж	58
8	Сокращения	59

© KOMFORT

1 ИНФОРМАЦИЯ И МЕРОПРИЯТИЯ ПО ТЕХНИКЕ БЕЗОПАСНОСТИ

Указания к данной технической информации

Область действия

Данная техническая информация действительна для Российской Федерации, Республики Беларусь, Казахстана, Азербайджана и Грузии.

Навигация

В начале данной технической информации Вы найдете подробное оглавление с иерархическими заголовками и соответствующими номерами страниц.

Пиктограммы и логотипы



Мероприятия по технике безопасности



Ссылка на нормативный документ



Важная информация, которая должна учитываться



Информация в Интернете



Ваши преимущества



Для Вашей безопасности и для корректного использования нашей продукции мы рекомендуем проверить, имеется ли у Вас в распоряжении техническая информация новой версии. Дата выпуска Вашей технической информации всегда напечатана слева внизу на обложке. Актуальную техническую информацию Вы можете получить в ближайшем к Вам бюро по продажам REHAU, а также найти на нашем сайте www.rehau.ru



- Прочитайте, пожалуйста, внимательно и полностью меры по технике безопасности, а также руководство по эксплуатации в целях обеспечения Вашей безопасности и безопасности других лиц.
- Сохраняйте руководство по эксплуатации и держите его всегда под рукой.
- В случае, если меры по технике безопасности или отдельные пункты инструкции по монтажу неясны для Вас, обратитесь в ближайшее к Вам бюро по продажам REHAU.

Использование согласно предписанию

Системы противопожарной защиты REHAU могут проектироваться, устанавливаться и эксплуатироваться только согласно описанию в данной технической информации. Любое другое использование недопустимо.



Общие меры предосторожности

- Обратите внимание на все действующие рекомендации по предотвращению несчастных случаев и правил техники безопасности при монтаже систем противопожарной защиты.

- Содержите Ваше рабочее место в чистоте, свободным от посторонних предметов.
- Позаботьтесь о достаточном освещении Вашего рабочего места.
- Не допускайте детей и животных, а также посторонних лиц к работе с инструментом и на монтажную площадку. Особенно при работах в жилых помещениях.
- Используйте только оригинальные компоненты для систем. Применение других компонентов или инструментов, не соответствующих системе REHAU, может привести к ущербу для здоровья или травматизму.



Противопожарная защита

Особенно тщательно соблюдайте правила противопожарной защиты и действующие строительные нормы и правила, в особенности:

- при прохождении через перекрытия и стены,
- для помещений с особыми требованиями по мерам противопожарной защиты.



Требования к персоналу

Монтаж систем разрешается проводить только сертифицированным нашей компанией монтажникам.



Рабочая одежда

- Используйте защитные очки, подходящую рабочую одежду, надежную обувь, каску и для длинных волос – сетку для волос.
- Не надевайте просторную одежду или украшения во избежание попадания их в подвижные механизмы.
- При монтажных работах на высоте выше уровня головы человека надевайте защитный шлем.



При монтаже

- Пожалуйста, внимательно прочитайте и соблюдайте указания соответствующего руководства по эксплуатации используемого монтажного инструмента.
- Режущие инструменты имеют острые лезвия. Храните и используйте их таким образом, чтобы они не представляли опасности травмирования.
- При обрезке трубы соблюдайте безопасное расстояние между пальцами руки и режущим инструментом.
- Не разрешается хвататься во время обрезки за режущие или подвижные части инструмента.
- При проведении профилактических работ, переоснащении оборудования и при смене места монтажа, прежде всего, следует вынуть сетевую вилку инструмента из розетки и исключить ее несанкционированное использование.

2 ПРЕДИСЛОВИЕ И ВСТУПЛЕНИЕ

2.1 Предисловие

Материал этого раздела написан на основании норматива MLAR в редакции от 11/2005 и СНиП 21-01-97. Он издавался специальной комиссией строительного надзора конференции министров строительства и опубликовывался немецким институтом строительной техники в Берлине в 2006 году. MLAR от 11/2005 введен в федеральных землях Баден-Вюртемберг, Бавария, Берлин, Бранденбург, Гамбург, Гессен, Мекленбург-Форпоммерн, Рейнланд-Пфальц, Саар, Саксония, Саксония-Анхальт и Тюрингия.

Нормы, инструкции и директивы постоянно изменяются в результате приобретения новых знаний и опыта, поэтому мы не даем гарантию правильности, полноты и актуальности изложенных материалов.

Ответственность за ущерб, возникший в результате использования данных указаний, мы исключаем. Мы рекомендуем согласовывать противопожарные мероприятия с органами Пожнадзора.

2.2 Вступление

Противопожарная защита приобретает все возрастающее значение как при использовании бытовой техники, так и при применении инженерных систем.

Новая техника и материалы для многоэтажного строительства, а также комбинированные решения по расположению в общих шахтах трубопроводов тепло- и водоснабжения, водоотведения и вентиляции выдвигают новые требования к противопожарной защите.

Трубопроводы внутренних инженерных систем требуют проведения мероприятий противопожарной защиты лишь в случае пересечения ими стен и перекрытий с высоким пределом огнестойкости¹⁾. При этом необходимо предотвратить распространение огня и дыма в случае пожара в соседнее помещение.

Цель противопожарной защиты – локализовать пожар на месте его возникновения. Согласно СНиП 21-01-97 все здания разделяются на 4 класса по степени огнестойкости (I, II, III и IV), а их ограждения (несущие элементы здания, наружные стены, межэтажные перекрытия, бесчердачные покрытия, внутренние стены и марши, площадки лестничных клеток) должны иметь предел огнестойкости, который соответствует степени огнестойкости здания. Трубопроводные коммуникации, пересекающие ограждения, ухудшают их параметры огнестойкости. Поэтому основной принцип противопожарной защиты заключается в том, что пересечение трубопроводом строительной конструкции должно иметь тот же предел огнестойкости, что и сама конструкция.

В данной технической информации указаны практические решения для выполнения требований звуко-, пожаро- и теплозащиты трубопроводных систем водоснабжения и водоотведения. Принимаемые решения необходимо согласовывать с проектировщиком, архитектором, строительным ведомством и монтажной фирмой. Надзорную функцию выполняет экспертиза проекта. При этом следует избегать использования дорогостоящего оборудования.

¹⁾ Огнезадерживающие F 30 в федеральных землях Баден-Вюртемберг, Бавария, Берлин, Бранденбург, Гамбург, Гессен, Мекленбург-Форпоммерн, Рейнланд-Пфальц, Саар, Саксония, Саксония-Анхальт и Тюрингия

3 КЛАССИФИКАЦИЯ СТРОИТЕЛЬНЫХ МАТЕРИАЛОВ И ЭЛЕМЕНТОВ СОГЛАСНО СНИП 21-01-97 * И МВО 2002/LBO/DIN 4102

3.1 Строительные материалы

Строительные материалы разделяются на классы:

НГ: негорючие строительные материалы

Для негорючих строительных материалов другие показатели пожарной опасности не определяются и не нормируются.

Г: горючие строительные материалы:

- В1: трудно воспламеняемые,
- В2: умеренно воспламеняемые,
- В3: легко воспламеняемые.

Легко воспламеняемые строительные материалы не разрешается использовать.

3.2 Строительные конструкции

Строительные конструкции классифицируются с точки зрения противопожарной защиты по огнестойкости. Они состоят из негорючих (НГ) или горючих (Г) материалов. Предел огнестойкости строительных конструкций обозначается буквой (вид строительной конструкции) и числовым значением (продолжительность сопротивления воздействию огня в минутах), например, REI 60: межэтажное перекрытие с продолжительностью сопротивления воздействию огня 60 минут.

R	несущие элементы здания
RE	наружные стены
REI	межэтажные перекрытия
RE	покрытия бесчердачные
REI	внутренние стены лестничных клеток
R	марши и площадки лестниц
EI	перегородки, двери, ворота, люки, клапаны
E	окна

Табл. 3-1 Пример классификации строительных конструкций

Строительные конструкции подразделяются по пожарной опасности на четыре класса:

- К0: непожароопасные,
- К1: малопожароопасные,
- К2: умереннопожароопасные,
- К3: пожароопасные.

Предел огнестойкости строительных конструкций устанавливается по времени (в минутах) наступления одного или последовательно нескольких, нормируемых для данной конструкции, признаков предельных состояний:

- потери несущей способности (R),
- потери целостности (E),
- потери теплоизолирующей способности (I).

Здания и части зданий – помещения или группы помещений, функционально связанных между собой, по функциональной пожарной опасности подразделяются на классы в зависимости от способа их использования и от того, в какой мере безопасность людей в них в случае возникновения пожара находится под угрозой, с учетом их возраста, физического состояния, возможности пребывания в состоянии сна, вида основного функционального контингента и его количества:

Ф1 Для постоянного проживания и временного (в том числе круглосуточного) пребывания людей (помещения в этих зданиях, как правило используются круглосуточно, контингент людей в них может иметь различный возраст и физическое состояние, для этих зданий характерно наличие спальных помещений):

- Ф1.1 Детские дошкольные учреждения, дома престарелых и инвалидов, больницы, спальные корпуса школ-интернатов и детских учреждений;
- Ф1.2 Гостиницы, общежития, спальные корпуса санаториев и домов отдыха общего типа, кемпингов, мотелей и пансионатов;
- Ф1.3 Многоквартирные жилые дома;
- Ф1.4 Одноквартирные, в том числе блокированные жилые дома;

Ф2 Зрелищные и культурно-просветительные учреждения (основные помещения в этих зданиях характерны массовым пребыванием посетителей в определенные периоды времени):

- Ф2.1 Театры, кинотеатры, концертные залы, клубы, цирки, спортивные сооружения с трибунами, библиотеки и другие учреждения с расчетным числом посадочных мест для посетителей в закрытых помещениях;
- Ф2.2 Музеи, выставки, танцевальные залы и другие подобные учреждения в закрытых помещениях;
- Ф2.3 Учреждения, указанные в Ф 2.1, на открытом воздухе;
- Ф2.4 Учреждения, указанные в Ф 2.2, на открытом воздухе;

Ф3 Предприятия по обслуживанию населения (помещения этих предприятий характерны большей численностью посетителей, чем обслуживающего персонала)

- Ф3.1 Предприятия торговли
- Ф3.2 Предприятия общественного питания
- Ф3.3 Вокзалы
- Ф3.4 Поликлиники и амбулатории

Ф3.5 Помещения для посетителей предприятий бытового и коммунального обслуживания (почт, сберегательных касс, транспортных агентств, юридических консультаций, нотариальных контор, прачечных, ателье по пошиву и ремонту обуви и одежды, химической чистки, парикмахерских и других подобных, в том числе ритуальных и культовых учреждений) с нерасчетным числом посадочных мест для посетителей;

Ф3.6 Физкультурно-оздоровительные комплексы и спортивно-тренировочные учреждения без трибун для зрителей, бытовые помещения, бани;

Ф4 Учебные заведения, научные и проектные организации, учреждения управления (помещения в этих зданиях используются в течение суток некоторое время, в них находится, как правило, постоянный, привыкший к местным условиям контингент людей определенного возраста и физического состояния):

- Ф4.1 Школы, внешкольные учебные заведения, средние специальные учебные заведения, профессионально-технические училища;
- Ф4.2 Высшие учебные заведения, учреждения повышения квалификации;
- Ф4.3 Учреждения органов управления, проектно-конструкторские организации, информационные и редакционно-издательские организации, научно-исследовательские организации, банки, конторы, офисы;
- Ф4.4 Пожарные депо;

Ф5 Производственные и складские здания, сооружения и помещения (для помещений этого класса характерно наличие постоянного контингента работающих, в том числе круглосуточно):

- Ф5.1 Производственные здания и сооружения, производственные и лабораторные помещения, мастерские;
- Ф5.2 Складские здания и сооружения, стоянки для автомобилей без технического обслуживания и ремонта, книгохранилища, архивы, складские помещения
- Ф5.3 Сельскохозяйственные здания

Производственные и складские помещения, в том числе лаборатории и мастерские в зданиях классов Ф 1, Ф 2, Ф 3, и Ф 4, относятся к классу Ф 5.

5 ТРЕБОВАНИЯ ДРУГИХ НОРМАТИВНЫХ ДОКУМЕНТОВ

**Согласно Федеральному закону от 22.07.2008 №123-ФЗ
(в ред. от 02.07.2013 г.) «Технический регламент о
требованиях пожарной безопасности»**

Статья 137

4. Узлы пересечения ограждающих строительных конструкций кабелями, трубопроводами и другим технологическим оборудованием должны иметь предел огнестойкости не ниже требуемых пределов, установленных для этих конструкций.



6 ТРЕБОВАНИЯ К СТРОИТЕЛЬНЫМ КОНСТРУКЦИЯМ СОГЛАСНО МВО 2002

Требования к строительным конструкциям согласно МВО 2002 Возможны отклонения согласно ЛВО	Невысокие здания $h \leq 7$ м		Здания средней высоты $7\text{ м} < h \leq 22$ м		Высотные здания	
	Дома для одной/двух семей, свободностоящие	Все остальные здания				
	<p>Класс зданий 1: свободно стоящие здания до ОКФФВ ≤ 7 м (BW: ОК оконный парапет 8 м) и не более двух назначений на площади до 400 м². Отдельно стоящие здания ландшафтного или сельскохозяйственного использования</p> <p>Класс зданий 2: как класс зданий 1, но не отдельно стоящие</p>	<p>Класс зданий 3: например, дом рядовой застройки до ОКФФВ ≤ 7 м</p>	<p>Класс зданий 4: $7\text{ м} < \text{ОКФФВ} \leq 13$ м назначение не более чем 400 м²</p>	<p>Класс зданий 5: $13\text{ м} < \text{ОКФФВ} \leq 22$ м</p>	<p>Особые строения $h > 22$ м</p> <p>подробно соответственно особым строительным правилам и программы противопожарной защиты</p>	
Класс зданий	GK 1	GK 2	GK 3	GK 4	GK 5	особые строения
несущие и крепежные конструкции в подвале (стены и перекрытия)	F 30	F 30	F 90	F 90	F 90	F 90
несущие и крепежные конструкции на верхних этажах (стены и перекрытия)	нет	F 30	F 30	F 60	F 90	F 90
перегородки в помещениях на верхних этажах	нет	F 30	F 30	F 60	F 90	F 90
брандмауэры и разделительные стены	F 90 (F 60)	F 90 (F 60)	F 90 (F 60)	F 90 (F 60)	F 90	F 90
стены необходимых прихожих	F 30	F 30	<p>верхние этажи: F 30</p> <p>подвальное помещение: F 90</p>	<p>верхние этажи: F 30</p> <p>подвальное помещение: F 90</p>	<p>верхние этажи: F 30</p> <p>подвальное помещение: F 90</p>	<p>верхние этажи: F 30</p> <p>подвальное помещение: F 90</p>

7 ПРИМЕРЫ ИСПОЛНЕНИЯ

7.1 Скрытые коммуникации под штукатуркой / перекрытием

Трубопроводы из горючих материалов наружным диаметром до 160 мм могут проходить через огнеупорные перекрытия, если они проложены в пределах этажа в штробах стен. Эти штробы должны быть закрыты слоем минеральной штукатурки толщиной не менее 15 мм на негорючем основании под штукатурку или плитами толщиной не менее 15 мм из минеральных материалов (Класс строительного материала А1 согласно DIN 4102-1, от 05/98).
Остальные конструкции должны иметь необходимый предел огнестойкости.

Горючие трубопроводы разрешается укладывать в углах массивных стен, если они окружены минимум с 2 сторон массивными стенами или строительными конструкциями со слоем минеральной штукатурки толщиной не менее 15 мм на негорючем основании под штукатурку или плитами толщиной не менее 15 мм из минеральных материалов (Класс строительного материала А1 согласно DIN 4102-1, от 05/98).

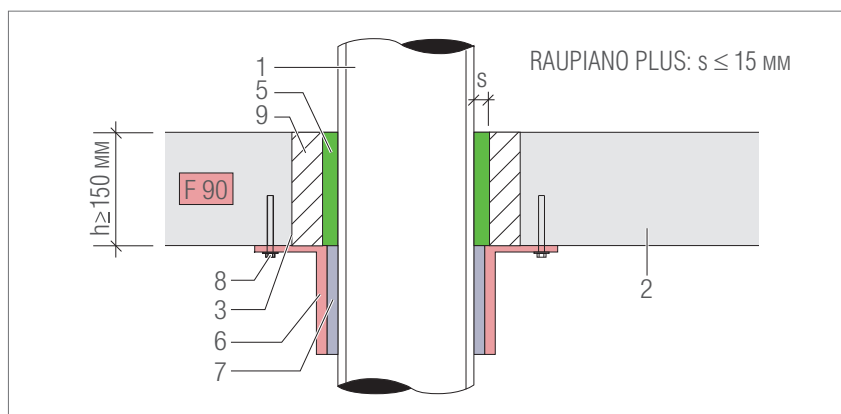
Ответвления трубопроводов разрешается прокладывать открыто в пределах этажа.



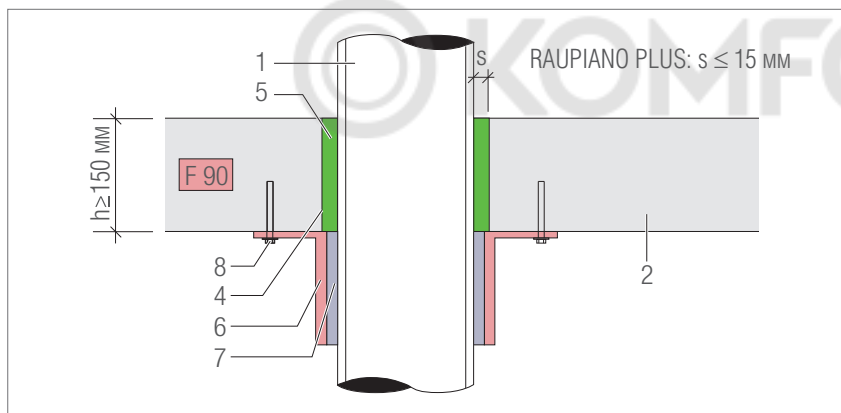
К трубопроводам, уложенным в штробы, указанные требования не относятся!

7.2 Система R 90 противопожарная манжета REHAU PLUS для прокладки труб RAUPIANO PLUS через перекрытия, монолитные перекрытия (сертификат № Z-19.17-1662)

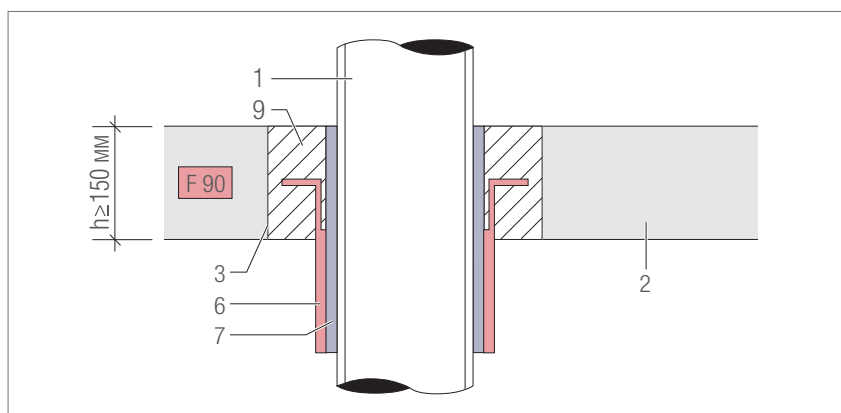
Конструкция в монолитном перекрытии F 90, отверстие в потолке



Конструкция в монолитном перекрытии F 90, просверленное отверстие



Сборка конструкции в монолитном перекрытии F 90, отверстие в потолке



Обозначения

- 1 RAUPIANO PLUS.
- 2 Толщина монолитного перекрытия $h \geq 150$ мм мин. F 90-AB согласно DIN 4102-2, бетон или железобетон согласно DIN 1045, пористый бетон согласно DIN 4223.
- 3 Отверстие в потолке.
- 4 Просверленное отверстие.
- 5 Зазор между трубой и перекрытием согласно ABZ:
 - полоса из вспененного полиэтилена (класс DIN 4102-B2) 5 мм или
 - минераловатная плита (класс DIN 4102-A, температура плавления > 1000 °C) макс. 15 мм или
 - AF АРМАФЛЕКС (ABP № P-MPA-E-03-510) макс. 15 мм.
- 6 Система R 90 противопожарная манжета REHAU PLUS согласно ABZ.
- 7 Звукоизоляция в строительной конструкции с полосой из вспененного полиэтилена класса DIN 4102 B2, 5 мм толщина изоляции согласно ABZ.
- 8 Стальной дюбель с винтами М6 или М8 согласно ABZ.
- 9 Гипс или раствор MG III.
- h Толщина перекрытия.
- s Максимально допустимая ширина щели между перекрытием / раствором и трубой.

При использовании системы R90-Противопожарная манжета REHAU PLUS с трубами ≤ 160 мм соблюдение минимального расстояния между монтажными отверстиями для труб не требуется. При использовании труб > 160 мм между монтажными проемами должно быть установлено минимальное расстояние $a > 100$ мм. Для других монтажных проемов минимальное расстояние между ними должно быть установлено > 200 мм.

При монтаже следует соблюдать общестроительные требования.

Соблюдайте указания инструкции по монтажу!



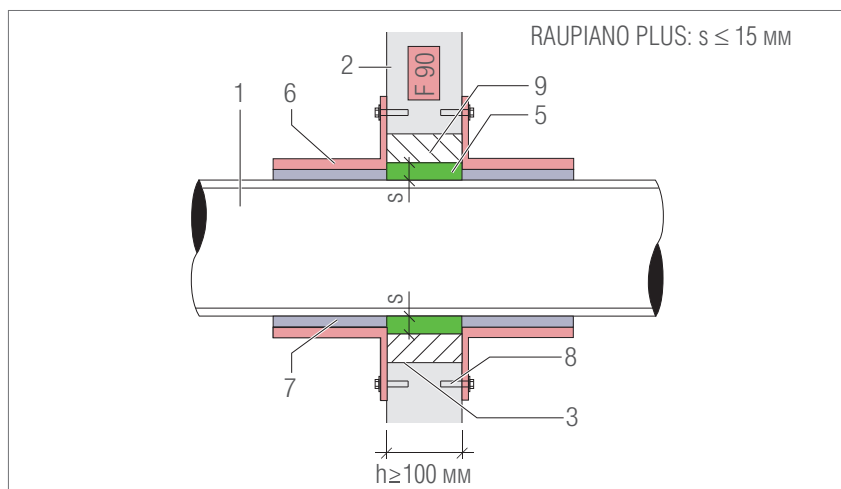
При проходе трубопроводов через перекрытия следует устанавливать противопожарные манжеты с нижней стороны перекрытия.



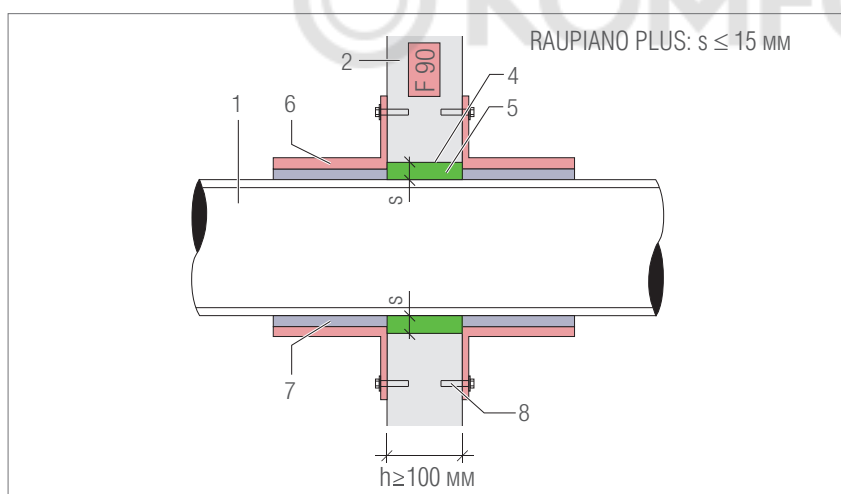
Для центральной системы пылеуборки VACUCLEAN используется исключительно система противопожарных манжет «REHAU компакт» для всасывающих и выхлопных трубопроводов RAUPIANO PLUS.

7.3 Система R 90 противопожарная манжета REHAU PLUS для прокладки труб RAUPIANO PLUS через стены, монолитные стены (сертификат № Z-19.17-1662)

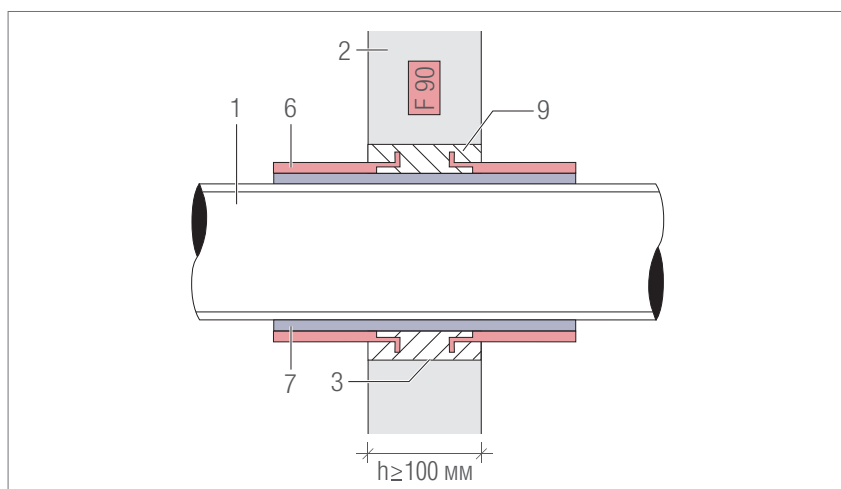
Установка в монолитную стену F 90, отверстие в стене



Установка в монолитную стену F 90, колонковое бурение



Установка в монолитную стену F 90, отверстие в стене / прорезка фрезой



Обозначения

- 1 Трубопровод RAUPIANO PLUS
- 2 Толщина монолитного перекрытия $h \geq 150$ мм мин. F 90-AB согласно DIN 4102-2, бетон или железобетон согласно DIN 1045, пористый бетон согласно DIN 4223
- 3 Отверстие в стене
- 4 Просверленное отверстие
- 5 Зазор между трубой и перекрытием согласно ABZ:
 - лента из вспененного полиэтилена (класс DIN 4102-B2) 5 мм или
 - минераловатная плита (класс DIN 4102-A, температура плавления > 1000 °C) макс. 15 мм или
 - AF АРМАФЛЕКС (ABP № P-MPA-E-03-510) макс. 15 мм
- 6 Система R 90 противопожарная манжета REHAU PLUS согласно ABZ
- 7 Изоляция звука в строительных конструкциях с лентой класса DIN 4102 B2, 5 мм толщина изоляции согласно ABZ
- 8 Стальной дюбель с винтами M6 или M8 согласно ABZ
- 9 Гипс или раствор MG III
- h Толщина перекрытия
- s Максимально допустимая ширина щели между перекрытием / раствором и трубой

При использовании системы R90-Противопожарная манжета REHAU PLUS с трубами ≤ 160 мм соблюдение минимального расстояния между монтажными отверстиями для труб не требуется. При использовании труб > 160 мм между монтажными проемами должно быть установлено минимальное расстояние $a > 100$ мм. Для других монтажных проемов минимальное расстояние между ними должно быть установлено > 200 мм.

При монтаже следует соблюдать общестроительные требования.



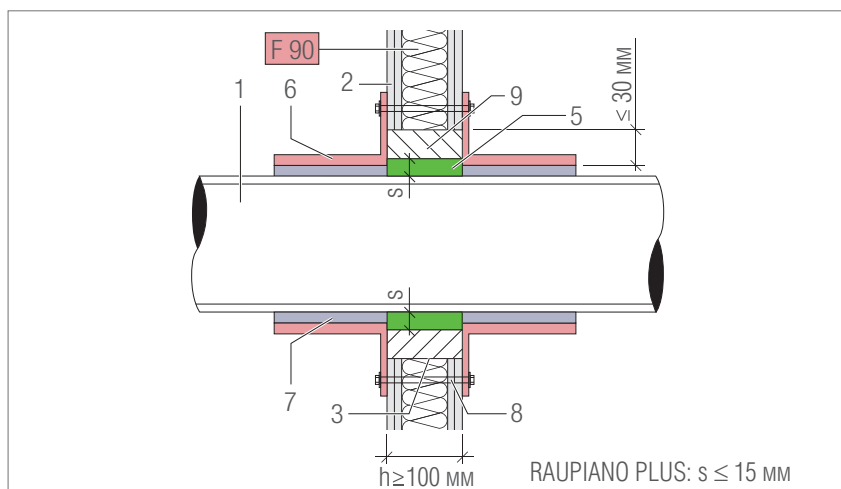
При прокладке трубопроводов через стены следует устанавливать противопожарные манжеты с обеих сторон стены.



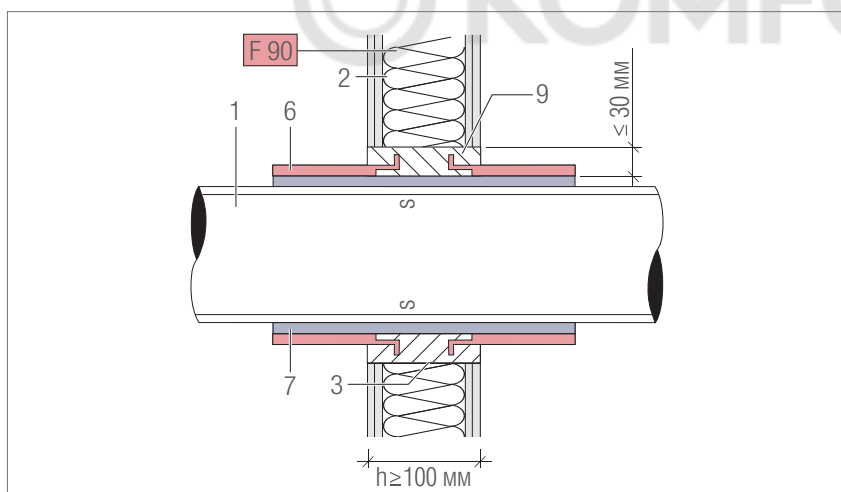
Для центральной системы пылеуборки VACUCLEAN используется исключительно система противопожарных манжет «REHAU компакт» для всасывающих и выхлопных трубопроводов RAUPIANO PLUS.

7.4 Система R 90 противопожарная манжета REHAU PLUS для прокладки труб RAUPIANO PLUS через стены, несущие перегородки (сертификат № Z-19.17-1662)

Установка в несущую перегородку F 90, отверстие в стене



Установка в несущую перегородку F 90 колонковое бурение



Обозначения

- 1 Трубопровод RAUPIANO PLUS
- 2 Гипсокартонные огнеупорные плиты минимум 2 на стене согласно DIN 18180, толщина $\geq 12,5$ мм, класс DIN 4102-A
- 3 Отверстие в стене
- 4 Просверленное отверстие
- 6 Зазор между трубой и перекрытием согласно ABZ:
 - лента из вспененного полиэтилена (класс DIN 4102-B2) 5 мм или
 - минераловатная плита (класс DIN 4102-A, температура плавления > 1000 °C) макс. 15 мм или
 - AF АРМАФЛЕКС (ABP № P-MPA-E-03-510) макс. 15 мм
- 6 Система R 90 противопожарная манжета REHAU PLUS согласно ABZ
- 7 Звукоизоляция в строительных конструкциях с лентой из вспененного полиэтилена класса DIN 4102 толщина изоляции B2, 5 мм согласно ABZ
- 8 Шпилька M6 или M8 гайка с прилагаемой шайбой
- 9 Гипс или раствор MG III
- h Толщина перекрытия
- s Максимально допустимая ширина щели между перекрытием/раствором и трубой

Установка в стену F 90 для гипсокартонных огнеупорных плит согласно DIN 4102-4. При использовании системы R90-Противопожарная манжета REHAU PLUS с трубами ≤ 160 мм соблюдение минимального расстояния между монтажными отверстиями для труб не требуется. При использовании труб > 160 мм между монтажными проемами должно быть установлено минимальное расстояние $a > 100$ мм. Для других монтажных проемов минимальное расстояние между ними должно быть установлено > 200 мм.

При монтаже следует соблюдать общестроительные требования.

Соблюдайте указания инструкции по монтажу!



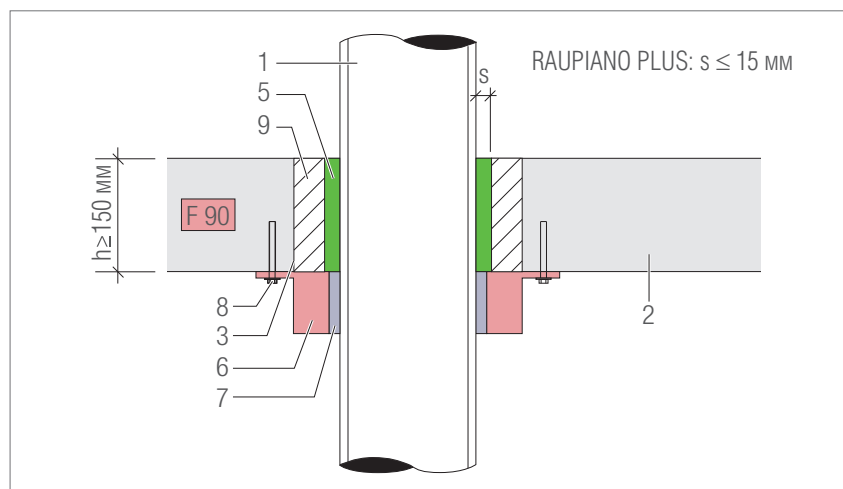
При прохождении трубопроводов через стены следует устанавливать противопожарные манжеты с обеих сторон стены.



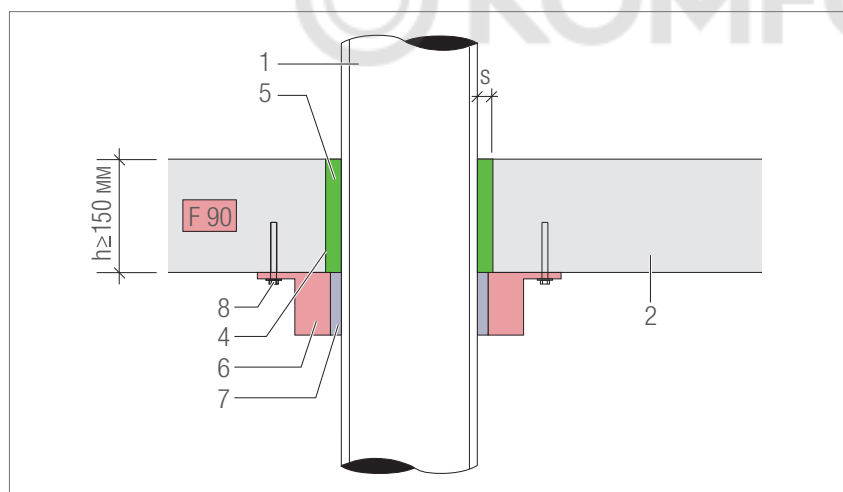
Для центральной системы пылеуборки VACUCLEAN используется исключительно система противопожарных манжет «REHAU компакт» для всасывающих и выхлопных трубопроводов RAUPIANO PLUS.

7.5 Система R 90 противопожарная манжета REHAU компакт для прокладки труб RAUPIANO PLUS через перекрытия, монолитные перекрытия (сертификат № Z-19.17-1363)

Установка конструкции в монолитное перекрытие F 90, отверстие в потолке



Установка конструкции в монолитное перекрытие F 90, бурение фрезой



При монтаже следует соблюдать общестроительные требования № Z-19.17-1363.

Обозначения

- 1 Трубопровод RAUPIANO PLUS
- 2 Толщина монолитного перекрытия $h \geq 150$ мм мин. F 90-AB согласно DIN 4102-2, бетон или железобетон согласно DIN 1045, пористый бетон согласно DIN 4223
- 3 Отверстие в стене
- 4 Просверленное отверстие
- 5 Зазор между трубой и перекрытием согласно ABZ:
 - минераловатная плита (класс DIN 4102-A, температура плавления > 1000 °C) макс. 15 мм или
 - AF АРМАФЛЕКС (ABP № P-MPA-E-03-510) макс. 15 мм
 При прокладке труб через перекрытия зазор между трубой и конструкцией стены должен быть заполнен лентой из вспененного полиэтилена (класс DIN 4102-B2) 5 мм.
- 6 Система R 90 противопожарная манжета REHAU PLUS согласно ABZ
- 7 Звукоизоляция через строительные конструкции с лентой из вспененного полиэтилена класса DIN 4102 толщина изоляции B2, 5 мм согласно ABZ
- 8 Стальной дюбель с винтами M6 или M8 согласно ABZ
- 9 Бетонный, цементный или гипсовый раствор класса DIN 4102-A
- h Толщина перекрытия
- s Максимально допустимая ширина щели между перекрытием/раствором и трубой

При использовании системы R 90 между противопожарной манжетой REHAU PLUS и трубой не требуется минимальное расстояние. Для остальных противопожарных мероприятий (например, система R 90 противопожарная манжета RAU-VPE согласно MLAR (от 11/2005) должно быть установлено минимальное расстояние $a \geq 50$ мм.



При прокладке трубопроводов через перекрытия следует устанавливать противопожарные манжеты с нижней стороны перекрытия.



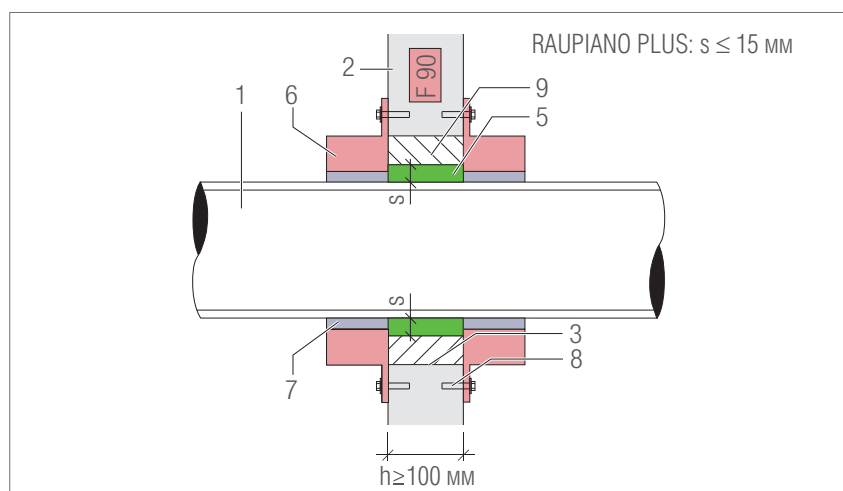
Альтернативой зазору с лентой из вспененного полиэтилена (класс DIN 4102-B2) 5 мм будет использование противопожарных манжет «REHAU компакт» для прокладки через перекрытия.



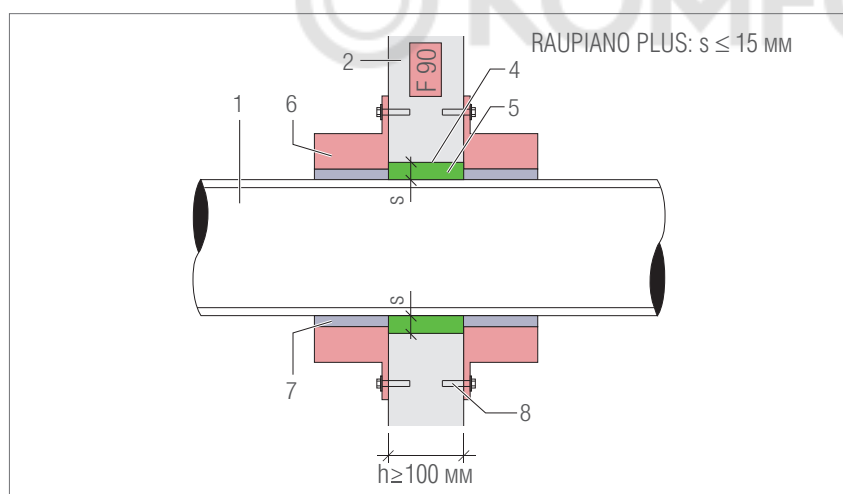
Для центральной системы пылеуборки VACUCLEAN используется исключительно система противопожарных манжет «REHAU компакт» для всасывающих и выхлопных трубопроводов RAUPIANO PLUS.

7.6 Система R 90 противопожарная манжета REHAU компакт для прокладки труб RAUPIANO PLUS через стены, монолитные стены (сертификат № Z-19.17-1363)

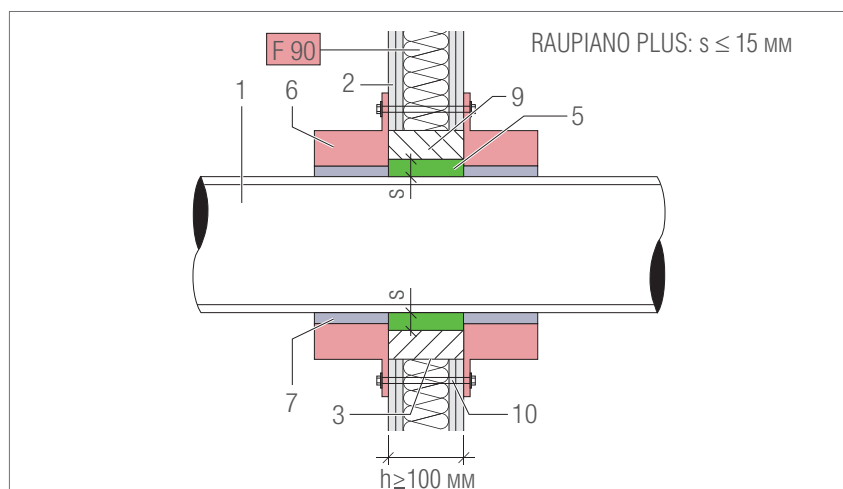
Установка в монолитную стену F 90, отверстие в стене



Установка в монолитную стену F 90, бурение фрезой



Установка в несущую перегородку F 90, отверстие в стене



Конструкция стены F90 из гипсокартонных огнеупорных плит согласно DIN 4120-4

Обозначения

- 1 Трубопровод RAUPIANO PLUS
- 2 Толщина монолитной стены $h \geq 100$ мм мин.
F 90-AB согласно DIN 4102-2, конструкция стены согласно DIN 1053-1, бетон или железобетон согласно DIN 1045, плиты пористого бетона DIN 4166
- 3 Отверстие в стене
- 4 Просверленное отверстие
- 5 Зазор между трубой и перекрытием согласно ABZ:
 - минераловатная плита (класс DIN 4102-A, температура плавления > 1000 °C) макс. 15 мм или
 - AF АРМАФЛЕКС (ABP №. P-MPA-E-03-510) макс. 15 мм
- 6 Система R 90 противопожарная манжета REHAU PLUS согласно ABZ
- 7 Звукоизоляция через строительные конструкции с лентой из вспененного полиэтилена класса DIN 4102 B2, 5 мм толщиной согласно ABZ
- 8 Стальной дюбель с винтами М6 или М8 согласно ABZ
- 9 Бетонный, цементный или гипсовый раствор класса DIN 4102-A
- h Толщина стены
- s Максимально допустимая ширина щели между стеной / раствором и трубой

При использовании системы R 90 между противопожарной манжетой REHAU PLUS и трубой не требуется минимальное расстояние. Для остальных противопожарных мероприятий (например, система R 90 противопожарная манжета RAU-VPE согласно MLAR (от 11/2005) должно быть установлено минимальное расстояние $a \geq 50$ мм.

При монтаже следует соблюдать общестроительные требования № Z-19.17-1363.

Соблюдайте указания инструкции по монтажу!



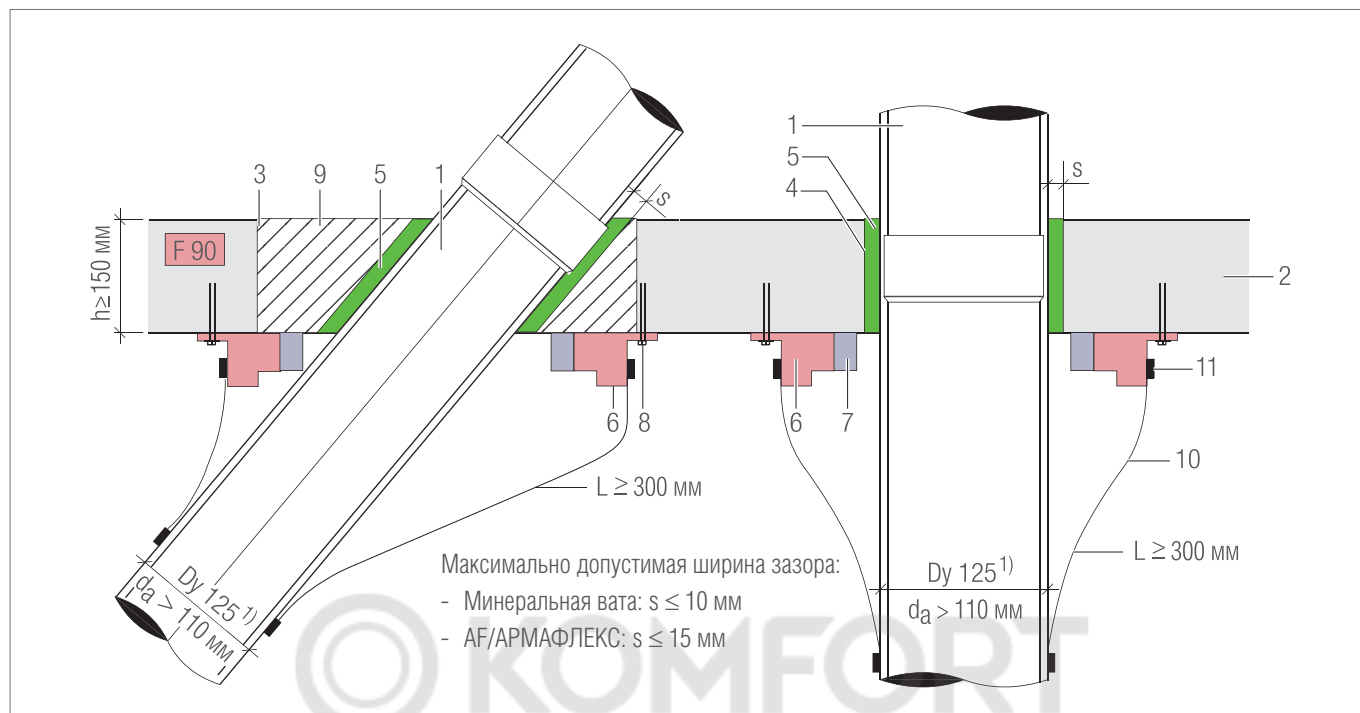
При прокладке трубопроводов через перекрытия следует устанавливать противопожарные манжеты с нижней стороны перекрытия.



Для центральной системы пылеуборки VACUCLEAN используется исключительно система противопожарных манжет «REHAU компакт» для всасывающих и выхлопных трубопроводов RAUPIANO PLUS.

7.7 Система R 90 косая противопожарная манжета REHAU для прокладки труб RAUPIANO PLUS через перекрытия (сертификат № Z-19.17-1268)

Установка конструкции в монолитное перекрытие F 90, отверстие в потолке



Обозначения

- | | |
|--|---|
| 1 RAUPIANO PLUS | 9 Бетонный, цементный или гипсовый раствор класса DIN 4102-A |
| 2 Толщина перекрытия $h \geq 150$ мм мин. F 90-AB согласно DIN 4102-2, бетон или железобетон согласно DIN 1045, пористый бетон согласно DIN 4223 | 10 Шланг со стекловолоконным армированием плотностью 220 ± 20 г/м ² |
| 3 Отверстие в стене | 11 Металлический хомут |
| 4 Просверленное отверстие | da Наружный диаметр трубы:
da ≤ 110 мм: не требуется шланг, армированный стекловолокном
da > 110 мм: необходим шланг, армированный стекловолокном ¹⁾ |
| 5 Звукоизолирующая минераловатная плита согласно DIN 4102-A, температура плавления > 1000 °C или АФ/АРМАФЛЕКС (сертификат Р-МРА-Е-03-510) | DN Диаметр условного прохода, Dy 125 соответствует наружному диаметру da = 125 мм |
| 6 Система R 90 противопожарная манжета косая REHAU согласно ABZ | h Толщина перекрытия |
| 7 Звукоизолирующая пена согласно ABZ | s Максимально допустимая ширина щели между стеной / раствором и трубой |
| 8 Распорный дюбель с винтами М6 или М8 или шпильки М6 или М8 согласно ABZ | L Длина шланга, армированного стекловолокном: $L \geq 300$ мм |

Расстояние между двумя манжетами в собранном состоянии ≥ 100 мм

При монтаже следует соблюдать общестроительные требования № Z-19.17-1268.

Соблюдайте указания инструкции по монтажу!

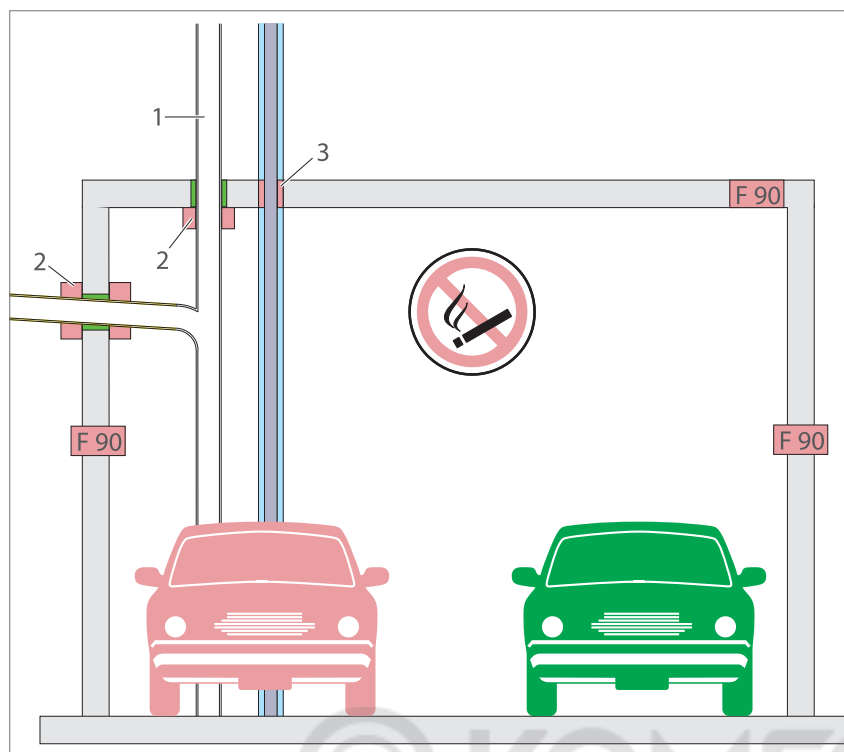


При изоляции трубопроводов через перекрытия следует устанавливать противопожарные манжеты с нижней стороны перекрытия.



Для центральной системы пылеуборки VACUCLEAN используется исключительно система противопожарных манжет «REHAU компакт» для всасывающих и выхлопных трубопроводов RAUPIANO PLUS.

7.8 Подземный гараж



Обозначения

- 1 Трубы RAUPIANO PLUS
- 2 R 90-противопожарная манжета для труб RAUPIANO PLUS
- 3 R 90-противопожарная манжета для труб горячей / холодной воды RAU-PE-X

Подземный гараж образует отдельную зону возгорания. Покрытие стен и потолка не должно состоять из горючих материалов.

8 СОКРАЩЕНИЯ

Сокращение	Комментарий
ABP	общее свидетельство проверочного надзора
ABZ	общий допуск строительного надзора
AF	АРМАФЛЕКС
BW	Баден-Вюртемберг
EnEV	закон об энергосбережении
GK	класс здания
LBO	Региональные нормативы
MBO	Общегосударственные нормативы
MG	группа строительных растворов
MLAR	Типовая инструкция
MPA BS	Сертификационный центр по материалам в Брауншвейге
OK	верхний край
OKFFB	верхний край готового пола
VO	инструкция
Z.	сертификат

Табл. 8-1 Сокращения