



Multipur M



Multipur A

Aktuelle Fassung vom:

ersetzt Fassung vom:

Technische Änderungen vorbehalten.

## Применение

Фильтры с обратной промывкой Multipur используются для фильтрации питьевой и хозяйственной воды. Они защищают водопровод и подсоединенное к нему оборудование: арматуру, приборы, котлы, производственные установки от функциональных нарушений и от коррозии, вызываемых воздействием посторонних примесей.

Фильтры можно использовать также для фильтрации скважинной, котловой подпиточной, технологической и охлаждающей воды. **Здесь необходима консультация специалистов.**

Фильтры не подходят для фильтрации масел, жиров, растворителей, мыльных растворов и других смазочных сред, а также для отделения водорастворимых веществ.

## Принцип действия

Неочищенная вода поступает в Multipur через фильтрующий элемент из стали. При этом задерживаются частицы >100 µm или >200 µm. В зависимости от величины и веса эти частицы попадают прямо в нижнюю часть корпуса или задерживаются на фильтрующем элементе.

При обратной промывке открывается затвор на выходе промывочной воды. Сегменты отсасывающего кольца элемента обратной промывки двигаются вдоль всей поверхности фильтра снизу вверх и назад и при этом с очень большой скоростью отсасывают с фильтрующей поверхности частицы грязи.

### Multipur M:

Обратная промывка запускается путем поворота ручного колеса до упора вперед, затем назад.

### Multipur A:

Обратная промывка запускается автоматически по истечении установленного интервала между промывками.

Если из-за увеличившегося загрязнения фильтрующего элемента установленное значение дифференциального давления будет превышено до окончания интервала между двумя обратными промывками, промывка будет запускаться тотчас же.

Обратная промывка длится ок. 20 сек при давлении в сети 4 бар и контролируется сенсорами. Длительность контроля установлена на кодирующем выключателе **S2** в положении A (60 сек) - заводская настройка.

Если в течение установленного периода контроля обратная промывка пройдет

некачественно, фильтр может повторить промывку до 9 раз. По завершении качественной промывки фильтр снова перейдет в режим работы, если же все обратные промывки будут неудачными, появится сигнал о неисправности (при необходимости вызвать сервисную службу).

## Комплект поставки

### Фильтр с обратной промывкой Multipur M

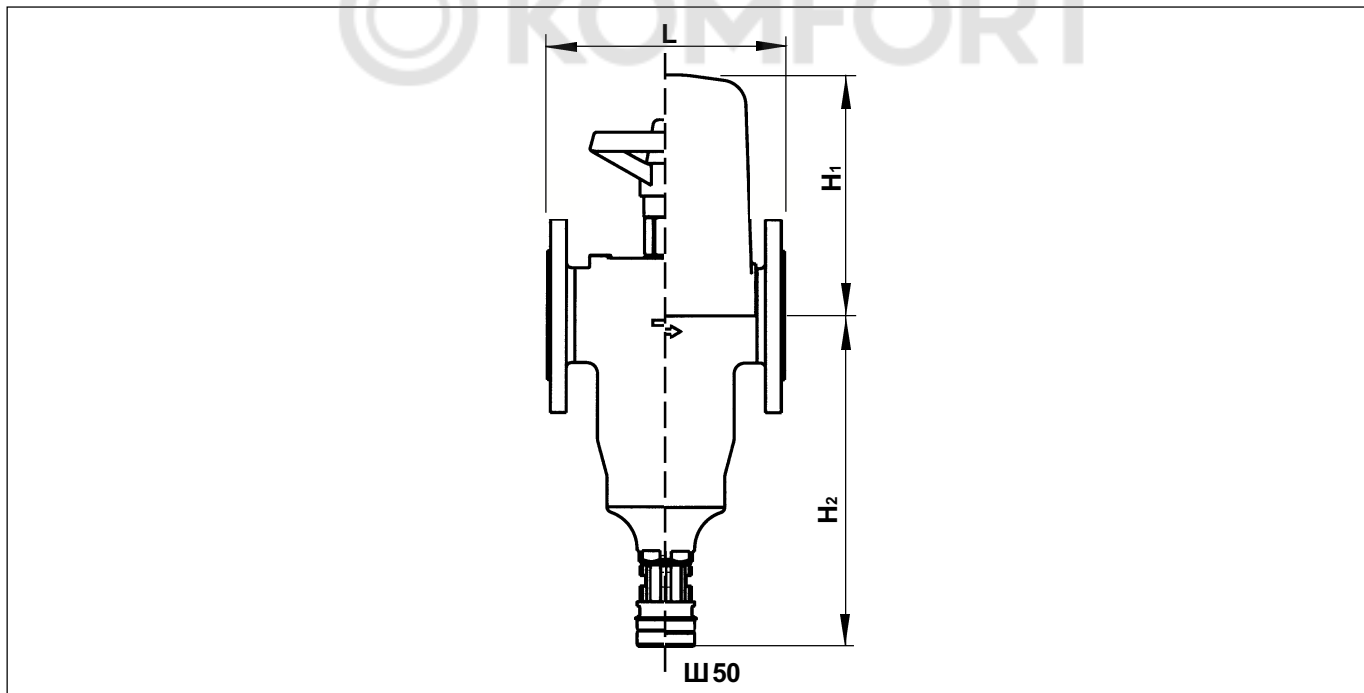
- Фильтр
- Два манометра
- Ручное колесо
- Патрубок для подсоединения трубы для отвода промывочной воды
- Патрубок для подсоединения шланга для отвода промывочной воды

### Фильтр с обратной промывкой Multipur A

- Фильтр
- Кожух
- Привод с магнитным клапаном и сенсором
- Прибор управления
- Патрубок для подсоединения трубы для отвода промывочной воды
- Патрубок для подсоединения шланга для отвода промывочной воды

## Технические данные

Multipur	Тип	65 M/A	80 M/A
Номинальный размер присоединения	DN	65	80
Производительность при $D_p = 0,2$ бар	м <sup>3</sup> /час	22	36
Размер ячеек	μм	100 bzw. 200	
Номинальное давление (PN)	бар	10	
Рабочее давление $p_{изб.}$ мин./макс.	бар	2,5/10	
Мин. давление после фильтра (при промывке)	бар	2,5	
Кол-во промывочной воды при 4 бар, пригл.	л	30	
Расход промывочной воды, пригл.	л/сек	1,7	
Температура воды, макс.	°C	30	
Температура окр. среды, макс.	°C	40	
Электроподключение (только Мультипур А)	В/Гц	230/50	
Работа фильтра при малом напряжении		12V-	
Потребляемая мощность, макс.	W	12	
Тип защиты	IP	54	
Размеры для фланцевого подсоединения		в соотв. с DIN 2501, часть 1	
L Монтажная длина	мм	220	
H <sub>1</sub> Расстояние от середины трубы до верхн. кромки фильтра, пригл. м	мм	230	
H <sub>2</sub> Расстояние от середины трубы до нижн. кромки фильтра, пригл. мм	мм	320	
Подсоединение к канализации, мин.	DN	50	
Вес в рабочем состоянии. пригл.	кг	15	18
№ заказа, тип А (100μм)		10181	10182
№ заказа, тип А (200μм)		10183	10184
№ заказа, тип М (100μм)		10185	10186



### Требования к месту монтажа

Соблюдать местные требования к монтажу, общие нормы и технические данные.

**Внимание:** монтаж фильтра должна проводить организация водоснабжения или монтажная фирма, имеющая разрешение на проведение подобных работ.

Устанавливать в теплом помещении, вдали от источников тепла, имеющих температуру выше 40 °C, защищать фильтр от попадания паров растворителей, дизельного топлива, щелочных растворов, различных химических веществ, а также от УФ-излучения.

Для Multipur А на расстоянии пригл. 1,2 м должна быть отдельная электрическая розетка (230V~/50Hz). Должна обеспечиваться постоянная подача электричества. Избегать пиков напряжения свыше 1 кВ. Если в воде содержатся частицы грязи

размером > 2мм, перед фильтром следует установить фильтр грубой очистки.

Скорость подачи промывочной воды во время обратной промывки должна составлять **мин. 1,7 л/сек или 6 м<sup>3</sup>/час.**

Для отвода промывочной воды предусмотреть подсоединение к канализации (**мин. DN 50**).

Защищать от сильных гидравлических ударов (напр., при закрывании магнитных клапанов после фильтра).