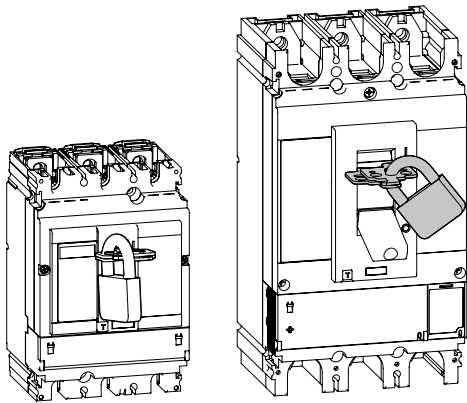


Устройство блокировки положения "Отключено"



Назначение

• обеспечивает безопасность оборудования и персонала при проведении регламентных или пусконаладочных работ на объектах путем предотвращения включения вручную автоматического выключателя. Блокировка автоматического выключателя в выключенном состоянии гарантирует разъединение цепи в соответствии со стандартом МЭК 60947-2 и допускает установку 1-3 навесных замков диаметром дужки 5-8 мм (не входят в комплект поставки).

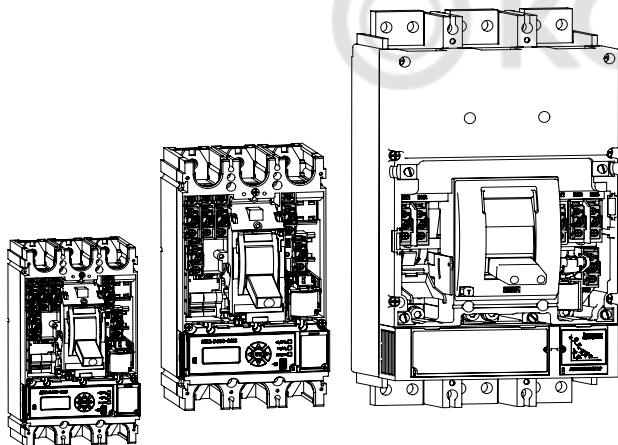
Наименование

Устройство блокировки положения (отключено) YON MD16...630

Код

PLD-MD630

Контакт вспомогательный



Назначение

• для сигнализации о состоянии выключателя. Вспомогательные контакты единой конструктивной модели устанавливаются в гнезда выключателя, согласно схемы приведенной ниже. Функции, выполняемые вспомогательными контактами в зависимости от гнезда крышки, в которые они установлены (см. Принципиальные электрические схемы выключателей YON MD):
 BK1...BK4 – сигнализация о коммутационном положении главных контактов (замкнуты/разомкнуты).
 SK1 – сигнализация об отключении выключателя с расцеплением механизма вследствие:
 – срабатывания расцепителей защиты;
 – срабатывания независимого или минимального расцепителя;
 – нажатия кнопки тестирования;
 – нажатия аварийной кнопки двигателя привода.
 SK2 – сигнализация об отключении выключателя вследствие срабатывания расцепителя максимального тока.

Максимально возможное количество вспомогательных контактов

| Тип выключателя | | Функциональное исполнение вспомогательных контактов | | |
|-----------------|-----------------------------|---|-----|-----|
| | | BK | SK1 | SK2 |
| Код | общепромышленное исполнение | AUX-MD-4 | | |
| YON MD250 | | 2 | 1 | 1 |
| YON MD630 | | 4 | 1 | 1 |
| YON MD1600 | | 4 | 1 | 1 |

Номинальные рабочие токи (Ic) при различных напряжениях (Uc)

| Номинальное напряжение (Uc), В | Переменный ток (AC) | | | | | Постоянный ток (DC) | | | |
|---------------------------------|---------------------|----|-----|-----|-----|---------------------|-----|-----|-----|
| | 24 | 48 | 110 | 230 | 400 | 24 | 48 | 110 | 250 |
| Номинальный рабочий ток (Ic), А | 6 | 6 | 5 | 4 | 2 | 3 | 1,5 | 0,5 | 0,2 |