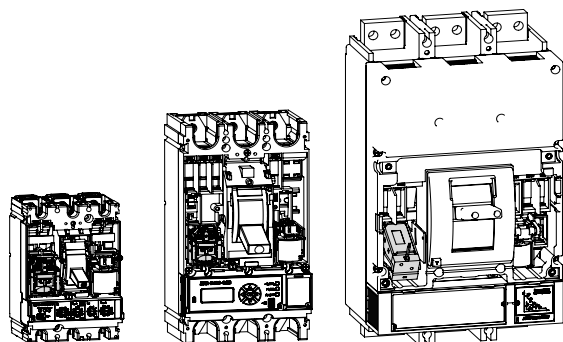


Аксессуары

Расцепитель независимый



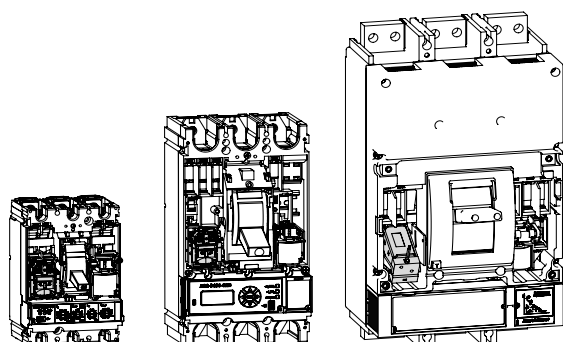
Назначение

- для дистанционного отключения выключателя. Расцепитель применяется в цепях управления постоянного и переменного тока частоты 50 Гц.

Номинальные напряжения управления (U_c) и технические характеристики

Обозначение		YON MD100, MD160, MD250, MD400 и MD630				YON MD1000 и MD1600
		HP 24DC / 48AC	HP 48DC / 110AC	HP 110DC / 230AC	HP 220DC / 400AC	HP 230AC
Код	общепромышленное исполнение	SHT-MD630-48	SHT-MD630-110	SHT-MD630-230	SHT-MD630-400	SHT-MD1600-230
Номинальные напряжения управления независимым расцепителем (U _c), В		24DC/48AC	48DC/110AC	110DC/230AC	220DC/400AC	230AC
Диапазон рабочих напряжений		0,7-1,1 U _c				
Потребляемая мощность, ВА или Вт		30				
Управляющая команда		Подача напряжения длительностью от 0,02 до 3 с				
Максимальный ток потребления при 110% U _c (~230В), А		1,0				
Максимальное время отключения (до размыкания силовых контактов), мс		40				

Расцепитель минимального напряжения



Назначение

- для отключения автоматического выключателя при снижении напряжения ниже установленных норм. Расцепитель применяется в цепях постоянного и переменного тока частоты 50 Гц.

Номинальные напряжения управления (U_c) и технические характеристики

Обозначение		YON MD100, MD160, MD250, MD400 и MD630									YON MD1000 и MD1600
		MP 24DC	MP 24AC	MP 48DC	MP 48AC	MP 110DC	MP 110AC	MP 220DC	MP 230AC	MP 400AC	MP 230AC
Код	общепромышленное исполнение	в разработке									
Номинальные напряжения управления (U _c), В		24DC	24AC	48DC	48AC	110DC	110AC	220DC	230AC	400AC	230AC
Рабочий диапазон		0,85-1,1 U _c									
Порог срабатывания: отключения включения		0,35-0,7U _c 0,85U _c									
Потребляемая мощность, ВА или Вт		6									
Режим работы		продолжительный									