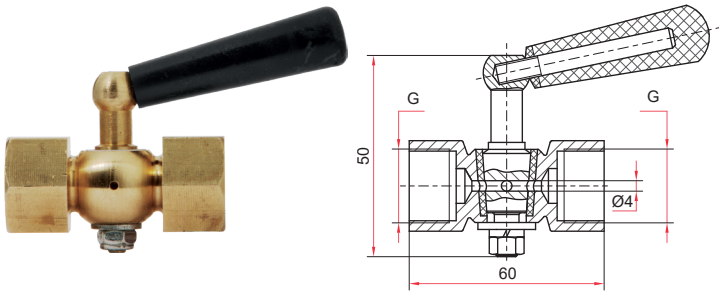


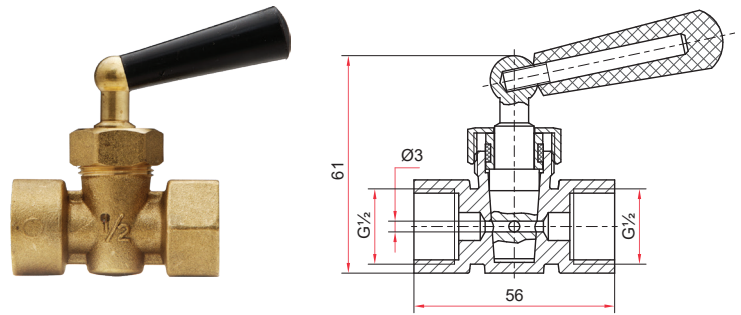
Трехходовой кран для неагрессивных жидкостей



Трехходовой кран с фторопластовой прокладкой и натяжной гайкой

Рабочее давление, МПа 2,5	Исполнение (резьба) Внутренняя / наружная Внутренняя / внутренняя
Максимальное давление, МПа 6	Материал корпуса Латунь
Максимальная рабочая температура, °C 150	Материал седла Фторопласт
Резьба присоединения G $\frac{1}{4}$ / G $\frac{1}{2}$ / M12x1,5 / M20x1,5	Максимальный вес, кг 0,20
	Техническая документация ГОСТ 21345-2005

Пример обозначения: Трехходовой кран G $\frac{1}{2}$ – G $\frac{1}{2}$ (внутр. – внутр.) с фторопластовой прокладкой и натяжной гайкой, латунь



Трехходовой кран Watts

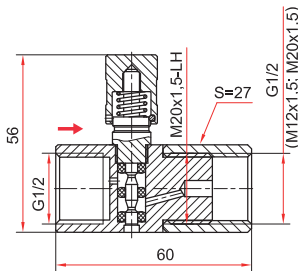
Рабочее давление, МПа 1,6	Исполнение (резьба) Внутренняя / наружная Внутренняя / внутренняя
Максимальное давление, МПа 2,5	Материал корпуса Латунь
Максимальная рабочая температура, °C 80	Максимальный вес, кг 0,15
Резьба присоединения G $\frac{1}{2}$	Техническая документация ГОСТ 21345-2005

Пример обозначения: Трехходовой кран RM $\frac{1}{2}$ G x $\frac{1}{2}$ G (G $\frac{1}{2}$ внутр. – G $\frac{1}{2}$ внутр.) WATTS, латунь

Кнопочный запорный клапан АГ-М



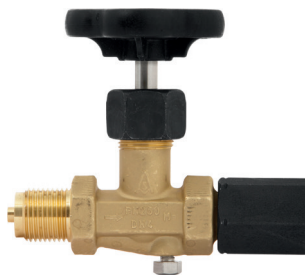
→
направление потока



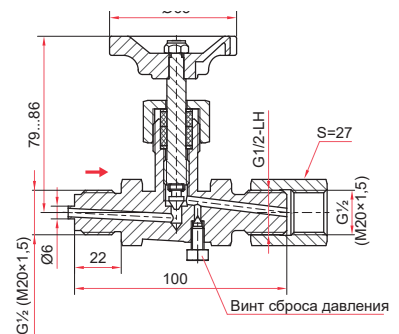
Тип Нормально закрытый	Резьба присоединения к СИ G $\frac{1}{2}$, M20x1,5 или M12x1,5 (внутренняя, накидная гайка)
Рабочее давление, МПа 1,6	Материал корпуса Сталь 10
Максимальное давление, МПа 2,4	Материал втулки Латунь
Максимальная рабочая температура, °C 60	Уплотнение Смесь резиновая НО-68-I-НТА
Резьба присоединения к процессу G $\frac{1}{2}$ (внутренняя)	Максимальный вес, кг 0,26

Пример обозначения: Клапан кнопочный АГ-М G $\frac{1}{2}$ -M12x1,5 (внутр.-внутр. накидная гайка)

Игольчатый клапан Шнайдер



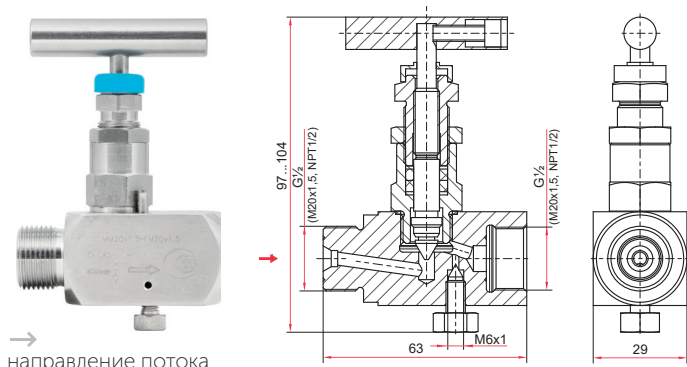
→
направление потока



Максимальное рабочее давление, МПа 25 (клапан из латуни) 40 (клапан из стали)	Исполнение (резьба) Наружная / внутренняя
Диапазон рабочих температур, °C –20...+200 (нержавеющая сталь) –10...+120 (углеродистая сталь, латунь)	Материал корпуса Латунь, углеродистая сталь 30, нержавеющая сталь 08X17H13M2T
Резьба присоединения G $\frac{1}{2}$ или M20x1,5	Материал игольчатого золотника Нержавеющая сталь 20X17H2
	Максимальный вес, кг 0,58

Пример обозначения: Игольчатый клапан S004.16.000 G $\frac{1}{2}$ внутр.-G $\frac{1}{2}$ наруж., латунь

Игольчатые клапаны



→ направление потока

Одноventильный клапан SS-V4 до 40 МПа

Максимальное рабочее давление, МПа
40

Диапазон рабочих температур, °C
-40...+240

Пропускная способность, м³/час
0,63

Резьба присоединения
G $\frac{1}{2}$, M20x1,5 или NPT $\frac{1}{2}$

Резьба дренажного клапана
M6x1

Исполнение (резьба)

Наружная / внутренняя
Внутренняя / внутренняя

Пример обозначения: Одноventильный игольчатый клапан SS-V4 G1/2-G1/2 (внутр.-внутр.), нерж.

Материал корпуса
Нержавеющая сталь 08X17H13M2

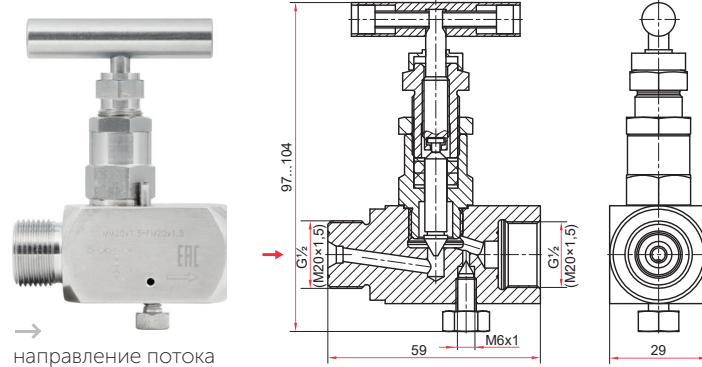
Материал игольчатого золотника
Нержавеющая сталь 20X17H2

Материал сальника
Фторопласт

Тип иглы
Плавающая

Максимальный вес, кг
0,58

Техническая документация
ГОСТ 9697-87



→ направление потока

Одноventильный клапан SS-2V4 до 60 МПа

Максимальное рабочее давление, МПа
60

Диапазон рабочих температур, °C
-40...+240

Пропускная способность, м³/час
0,3

Резьба присоединения
G $\frac{1}{2}$ или M20x1,5

Резьба дренажного клапана
M6x1

Исполнение (резьба)

Наружная / внутренняя
Внутренняя / внутренняя

Пример обозначения: Одноventильный игольчатый клапан SS-2V4 G1/2-G1/2 (внутр.-внутр.), нерж., 60 МПа

Материал корпуса
Нержавеющая сталь 08X17H13M2

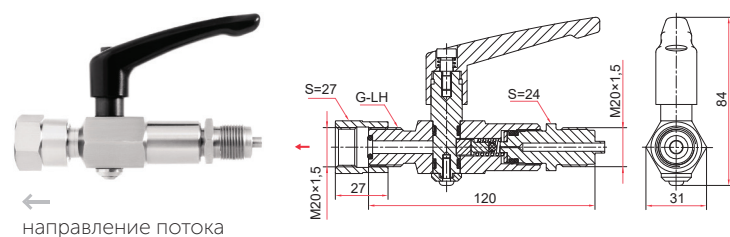
Материал игольчатого золотника
Нержавеющая сталь 20X17H2

Материал сальника
Фторопласт

Тип иглы
Плавающая

Максимальный вес, кг
0,42

Техническая документация
ГОСТ 9697-87



← направление потока

Одноventильный клапан до 100 МПа

Максимальное рабочее давление, МПа
100

Диапазон рабочих температур, °C
-40...+100

Резьба присоединения
M20x1,5

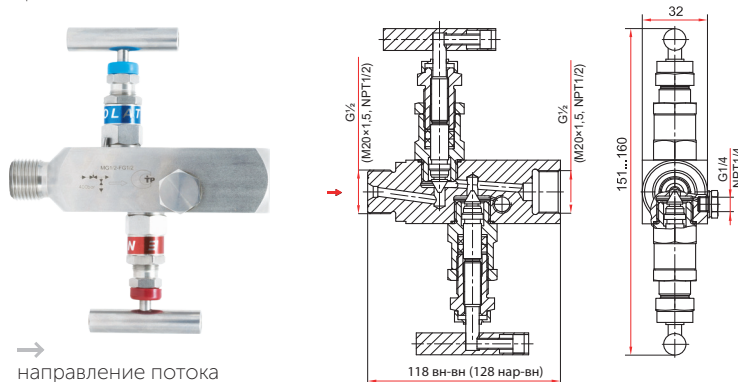
Исполнение (резьба)
Наружная / внутренняя

Пример обозначения: Клапан высокого давления КВД100 M20x1,5-M20x1,5 (внутр.-наруж.)

Материал корпуса
Нержавеющая сталь 08X17H13M2,
титан, керамика

Дренажный клапан
Нет

Максимальный вес, кг
0,30



→ направление потока

Двухventильный клапан SS-2R до 40 МПа

Максимальное рабочее давление, МПа
40

Диапазон рабочих температур, °C
-40...+240

Пропускная способность, м³/час
0,26

Резьба присоединения
G $\frac{1}{2}$, M20x1,5 или NPT $\frac{1}{2}$

Резьба дренажного клапана
G $\frac{1}{4}$ или NPT $\frac{1}{4}$

Исполнение (резьба)

Наружная / внутренняя
Внутренняя / внутренняя
Наружная / наружная

Материал корпуса
Нержавеющая сталь 08X17H13M2

Материал игольчатого золотника
Нержавеющая сталь 20X17H2

Материал сальника
Фторопласт

Тип иглы
Плавающая

Максимальный вес, кг
1,10

Техническая документация
ГОСТ 9697-87

Пример обозначения: Двухventильный игольчатый клапан SS-2R G1/2-G1/2 (внутр.-внутр.), нерж.