

Продукт информация

wilo

Wilo – Multivert MVI
2../4../8../16../32../52../70../95

№. 10622
 Ред 1
 Дата : 06.2022

Сегмент рынка		BS-Residential			BS-Commercial		x	
	X	Water Management		x	Industry		x	OEM
Серия								
Портфолио	x	50Hz EU		50Hz + 60Hz EU		60Hz EU		60Hz US
Регионы продаж		DACH		Europa South/West		Europa North		Europa East
	x	Eurasia		MEA		South/East Asia		Americas
		India		China		Korea		
Применение		HVAC						
	x	Водоснабжение						
		Водоотведение						
Фото продукта								
Причина выхода информации	Возобновление поставок насосов MVI							

Продукт информация	wilo
Wilo – Multivert MVI 2../4../8../16../32../52../70../95	№. 10622 Ред 1 Дата : 06.2022

1 Сопроводительное письмо

Уважаемые коллеги,

Компания WILO постепенно реализует стратегию развития region-for-region, которая включает в себя распределение производственных мощностей на заводах WILO по всему миру в соответствии с потребностями рынков сбыта того или иного региона. Данное решение позволяет быть более независимыми от глобальных изменений на рынке электронных компонентов, а также перестроению и нестабильности логистических цепочек.

В связи с этим сообщаем Вам, что мы расширяем модельный ряд многоступенчатых насосов Multivert MVI, производимых на заводе WILO в Китае.

Подробная информация об изменениях и технических данных оборудования находится в данной продукт-информации.

Возможные опции

Только стандартное исполнение, без дополнительных опций.

Цены

Согласно прайс-листу или по запросу.

Сроки поставки

По запросу

Wilo Select-4

Новые модели насосов будут добавлены при обновлении российской версии.

Вся необходимая информация изложена в этом документе.

Продукт информация	wilo
Wilo – Multivert MVI 2../4../8../16../32../52../70../95	№. 10622 Ред 1 Дата : 06.2022

2 Информация по продукту

2.1 Позиционирование

2.1.1 Сегмент рынка

Здания			Водоснабжение			Промышленность	
Частные	Коммерческие	ОЕМ	Перераспределение	Утилизация чистой воды	Утилизация сточных вод	Производство промышленного оборудования	Общее производство
	x	x	x			x	x

2.1.2 Применение

Водоснабжение						
Утилизация дождевой воды	Повышение давления	Противопожарное применение	Очистка воды	Забор сырой воды	Опреснение	Ирригация
	x	x	x			x

Продукт информация	wilo
Wilo – Multivert MVI 2../4../8../16../32../52../70../95	№. 10622 Ред 1 Дата : 06.2022

2.2 Обозначение

Пример:	MVI 408/2-3/16/E/3-380-50-2
MVI	Многоступенчатый, вертикальный, центробежный насос в In-line исполнении
4	Подача [м ³ /ч]
08	Число ступеней
2	Количество подрезанных колес
3	1 = корпус насоса 1.4301 (AISI 304), гидравлика 1.4307 (AISI 304) 2 = корпус насоса 1.4401 (AISI 316L), гидравлика 1.4404 (AISI 316L) 3 = корпус насоса EN-GJL-250 (катафорезное покрытие), гидравлика 1.4301 (AISI 304) *** Все части, контактирующие с перекачиваемой жидкостью выполнены из нержавеющей стали и имеют допуск к перекачиванию питьевой воды, согласно KTW и WRAS.
16	Максимальное рабочее давление: 16 = давление PN16 (круглый или овальный фланец) 25 = давление PN25 (круглый фланец)
E	Код типа уплотнения E = EPDM ;
3	1 = 1~ (1-фазное подключение) ; 3 = 3~ (3-фазное подключение)
380	Напряжение [V]
50	Частота электродвигателя [Hz]
2	Число полюсов

Применение	Данный насос предназначен для перекачивания горячей или холодной воды, воды, содержащей гликоль (до 40%), или других вязких перекачиваемых жидкостей без примесей минерального масла, твердых или абразивных частиц, длинноволоконных материалов. Для перекачивания агрессивных химических веществ требуется разрешение производителя.
Корпус насоса	16, 25 бар в зависимости от модели
Максимальное давление всасывания	10 бар Примечание: фактическое давление на входе (Pвход) + давление при нулевом расходе на стороне нагнетания насоса, должно быть ниже максимального рабочего давления насоса. В случае превышения максимального рабочего давления возможно повреждение подшипника качения и торцевого уплотнения или сокращение срока их службы. P на входе + P при 0 расходе ≤ Pmax насоса Данные о максимальном рабочем давлении см. на фирменной табличке насоса: Pmax
Температура перекачиваемой жидкости	От -15 °C до +120 °C
Температура окружающей среды	до +40 °C

Продукт информация	wilo
Wilo – Multivert MVI 2../4../8../16../32../52../70../95	№. 10622 Ред 1 Дата : 06.2022

2.3 Модельный ряд. Замена артикулов.

MVI 202 – 220

9169684	MVI202-3/16/E/3-380-50-2	9169619	MVI202-1/25/E/3-380-50-2
9169685	MVI203-3/16/E/3-380-50-2	9169620	MVI203-1/25/E/3-380-50-2
9169686	MVI204-3/16/E/3-380-50-2	9170082	MVI204-1/25/E/3-380-50-2
9169687	MVI205-3/16/E/3-380-50-2	9169621	MVI205-1/25/E/3-380-50-2
9169688	MVI206-3/16/E/3-380-50-2	9169622	MVI206-1/25/E/3-380-50-2
9169689	MVI207-3/16/E/3-380-50-2	по запросу	MVI207-1/25/E/3-380-50-2
9169690	MVI208-3/16/E/3-380-50-2	9169623	MVI208-1/25/E/3-380-50-2
9169691	MVI210-3/16/E/3-380-50-2	9169624	MVI210-1/25/E/3-380-50-2
9169692	MVI212-3/16/E/3-380-50-2	9169625	MVI212-1/25/E/3-380-50-2
		9169626	MVI214-1/25/E/3-380-50-2
		9169627	MVI217-1/25/E/3-380-50-2
		9169628	MVI220-1/25/E/3-380-50-2

MVI 402 – 419

9169693	MVI402-3/16/E/3-380-50-2	9169629	MVI402-1/25/E/3-380-50-2
9169694	MVI403-3/16/E/3-380-50-2	9169630	MVI403-1/25/E/3-380-50-2
9169695	MVI404-3/16/E/3-380-50-2	9170083	MVI404-1/25/E/3-380-50-2
9169696	MVI405-3/16/E/3-380-50-2	9169631	MVI405-1/25/E/3-380-50-2
9169697	MVI406-3/16/E/3-380-50-2	по запросу	MVI406-1/25/E/3-380-50-2
9169698	MVI407-3/16/E/3-380-50-2	9169632	MVI407-1/25/E/3-380-50-2
9169699	MVI408-3/16/E/3-380-50-2	9169633	MVI408-1/25/E/3-380-50-2
9169700	MVI410-3/16/E/3-380-50-2	9169634	MVI410-1/25/E/3-380-50-2
9169701	MVI412-3/16/E/3-380-50-2	9169635	MVI412-1/25/E/3-380-50-2
		9169636	MVI414-1/25/E/3-380-50-2
		9169637	MVI417-1/25/E/3-380-50-2
		9169638	MVI419-1/25/E/3-380-50-2

MVI 802 - 819

9169702	MVI802-3/16/E/3-380-50-2	9169639	MVI802-1/25/E/3-380-50-2
9169703	MVI803-3/16/E/3-380-50-2	9169640	MVI803-1/25/E/3-380-50-2
9169704	MVI804-3/16/E/3-380-50-2	9169641	MVI804-1/25/E/3-380-50-2
9169705	MVI805-3/16/E/3-380-50-2	9169642	MVI805-1/25/E/3-380-50-2
9169706	MVI806-3/16/E/3-380-50-2	9169643	MVI806-1/25/E/3-380-50-2
9169707	MVI807-3/16/E/3-380-50-2	9169644	MVI807-1/25/E/3-380-50-2
9169708	MVI808-3/16/E/3-380-50-2	9169645	MVI808-1/25/E/3-380-50-2
9169709	MVI810-3/16/E/3-380-50-2	9169646	MVI810-1/25/E/3-380-50-2
9169710	MVI811-3/16/E/3-380-50-2	9169647	MVI811-1/25/E/3-380-50-2
9169711	MVI812-3/16/E/3-380-50-2	9169648	MVI812-1/25/E/3-380-50-2
		9169649	MVI814-1/25/E/3-380-50-2
		9169650	MVI817-1/25/E/3-380-50-2
		9169651	MVI819-1/25/E/3-380-50-2

MVI 1602/6 – 1611/6

9169712	MVI1602/6-3/16/E/3-380-50-2	по запросу	MVI1602/6-1/25/E/3-380-50-2
9169713	MVI1603/6-3/16/E/3-380-50-2	по запросу	MVI1603/6-1/25/E/3-380-50-2
9169714	MVI1604/6-3/16/E/3-380-50-2	9169652	MVI1604/6-1/25/E/3-380-50-2
9169715	MVI1605/6-3/16/E/3-380-50-2	9169653	MVI1605/6-1/25/E/3-380-50-2
9169716	MVI1606/6-3/16/E/3-380-50-2	9169654	MVI1606/6-1/25/E/3-380-50-2

Продукт информация**wilo****Wilo – Multivert MVI
2../4../8../16../32../52../70../95****№. 10622**

Ред 1

Дата : 06.2022

9169717	MVI1607/6-3/16/E/3-380-50-2	9169655	MVI1607/6-1/25/E/3-380-50-2
9169718	MVI1608/6-3/16/E/3-380-50-2	9169656	MVI1608/6-1/25/E/3-380-50-2
9169719	MVI1609/6-3/16/E/3-380-50-2	9169657	MVI1609/6-1/25/E/3-380-50-2
по запросу	MVI1610/6-3/16/E/3-380-50-2	по запросу	MVI1610/6-1/25/E/3-380-50-2
9169720	MVI1611/6-3/16/E/3-380-50-2	9169658	MVI1611/6-1/25/E/3-380-50-2

MVI 1602 - 1614

9169659	MVI1602-3/16/E/3-380-50-2	по запросу	MVI1602-3/25/E/3-380-50-2
9169660	MVI1603-3/16/E/3-380-50-2	9169617	MVI1603-3/25/E/3-380-50-2
9169661	MVI1604-3/16/E/3-380-50-2	9169618	MVI1604-3/25/E/3-380-50-2
9169662	MVI1605-3/16/E/3-380-50-2	9169666	MVI1605-3/25/E/3-380-50-2
9169663	MVI1606-3/16/E/3-380-50-2	9169667	MVI1606-3/25/E/3-380-50-2
9169664	MVI1607-3/16/E/3-380-50-2	9169668	MVI1607-3/25/E/3-380-50-2
9169665	MVI1608-3/16/E/3-380-50-2	9169669	MVI1608-3/25/E/3-380-50-2
		9169670	MVI1609-3/25/E/3-380-50-2
		9169671	MVI1610-3/25/E/3-380-50-2
		9169672	MVI1611-3/25/E/3-380-50-2
		9169759	MVI1612-3/25/E/3-380-50-2
		9169760	MVI1613-3/25/E/3-380-50-2
		9169761	MVI1614-3/25/E/3-380-50-2

MVI 3202 - 3212

9169673	MVI3202-3/16/E/3-380-50-2	по запросу	MVI3202-3/25/E/3-380-50-2
9169674	MVI3203-3/16/E/3-380-50-2	9169678	MVI3203-3/25/E/3-380-50-2
9169675	MVI3204-3/16/E/3-380-50-2	по запросу	MVI3204-3/25/E/3-380-50-2
9169676	MVI3205-3/16/E/3-380-50-2	9169679	MVI3205-3/25/E/3-380-50-2
9169677	MVI3206-3/16/E/3-380-50-2	9169680	MVI3206-3/25/E/3-380-50-2
9169762	MVI3207-3/16/E/3-380-50-2	9169763	MVI3207-3/25/E/3-380-50-2
		9169764	MVI3208-3/25/E/3-380-50-2
		9169765	MVI3209-3/25/E/3-380-50-2
		9169766	MVI3210-3/25/E/3-380-50-2
		9169767	MVI3211-3/25/E/3-380-50-2
		9169768	MVI3212-3/25/E/3-380-50-2

MVI 5202 - 5209

9169681	MVI5202-3/16/E/3-380-50-2	по запросу	MVI5202-3/25/E/3-380-50-2
9169682	MVI5203-3/16/E/3-380-50-2	по запросу	MVI5203-3/25/E/3-380-50-2
9169683	MVI5204-3/16/E/3-380-50-2	по запросу	MVI5204-3/25/E/3-380-50-2
9169769	MVI5205-3/16/E/3-380-50-2	по запросу	MVI5205-3/25/E/3-380-50-2
9169770	MVI5206-3/16/E/3-380-50-2	по запросу	MVI5206-3/25/E/3-380-50-2
9169771	MVI5207-3/16/E/3-380-50-2	9169772	MVI5207-3/25/E/3-380-50-2
		9169773	MVI5208-3/25/E/3-380-50-2
		9169774	MVI5209-3/25/E/3-380-50-2

Продукт информация



Wilo – Multivert MVI
2../4../8../16../32../52../70../95

№. 10622
 Ред 1
 Дата : 06.2022

MVI 7001 - 7007

Старый артикул	Старое наименование	P, кВт	Новый артикул	Наименование	P, кВт
4071162	MVI 7001/1-3/16/E/3-400-50-2	4	9169721	MVI7001/1-3/16/E/3-380-50-2	4
4071163	MVI 7001-3/16/E/3-400-50-2	5.5	9169722	MVI7001-3/16/E/3-380-50-2	5.5
4071165	MVI 7002/2-3/16/E/3-400-50-2	7.5	9169723	MVI7002/2-3/16/E/3-380-50-2	7.5
4071166	MVI 7002/1-3/16/E/3-400-50-2	9	9169724	MVI7002/1-3/16/E/3-380-50-2	11
4071168	MVI 7002-3/16/E/3-400-50-2	11	9169725	MVI7002-3/16/E/3-380-50-2	11
4071170	MVI 7003/2-3/16/E/3-400-50-2	15	9169726	MVI7003/2-3/16/E/3-380-50-2	15
4071171	MVI 7003/1-3/16/E/3-400-50-2	15	9169727	MVI7003/1-3/16/E/3-380-50-2	15
4071172	MVI 7003-3/16/E/3-400-50-2	18.5	9169728	MVI7003-3/16/E/3-380-50-2	18.5
4071173	MVI 7004/2-3/16/E/3-400-50-2	18.5	9169729	MVI7004/2-3/16/E/3-380-50-2	18.5
4071174	MVI 7004/1-3/16/E/3-400-50-2	22	9170084	MVI7004/1-3/16/E/3-380-50-2	22
4071175	MVI 7004-3/16/E/3-400-50-2	22	9169730	MVI7004-3/16/E/3-380-50-2	22
4071176	MVI 7005/2-3/16/E/3-400-50-2	30	9169731	MVI7005/2-3/16/E/3-380-50-2	30
4071177	MVI 7005/1-3/16/E/3-400-50-2	30	9169732	MVI7005/1-3/16/E/3-380-50-2	30
4071178	MVI 7005-3/16/E/3-400-50-2	30	9169733	MVI7005-3/16/E/3-380-50-2	30
MVI 9001 - 9005					
4071179	MVI 7001/1-3/25/E/3-400-50-2	4	9169734	MVI7001/1-3/25/E/3-380-50-2	4
4071180	MVI 7001-3/25/E/3-400-50-2	5.5	9169735	MVI7001-3/25/E/3-380-50-2	5.5
4071182	MVI 7002/2-3/25/E/3-400-50-2	7.5	9169736	MVI7002/2-3/16/E/3-380-50-2	7.5
4071183	MVI 7002/1-3/25/E/3-400-50-2	9	по запросу	MVI7002/1-3/25/E/3-380-50-2	11
4071185	MVI 7002-3/25/E/3-400-50-2	11	по запросу	MVI7002-3/25/E/3-380-50-2	11
4071188	MVI 7003/1-3/25/E/3-400-50-2	15	9169738	MVI7003/1-3/25/E/3-380-50-2	15
4071187	MVI 7003/2-3/25/E/3-400-50-2	15	9169737	MVI7003/2-3/25/E/3-380-50-2	15
4071189	MVI 7003-3/25/E/3-400-50-2	18.5	по запросу	MVI7003-3/25/E/3-380-50-2	18.5
4071190	MVI 7004/2-3/25/E/3-400-50-2	18.5	9169739	MVI7004/2-3/25/E/3-380-50-2	18.5
4071191	MVI 7004/1-3/25/E/3-400-50-2	22	по запросу	MVI7004/1-3/25/E/3-380-50-2	22
4071192	MVI 7004-3/25/E/3-400-50-2	22	по запросу	MVI7004-3/25/E/3-380-50-2	22
4071194	MVI 7005/1-3/25/E/3-400-50-2	30	по запросу	MVI7005/1-3/25/E/3-380-50-2	30
4071193	MVI 7005/2-3/25/E/3-400-50-2	30	9169740	MVI7005/2-3/25/E/3-380-50-2	30
4071178	MVI 7005-3/25/E/3-400-50-2	30	по запросу	MVI7005-3/25/E/3-380-50-2	30
4071197	MVI 7006/1-3/25/E/3-400-50-2	37	9169742	MVI7006/1-3/25/E/3-380-50-2	37
4071196	MVI 7006/2-3/25/E/3-400-50-2	30	9169741	MVI7006/2-3/25/E/3-380-50-2	30
4071198	MVI 7006-3/25/E/3-400-50-2	37	9169743	MVI7006-3/25/E/3-380-50-2	37
4071200	MVI 7007/1-3/25/E/3-400-50-2	37	9169745	MVI7007/1-3/25/E/3-380-50-2	37
4071199	MVI 7007/2-3/25/E/3-400-50-2	37	9169744	MVI7007/2-3/25/E/3-380-50-2	37
MVI 9001 - 9005					
4082533	MVI 9501/1-3/16/E/3-400-50-2	7.5	9169746	MVI9501/1-3/16/E/3-380-50-2	7.5
4082533	MVI 9501-3/16/E/3-400-50-2	9	по запросу	MVI9501-3/16/E/3-380-50-2	11
4082537	MVI 9502/1-3/16/E/3-400-50-2	15	9169748	MVI9502/1-3/16/E/3-380-50-2	15
4082536	MVI 9502/2-3/16/E/3-400-50-2	15	9169747	MVI9502/2-3/16/E/3-380-50-2	15
4082538	MVI 9502-3/16/E/3-400-50-2	18.5	9169749	MVI9502-3/16/E/3-380-50-2	18.5
4082540	MVI 9503/1-3/16/E/3-400-50-2	22	9169751	MVI9503/1-3/16/E/3-380-50-2	30
4082539	MVI 9503/2-3/16/E/3-400-50-2	22	9169750	MVI9503/2-3/16/E/3-380-50-2	22
4082541	MVI 9503-3/16/E/3-400-50-2	30	9169752	MVI9503-3/16/E/3-380-50-2	30
4082543	MVI 9504/1-3/16/E/3-400-50-2	30	9169754	MVI9504/1-3/16/E/3-380-50-2	37
4082542	MVI 9504/2-3/16/E/3-400-50-2	30	9169753	MVI9504/2-3/16/E/3-380-50-2	30
4082544	MVI 9504-3/16/E/3-400-50-2	37	9169755	MVI9504-3/16/E/3-380-50-2	37

Продукт информация

wilo

Wilo – Multivert MVI
2../4../8../16../32../52../70../95

№. 10622
 Ред 1
 Дата : 06.2022

4082560	MVI 9501/1-3/25/E/3-400-50-2	7.5	по запросу	MVI9501/1-3/25/E/3-380-50-2	7.5
4082561	MVI 9501-3/25/E/3-400-50-2	9	по запросу	MVI9501-3/25/E/3-380-50-2	11
4082564	MVI 9502/1-3/25/E/3-400-50-2	15	по запросу	MVI9502/1-3/25/E/3-380-50-2	15
4082563	MVI 9502/2-3/25/E/3-400-50-2	15	по запросу	MVI9502/2-3/25/E/3-380-50-2	15
4082565	MVI 9502-3/25/E/3-400-50-2	18.5	по запросу	MVI9502-3/25/E/3-380-50-2	18.5
4082567	MVI 9503/1-3/25/E/3-400-50-2	22	по запросу	MVI9503/1-3/25/E/3-380-50-2	30
4082566	MVI 9503/2-3/25/E/3-400-50-2	22	9169756	MVI9503/2-3/25/E/3-380-50-2	22
4082568	MVI 9503-3/25/E/3-400-50-2	30	по запросу	MVI9503-3/25/E/3-380-50-2	30
4082570	MVI 9504/1-3/25/E/3-400-50-2	30	по запросу	MVI9504/1-3/25/E/3-380-50-2	37
4082569	MVI 9504/2-3/25/E/3-400-50-2	30	по запросу	MVI9504/2-3/25/E/3-380-50-2	30
4082571	MVI 9504-3/25/E/3-400-50-2	37	по запросу	MVI9504-3/25/E/3-380-50-2	37
4082573	MVI 9505/1-3/25/E/3-400-50-2	45	9169758	MVI9505/1-3/25/E/3-380-50-2	45
4082572	MVI 9505/2-3/25/E/3-400-50-2	37	9169757	MVI9505/2-3/25/E/3-380-50-2	45
4082574	MVI 9505-3/25/E/3-400-50-2	45	9170085	MVI9505-3/25/E/3-380-50-2	45



Продукт информация

wilo

Wilo – Multivert MVI 2../4../8../16../32../52../70../95

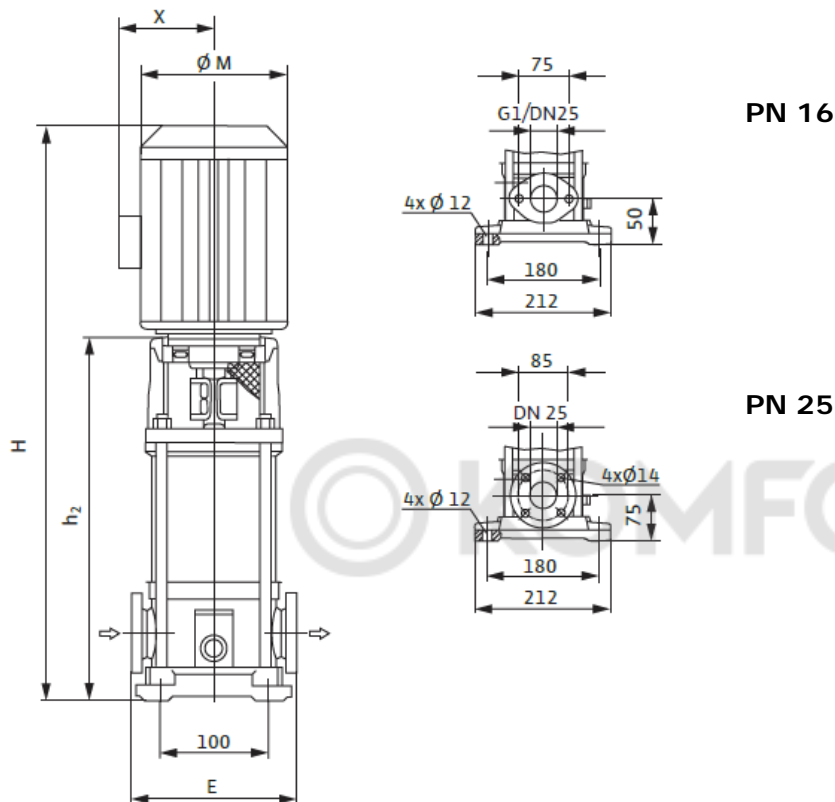
№. 10622

Ред 1

Дата : 06.2022

2.4 Технические характеристики

2.4.1 Размеры и данные по моторам.



MVI 202 – MVI 220

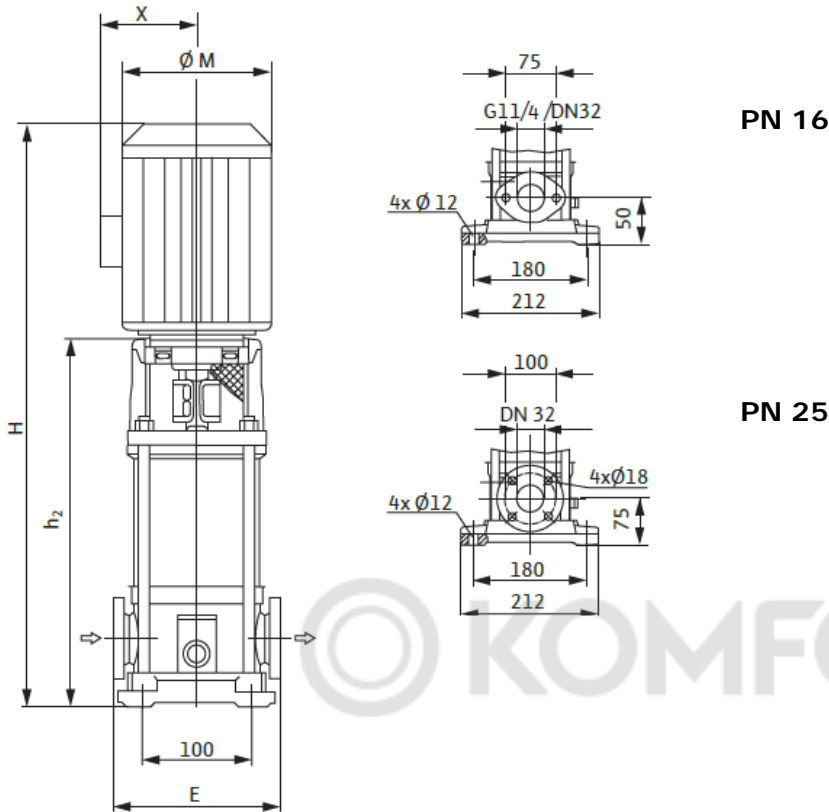
Wilo-MVI	PN16 с фланцами овальной формы						PN25 с фланцами круглой формы						IP 55	
	E	H	h2	ØM	X	вес	E	H	h2	ØM	X	вес	P2	In
	мм					кг	мм					кг	кВт	3~380 В
202	160	522	296.5	145	120	18	250	547	321.5	145	120	19	0.37	0,86
203	160	522	296.5	145	120	19	250	547	321.5	145	120	20	0.55	1,13
204	160	585	330.5	170	130	22	250	610	355,5	170	130	23	0.75	1,83
205	160	609	354.5	170	130	23	250	634	379,5	170	130	24	0,75	1,83
206	160	633	378.5	170	130	27	250	658	403,5	170	130	28	1,1	2,54
207	160	657	402.5	170	130	29	250	682	427,5	170	130	30	1,1	2,54
208	160	723	436.5	185	135	34	250	748	461,5	185	135	36	1,5	3,36
210	160	771	484.5	185	135	36	250	796	509,5	185	135	37	1,5	3,36
212	160	846	532.5	185	135	38	250	871	557,5	185	135	39	2,2	4,69
214	-	-	-	-	-	-	250	919	605,5	185	135	40	2,2	4,69
217	-	-	-	-	-	-	250	1029	687,5	210	150	48	3	6,47
220	-	-	-	-	-	-	250	1105	759,5	230	170	51	4	8,42

Продукт информация

wilo

Wilo – Multivert MVI 2../4../8../16../32../52../70../95

№. 10622
Ред 1
Дата : 06.2022



MVI 402 – MVI 419

Wilo-MVI	PN16 с фланцами овальной формы						PN25 с фланцами круглой формы						IP 55		
	E	H	h2	ØM	X	вес	E	H	h2	ØM	X	вес	Wilo-MVI	P2	In
	мм					кг	мм					кг	кВт	3~380 В	
402	160	522	296.5	145	120	19	250	547	321.5	145	120	20	402	0.55	1,13
403	160	522	306.5	170	130	20	250	586	331.5	170	130	21	403	0.75	1,83
404	160	585	330.5	170	130	23	250	610	355,5	170	130	24	404	1,1	2,54
405	160	609	354.5	170	130	24	250	634	379,5	170	130	25	405	1,1	2,54
406	160	675	388.5	185	135	29	250	700	413,5	185	135	30	406	1,5	3,36
407	160	699	412.5	185	135	30	250	724	437,5	185	135	31	407	1,5	3,36
408	160	750	436.5	185	135	34	250	775	461,5	185	135	35	408	2,2	4,69
410	160	798	484.5	185	135	35	250	823	509,5	185	135	36	410	2,2	4,69
412	160	884	542.5	210	150	43	250	909	567,5	210	150	44	412	3	6,47
414	-	-	-	-	-	-	250	957	615,5	210	150	45	414	3	6,47
417	-	-	-	-	-	-	250	1033	687,5	230	170	51	417	4	8,42
419	-	-	-	-	-	-	250	1105	759,5	230	170	52	419	4	8,42

Продукт информация

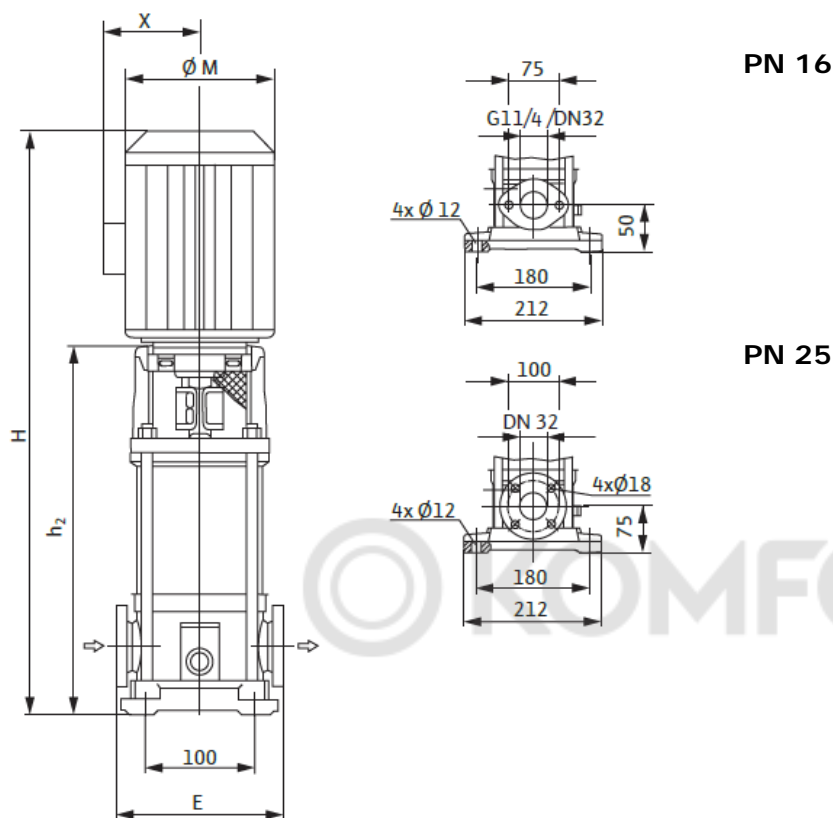
wilo

Wilo – Multivert MVI 2../4../8../16../32../52../70../95

№. 10622

Ред 1

Дата : 06.2022



MVI 802 – MVI 819

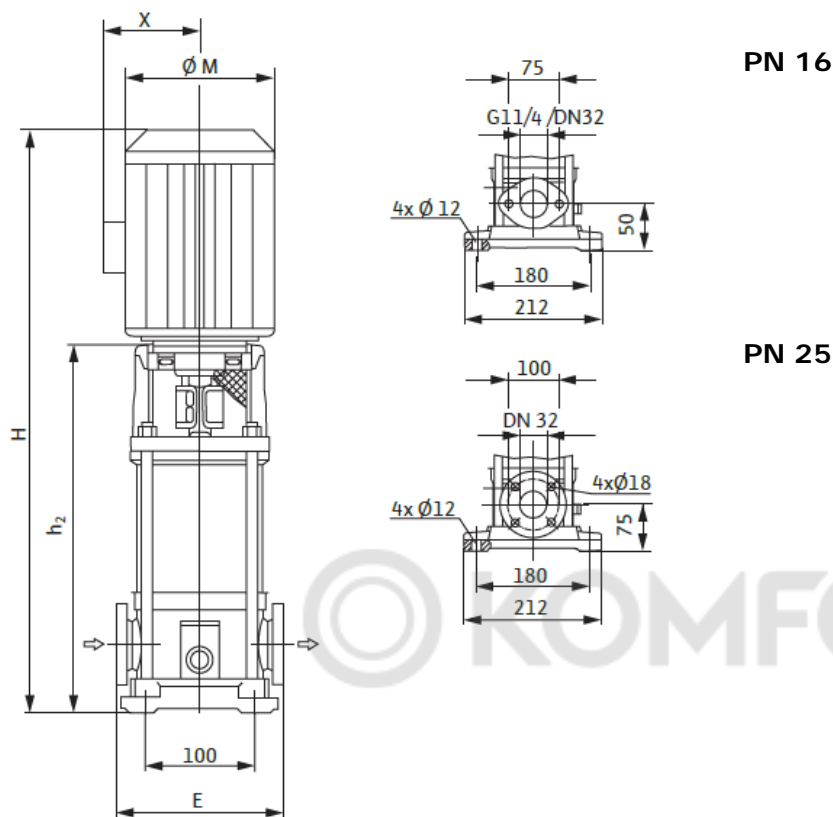
Wilo-MVI	PN16 с фланцами овальной формы						PN25 с фланцами круглой формы						IP 55		
	E	H	h2	ØM	X	вес	E	H	h2	ØM	X	вес	Wilo-MVI	P2	In
	мм						мм							кВт	3~380 В
802	200	588	334	170	130	23	280	588	334	170	130	24	802	0,75	1,83
803	200	618	365	170	130	26	280	618	364	170	130	27	803	1,1	2,54
804	200	690	404	185	135	31	280	690	404	185	135	32	804	1,5	3,36
805	200	747	434	185	135	34	280	747	434	185	135	35	805	2,2	4,69
806	200	777	464	185	135	35	280	777	464	185	135	36	806	2,2	4,69
807	200	845	504	210	150	43	280	845	504	210	150	44	807	3	6,47
808	200	875	534	210	150	44	280	875	534	210	150	45	808	3	6,47
810	200	939	593	230	170	51	280	939	594	230	170	52	810	4	8,42
811	200	999	654	230	170	52	280	999	654	230	170	53	811	4	8,42
812	200	1061	654	300	190	57	280	1061	654	300	190	58	812	5,5	10,7
814	-	-	-	-	-	-	280	1121	714	300	190	60	814	5,5	10,7
817	-	-	-	-	-	-	280	1210	823	300	190	80	817	7,5	15,24
819	-	-	-	-	-	-	280	1270	883	300	190	92	819	7,5	15,24

Продукт информация

wilo

Wilo – Multivert MVI 2../4../8../16../32../52../70../95

№. 10622
Ред 1
Дата : 06.2022



MVI 1602/6 – MVI 1611/6

Wilo-MVI	PN16 с фланцами овальной формы						PN25 с фланцами круглой формы					
	E	H	h2	ØM	X	вес	E	H	h2	ØM	X	вес
	мм						кг					
1602/6	200	655	368,5	185	135	29	300	655	368,5	185	135	30
1603/6	200	759	445,5	185	135	34	300	759	445,5	185	135	35
1604/6	200	797	455,5	210	150	41	300	797	455,5	210	150	42
1605/6	200	877	531,5	230	170	50	300	877	531,5	230	170	51
1606/6	200	877	531,5	230	170	51	300	877	531,5	230	170	57
1607/6	200	1015	607,5	300	190	58	300	1015	607,5	300	190	59
1608/6	200	1015	607,5	300	190	59	300	1015	607,5	300	190	60
1609/6	200	1090	703	300	190	78	300	1090	703	300	190	79
1610/6	200	1090	703	300	190	79	300	1090	703	300	190	80
1611/6	200	1166	779	300	190	81	300	1166	779	300	190	82

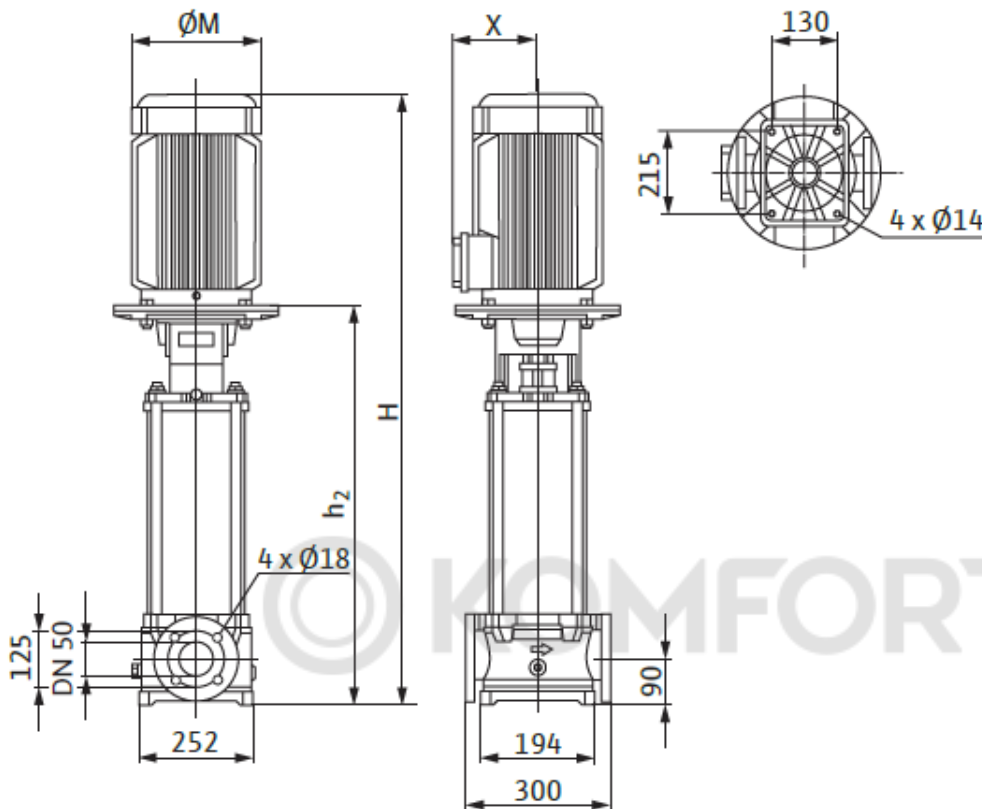
Wilo-MVI	IP 55	
	P2	In
	кВт	3~380 В
1602/6	1,5	3,36
1603/6	2,2	4,69
1604/6	3	6,47
1605/6	4	8,42
1606/6	4	8,42
1607/6	5,5	10,7
1608/6	5,5	10,7
1609/6	7,5	15,24
1610/6	7,5	15,24
1611/6	7,5	15,24

Продукт информация

wilo

Wilo – Multivert MVI
2../4../8../16../32../52../70../95

№. 10622
 Ред 1
 Дата : 06.2022



MVI 1602 – MVI 1614

Wilo-MVI	PN16					PN25				
	H	h2	ØM	X	вес	H	h2	ØM	X	вес
	MM				КГ	MM				КГ
1602	732	419	185	135	58	732	419	185	135	59
1603	770	429	210	150	65	770	429	210	150	66
1604	809	464	230	170	73	809	464	230	170	74
1605	905	498	300	190	79	905	498	300	190	80
1606	940	533	300	190	80	940	533	300	190	81
1607	1009	622	300	190	104	1009	622	300	190	105
1608	1009	622	300	190	105	1009	622	300	190	106
1609						1141	691	300	190	118
1610						1141	691	300	190	119
1611						1210	760	300	190	121
1612						1300	790	330	255	154
1613						1369	859	330	255	157
1614						1369	859	330	255	158

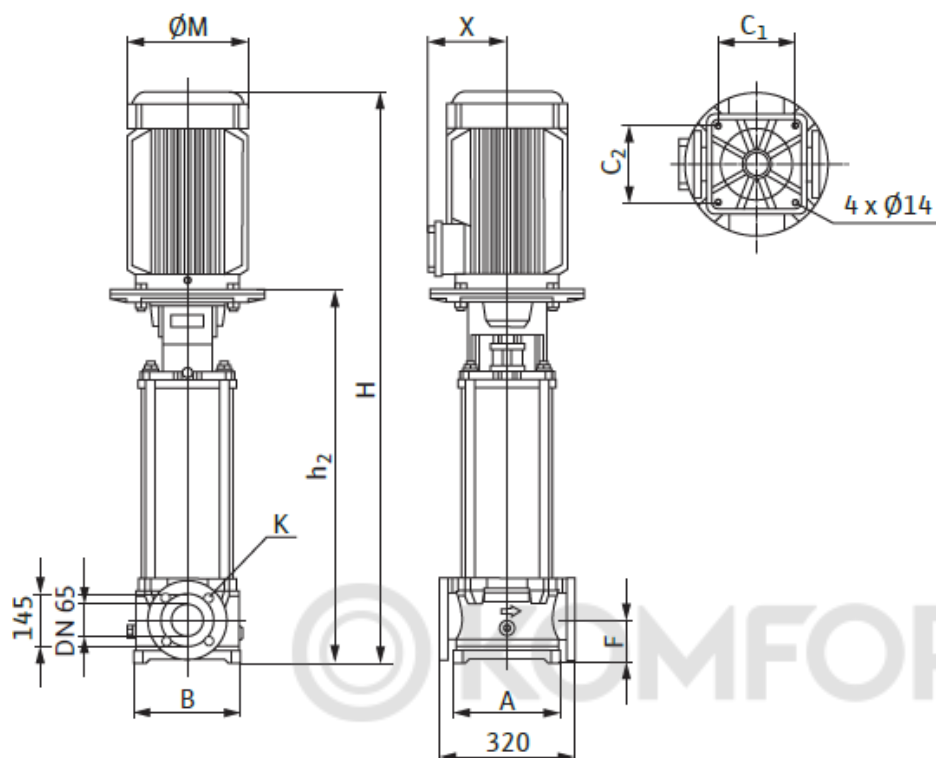
Wilo-MVI	IP 55	
	P2	In
	кВт	3~380 В
1602	2,2	4,69
1603	3	6,47
1604	4	8,42
1605	5,5	10,7
1606	5,5	10,7
1607	7,5	15,24
1608	7,5	15,24
1609	11	20,94
1610	11	20,94
1611	11	20,94
1612	15	27,9
1613	15	27,9
1614	15	27,9

Продукт информация

wilo

Wilo – Multivert MVI 2../4../8../16../32../52../70../95

№. 10622
Ред 1
Дата : 06.2022



MVI 3202 – MVI 3212

Wilo-MVI	PN16										вес
	A	B	C1	C2	F	H	h2	ØM	X	K	
	MM										
3202	239	235	195	195	105	785	440	230	170	4x18	80
3203	239	235	195	195	105	893	486	300	190	4x18	86
3204	239	235	195	195	105	939	552	300	190	4x18	109
3205	239	235	195	195	105	1094	644	300	190	4x18	123
3206	239	235	195	195	105	1094	644	300	190	4x18	124
3207	239	235	195	195	105	1276	766	330	255	4x18	156

Wilo-MVI	PN25										вес
	A	B	C1	C2	F	H	h2	ØM	X	K	
	MM										
3202	262	260	220	220	120	800	455	230	170	8x18	84
3203	262	260	220	220	120	908	501	300	190	8x18	90
3204	262	260	220	220	120	954	567	300	190	8x18	113
3205	262	260	220	220	120	1109	659	300	190	8x18	127
3206	262	260	220	220	120	1109	659	300	190	8x18	128
3207	262	260	220	220	120	1291	781	330	255	8x18	160
3208	262	260	220	220	120	1291	781	330	255	8x18	161
3209	262	260	220	220	120	1382	827	330	255	8x18	179
3210	262	260	220	220	120	1520	965	330	255	8x18	185
3211	262	260	220	220	120	1556	965	380	280	8x18	210
3212	262	260	220	220	120	1556	965	380	280	8x18	211

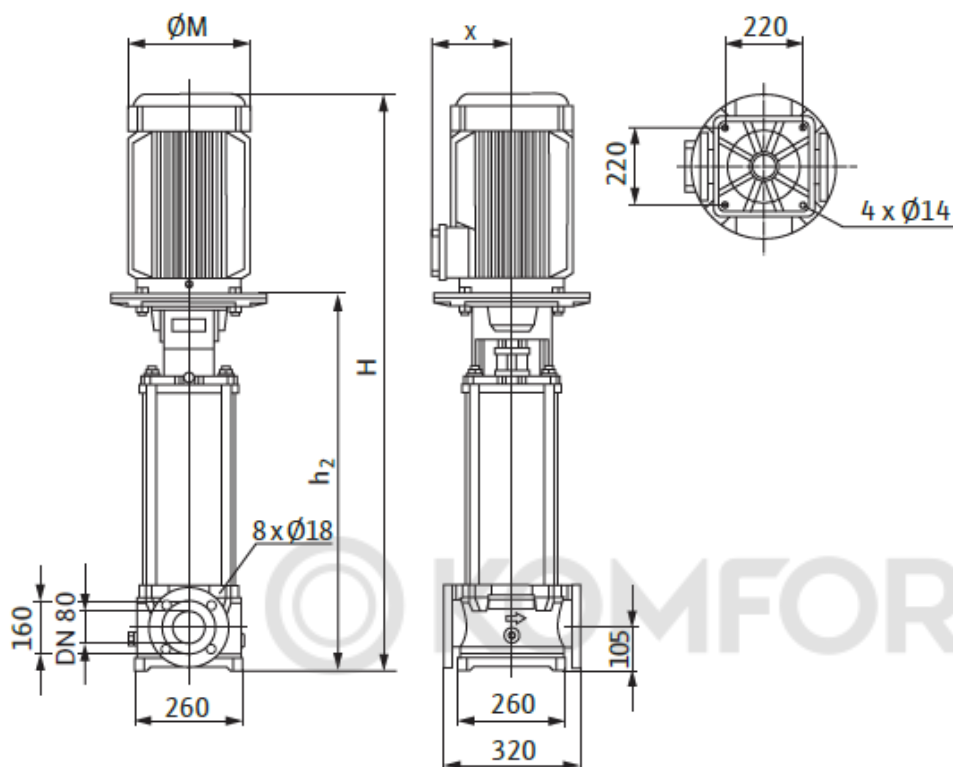
Wilo-MVI	IP 55	
	P2	In
	кВт	3~380 В
3202	4	8,42
3203	5,5	10,7
3204	7,5	15,24
3205	11	20,94
3206	11	20,94
3207	15	27,9
3208	15	27,9
3209	18,5	34,2
3210	18,5	34,2
3211	22	40,5
3212	22	40,5

Продукт информация

wilo

Wilo – Multivert MVI 2../4../8../16../32../52../70../95

Но. 10622
Ред 1
Дата : 06.2022



MVI 5202 – MVI 5209

Wilo-MVI	PN16					PN25				
	H	h2	ØM	X	вес	H	h2	ØM	X	вес
	мм				кг	мм				кг
5202	879	472	300	190	81	879	472	300	190	84
5203	941	554	300	190	109	941	554	300	190	112
5204	1065	615	300	190	122	1065	615	300	190	125
5205	1277	767	330	255	157	1277	767	330	255	160
5206	1277	767	330	255	169	1277	767	330	255	162
5207	1446	891	330	255	159	1446	891	330	255	182
5208						1491	891	380	280	218
5209						1552	952	380	280	220

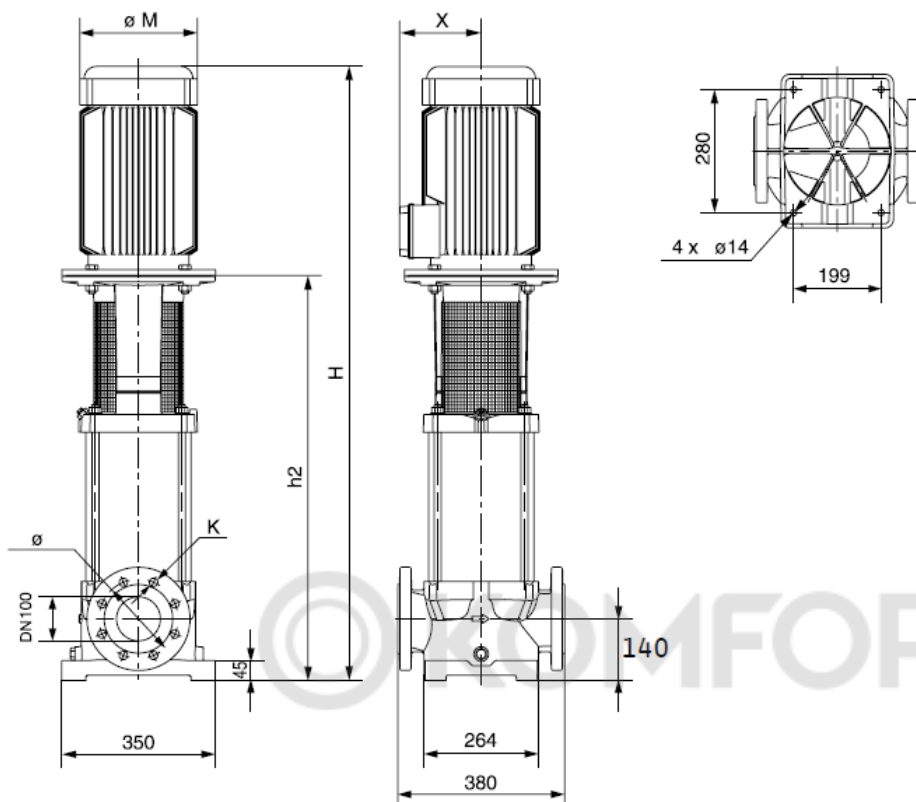
Wilo-MVI	IP 55	
	P2	In
	кВт	3~380 В
5202	5,5	10,7
5203	7,5	15,24
5204	11	20,94
5205	15	27,9
5206	15	27,9
5207	18,5	34,2
5208	22	40,5
5209	22	40,5

Продукт информация

wilo

Wilo – Multivert MVI 2../4../8../16../32../52../70../95

Но. 10622
Ред 1
Дата : 06.2022



Wilo-MVI	P2	In
	кВт	3~380 В
7001/1	4	8,42
7001	5,5	10,7
7002/2	7,5	15,24
7002/1	11	20,94
7002	11	20,94
7003/2	15	27,9
7003/1	15	27,9
7003	18,5	27,9
7004/2	18,5	27,9
7004/1	22	34,2
7004	22	34,2
7005/2	30	54,9
7005/1	30	54,9
7005	30	54,9
7006/2	30	54,9
7006/1	37	67,4
7006	37	67,4
7007/2	37	67,4
7007/1	37	67,4

MVI 7002 – MVI 7007

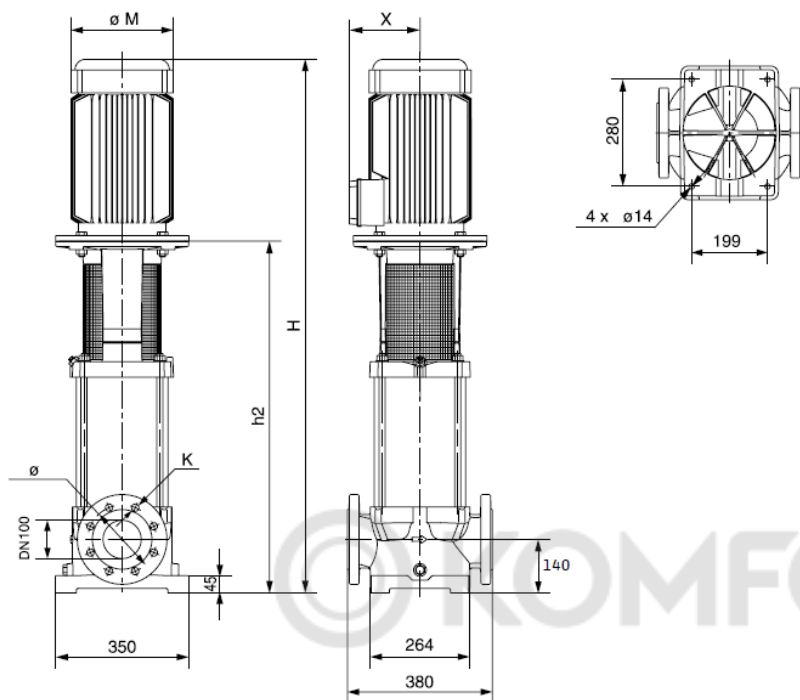
Wilo-MVI	PN16							PN25						
	Ø	H	h2	ØM	X	K	вес	Ø	H	h2	ØM	X	K	вес
	мм						кг	мм						кг
7001/1	180	884	539	230	170	8x19	101	190	884	539	230	170	8x23	102
7001	180	946	539	300	190	8x19	105	190	946	539	300	190	8x23	106
7002/2	180	1031	644	300	190	8x19	129	190	1031	644	300	190	8x23	130
7002/1	180	1094	644	300	190	8x19	141	190	1094	644	300	190	8x23	142
7002	180	1094	842	300	190	8x19	142	190	1094	842	300	190	8x23	143
7003/2	180	1352	842	330	255	8x19	171	190	1352	842	330	255	8x23	172
7003/1	180	1352	842	330	255	8x19	172	190	1352	842	330	255	8x23	173
7003	180	1397	842	330	255	8x19	189	190	1397	842	330	255	8x23	190
7004/2	180	1482	927	330	255	8x19	192	190	1482	927	330	255	8x23	190
7004/1	180	1527	927	380	280	8x19	226	190	1527	927	380	280	8x23	193
7004	180	1527	927	380	280	8x19	228	190	1527	927	380	280	8x23	227
7005/2	180	1672	1012	420	305	8x19	283	190	1672	1012	420	305	8x23	229
7005/1	180	1672	1012	420	305	8x19	284	190	1672	1012	420	305	8x23	284
7005	180	1672	1012	420	305	8x19	285	190	1672	1012	420	305	8x23	285
7006/2								190	1757	1097	420	305	8x23	290
7006/1								190	1757	1097	420	305	8x23	325
7006								190	1757	1097	420	305	8x23	329
7007/2								190	1842	1182	420	305	8x23	334
7007/1								190	1842	1182	420	305	8x23	335

Продукт информация

wilo

Wilo – Multivert MVI 2../4../8../16../32../52../70../95

Но. 10622
Ред 1
Дата : 06.2022



Wilo-MVI	P2	In
	кВт	3~380 В
9501/1	7,5	15,24
9501	11	20,94
9502/2	15	27,9
9502/1	15	27,9
9502	18,5	27,9
9503/2	22	34,2
9503/1	30	54,9
9503	30	54,9
9504/2	30	54,9
9504/1	37	67,4
9504	37	67,4
9505/2	45	80,8
9505/1	45	80,8
9505	45	80,8

MVI 9501 – MVI 9507

Wilo-MVI	PN16							PN25						
	ø	H	h2	øM	X	K	вес	ø	H	h2	øM	X	K	вес
	мм						кг	мм						кг
9501/1	180	959	572	300	190	8x19	125	190	1072	685	230	190	8x23	126
9501	180	1022	572	300	190	8x19	135	190	1135	685	300	190	8x23	136
9502/2	180	1293	783	330	255	8x19	169	190	1293	644	330	255	8x23	170
9502/1	180	1293	783	330	255	8x19	171	190	1293	783	330	255	8x23	172
9502	180	1338	783	330	255	8x19	188	190	1338	783	330	255	8x23	189
9503/2	180	1481	881	330	280	8x19	223	190	1481	881	380	280	8x23	224
9503/1	180	1541	881	420	305	8x19	278	190	1541	881	420	305	8x23	279
9503	180	1541	881	420	305	8x19	280	190	1541	881	420	305	8x23	281
9504/2	180	1639	979	420	305	8x19	285	190	1639	979	420	305	8x23	285
9504/1	180	1639	979	420	305	8x19	319	190	1639	979	420	305	8x23	320
9504	180	1639	979	420	305	8x19	320	190	1639	979	420	305	8x23	321
9505/2								190	1787	1077	470	335	8x23	361
9505/1								190	1787	1077	470	335	8x23	362
9505								190	1787	1077	470	335	8x23	363

Продукт информация



Wilo – Multivert MVI
2../4../8../16../32../52../70../95

№. 10622
 Ред 1
 Дата : 06.2022

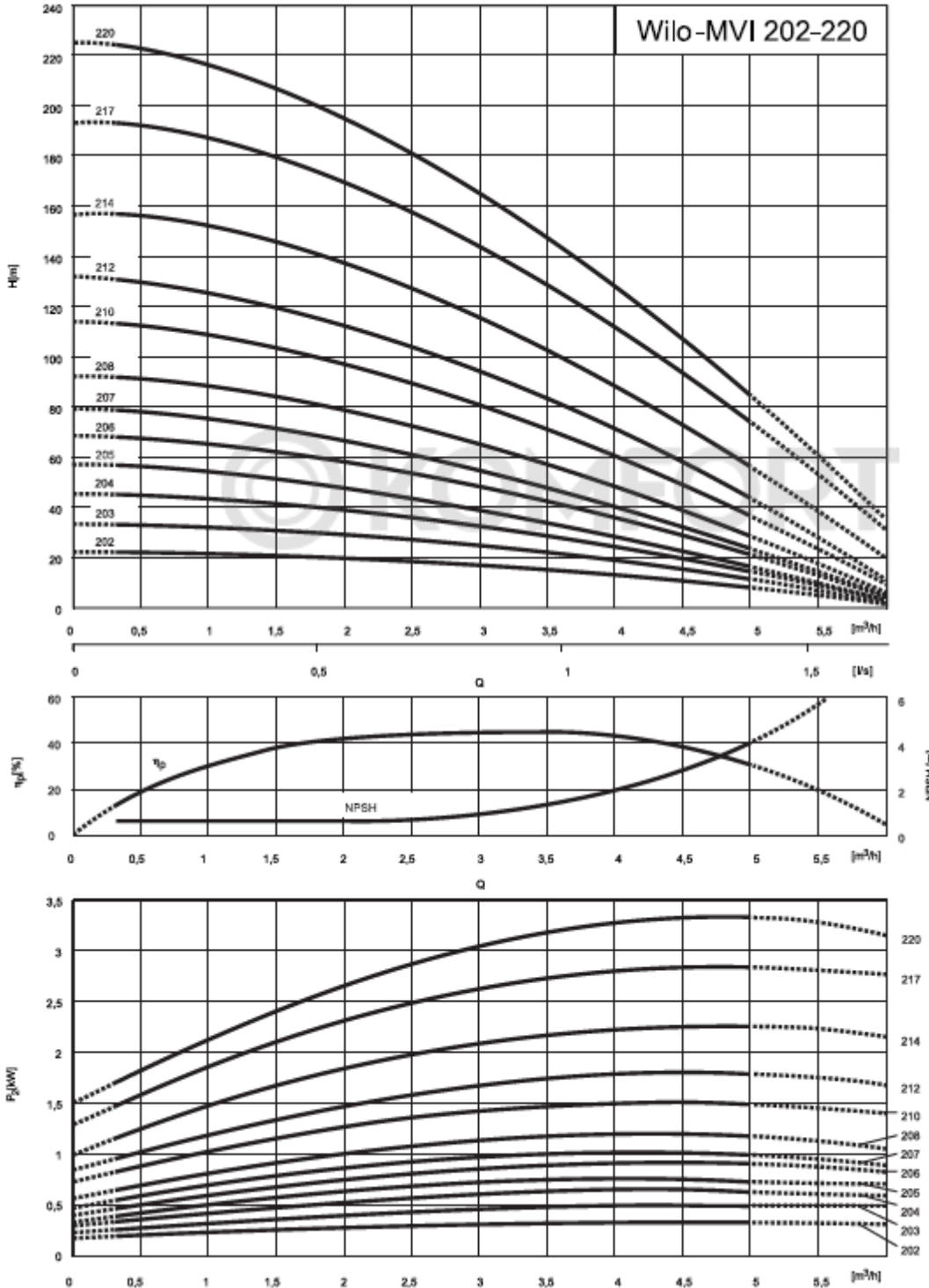
Данные по электродвигателям

Серия насосов	Ном. мощность мотора (кВт)	Кол-во фаз	Ном. частота (Гц)	Ном. ток (А)	Класс изоляции	IP	Макс. допустимое число пусков в час	RPM	КПД	Коеф. Мощности
MVI	0,37	3~	50	0,86	F(155°C)	IP55	100	2845r/min	73,8%	0,83
	0,55	3~	50	1,13	F(155°C)	IP55	75	2840r/min	77,8%	0,81
	0,75	3~	50	1,83	F(155°C)	IP55	60	2825r/min	80,7%	0,79
	1,1	3~	50	2,54	F(155°C)	IP55	50	2825r/min	82,7%	0,81
	1,5	3~	50	3,36	F(155°C)	IP55	40	2840r/min	84,2%	0,84
	2,2	3~	50	4,69	F(155°C)	IP55	30	2860r/min	85,9%	0,86
	3	3~	50	6,47	F(155°C)	IP55	25	2855r/min	87,1%	0,82
	4	3~	50	8,42	F(155°C)	IP55	30	2900r/min	88,1%	0,83
	5,5	3~	50	10,7	F(155°C)	IP55	30	2905r/min	89,2%	0,89
	7,5	3~	50	15,24	F(155°C)	IP55	25	2915r/min	90,1%	0,85
	11	3~	50	20,94	F(155°C)	IP55	25	2910r/min	91,2%	0,9
	15	3~	50	27,9	F(155°C)	IP55	25	2930r/min	91,9%	0,89
	18,5	3~	50	34,2	F(155°C)	IP55	20	2930r/min	92,4%	0,89
	22	3~	50	40,5	F(155°C)	IP55	20	2940r/min	92,7%	0,89
	30	3~	50	54,9	F(155°C)	IP55	20	2960r/min	93,3%	0,89
37	3~	50	67,4	F(155°C)	IP55	15	2960r/min	93,7%	0,89	
45	3~	50	80,8	F(155°C)	IP55	15	2965r/min	94,0%	0,9	

Уровень звукового давления 0/+3 дБ (А)

кВт	0.37	0.55	0.75	1.1	1.5	2.2	3	4	5.5	7.5	11	15	18.5	22	30	37	45
50 Гц	56	57	57	57.3	56.4	56.4	64.9	61.6	71.1	74.4	71.3	71.3	73.6	76.8	81.3	80.9	83

2.4.2 Гидравлические параметры – Кривые

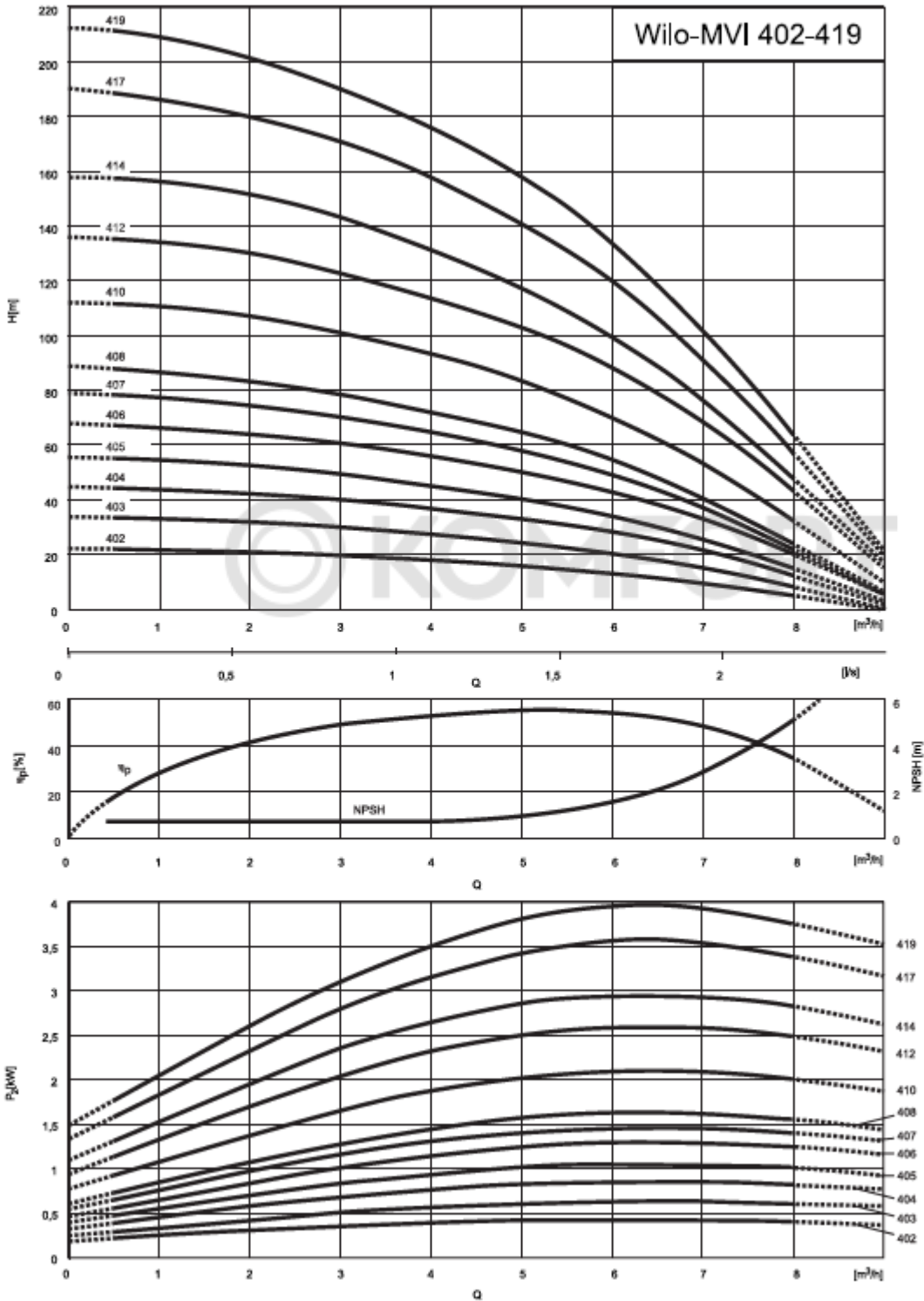


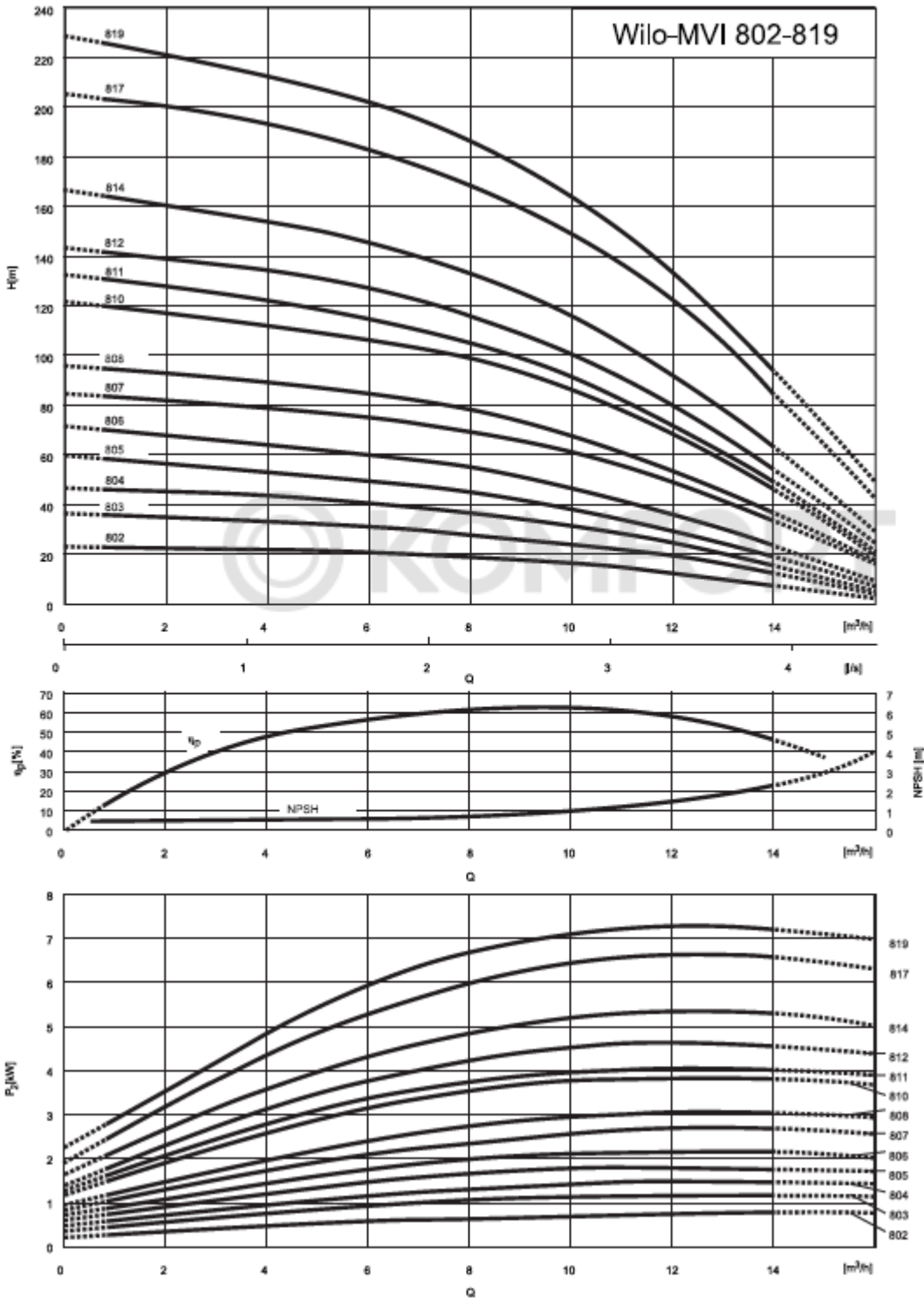
Продукт информация

wilo

Wilo – Multivert MVI 2../4../8../16../32../52../70../95

№. 10622
Ред 1
Дата : 06.2022



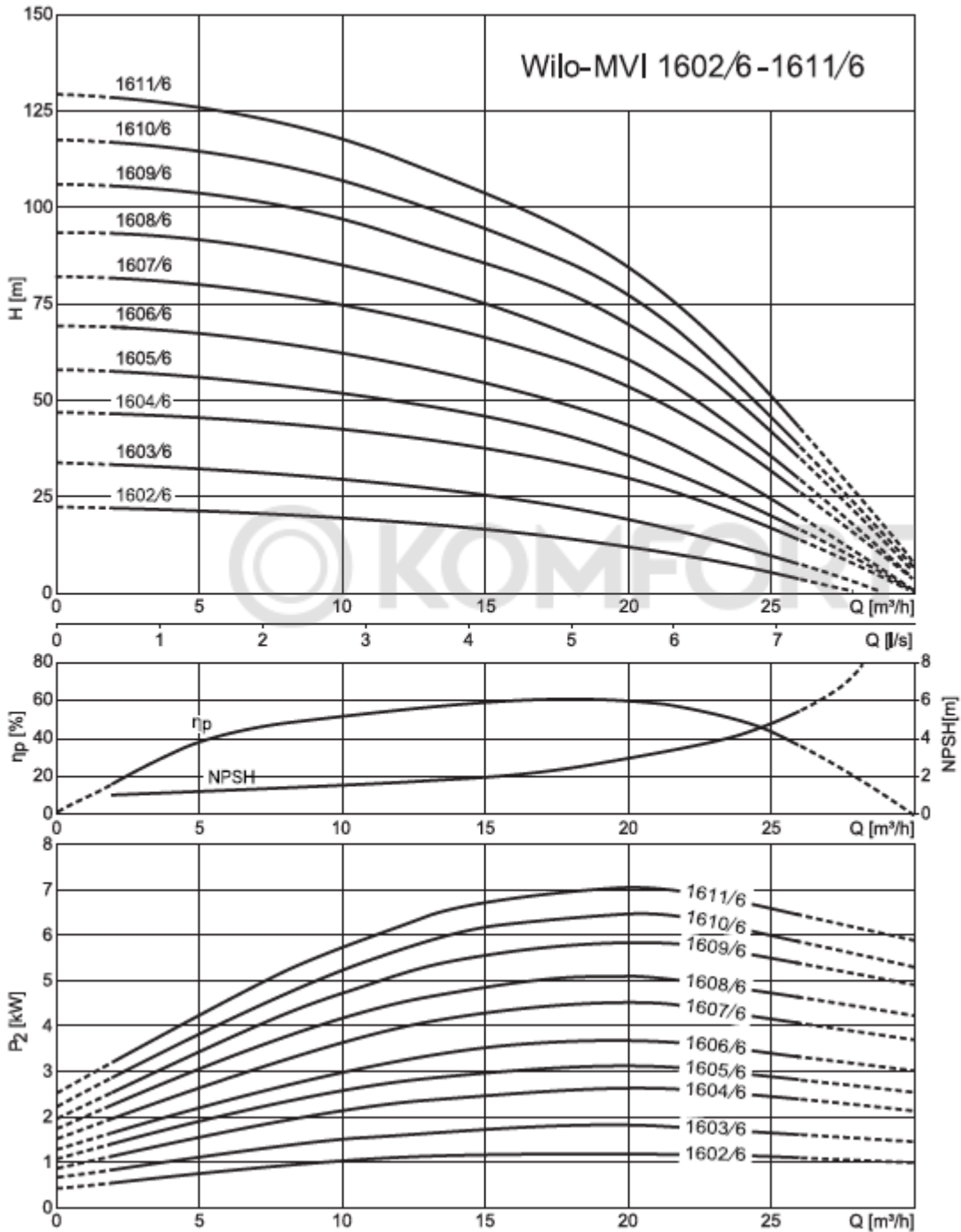


Продукт информация

wilo

Wilo – Multivert MVI 2../4../8../16../32../52../70../95

Но. 10622
Ред 1
Дата : 06.2022

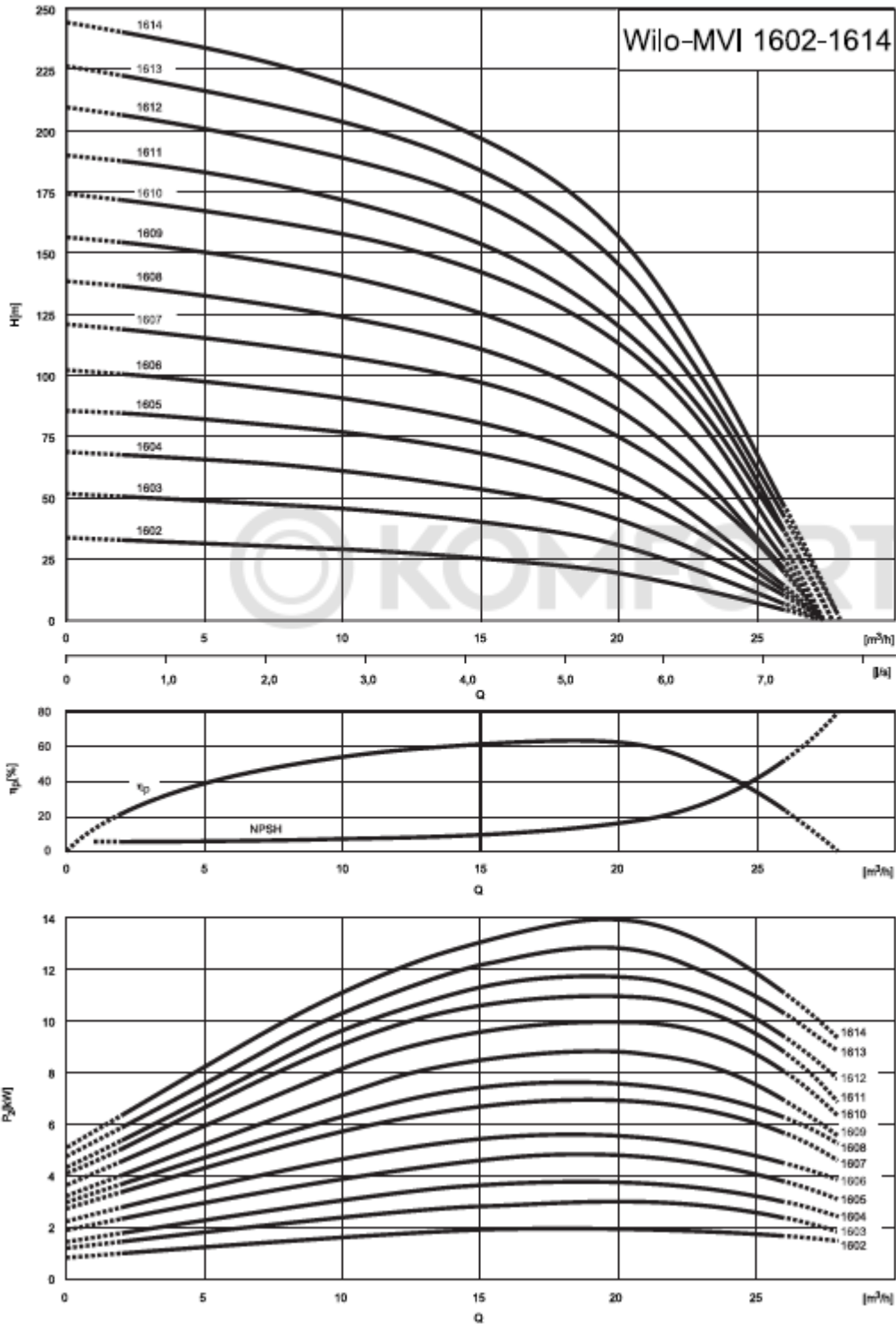


Продукт информация

wilo

Wilo – Multivert MVI 2../4../8../16../32../52../70../95

№. 10622
Ред 1
Дата : 06.2022

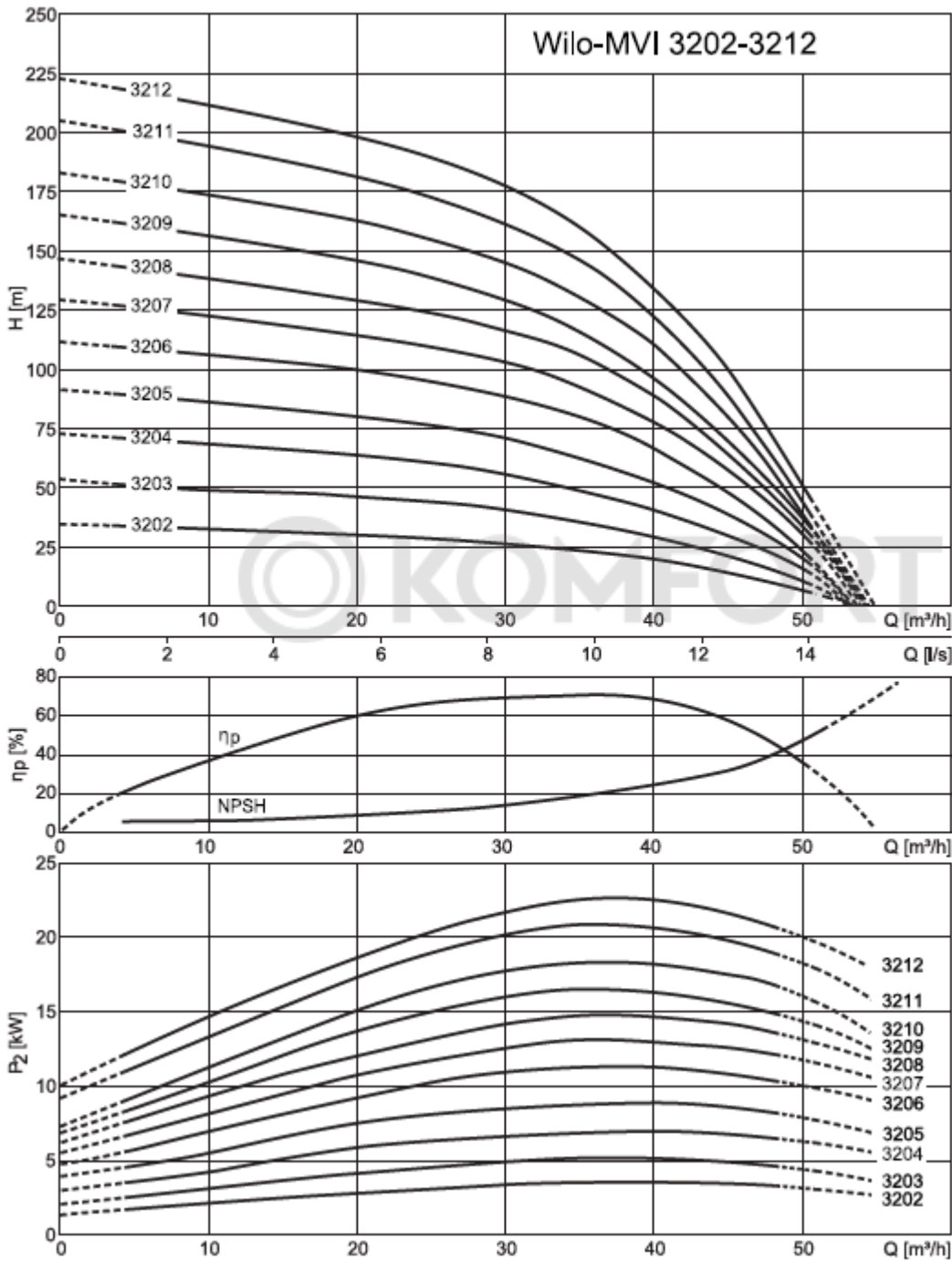


Продукт информация

wilo

Wilo – Multivert MVI
2../4../8../16../32../52../70../95

№. 10622
 Ред 1
 Дата : 06.2022

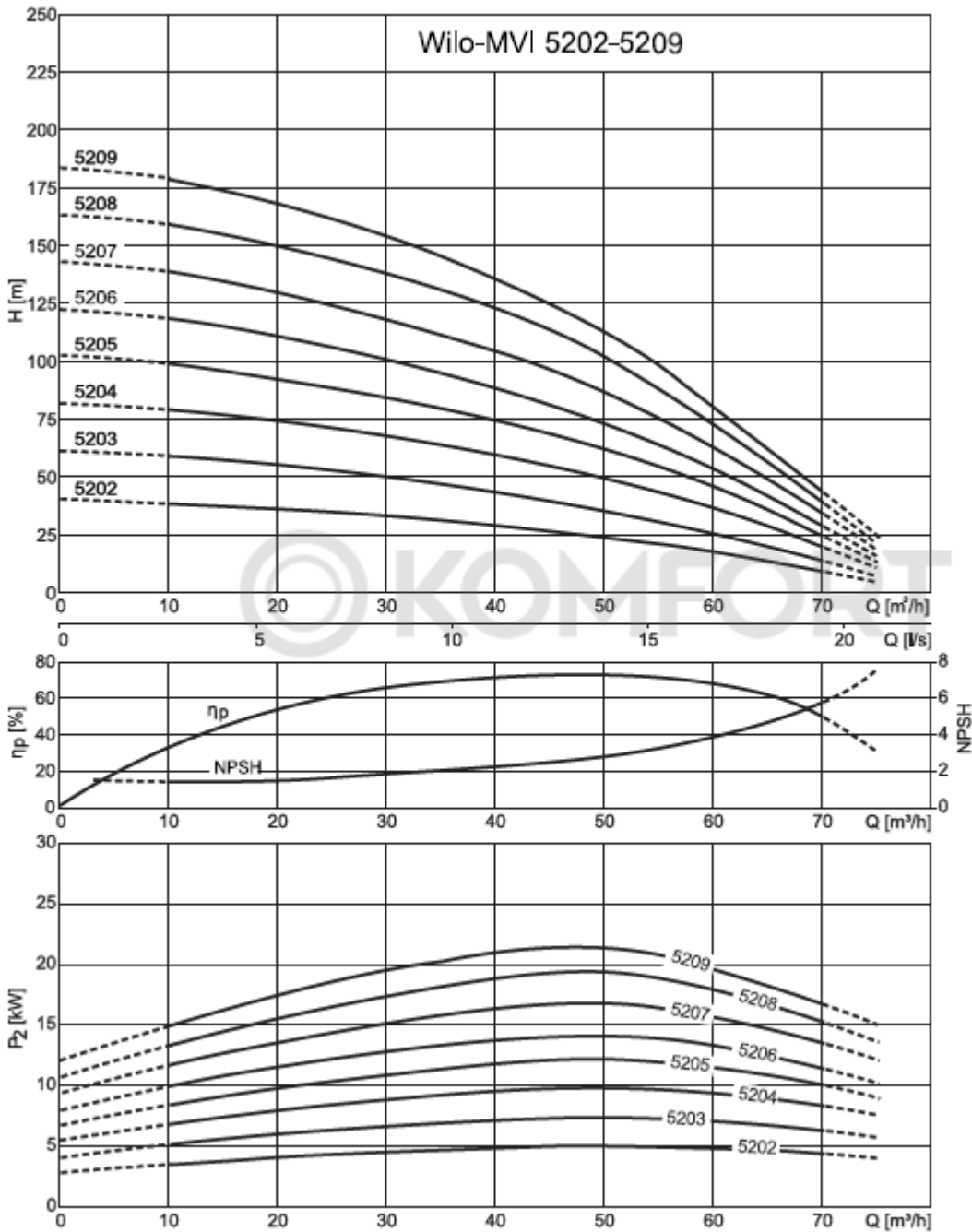


Продукт информация

wilo

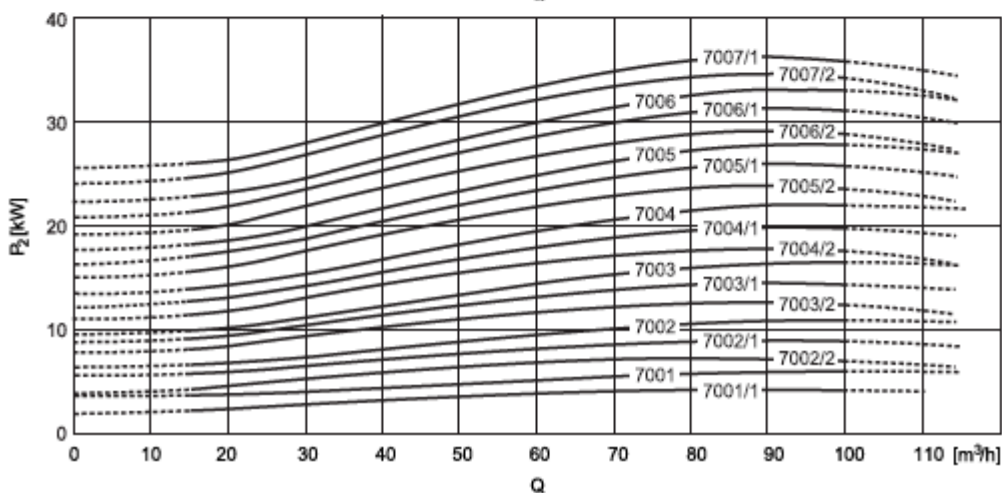
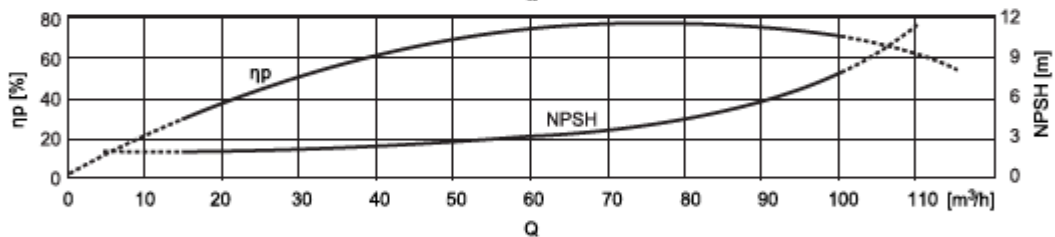
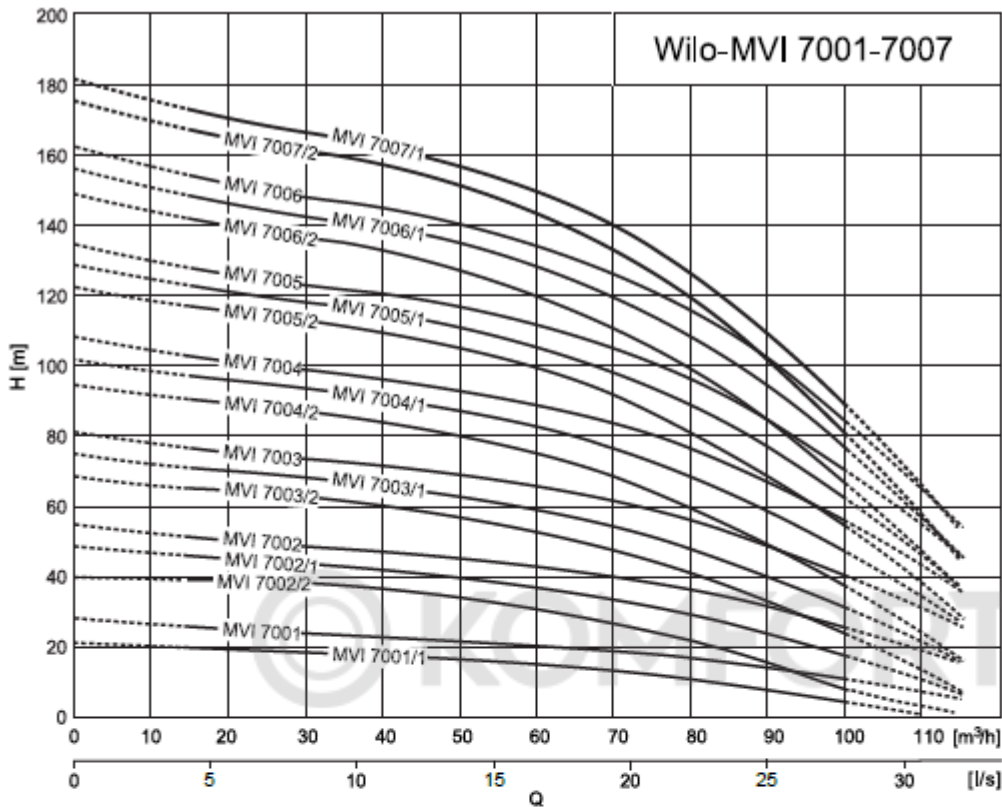
Wilo – Multivert MVI 2../4../8../16../32../52../70../95

№. 10622
Ред 1
Дата : 06.2022



Wilo – Multivert MVI
2../4../8../16../32../52../70../95

№. 10622
Ред 1
Дата : 06.2022



Продукт информация

wilo

Wilo – Multivert MVI 2../4../8../16../32../52../70../95

Но. 10622
Ред 1
Дата : 06.2022

