

**Присоединительная арматура с шаровыми запорными кранами
Серия «Эксклюзив»**

Область применения

Отопление

Максимальное давление 10 бар

Максимальная температура 110 °С длительное время

130 °С кратковременно



Описание

Присоединительная арматура с шаровыми запорными кранами для стальных панельных радиаторов. Хромированный с целью упрочнения шар уплотнен тефлоном. Подвижный шпindel уплотнен двумя O-образными прокладками (оринг) и имеет ограничитель поворота. Накладная гайка подключения к радиатору с радиальным и осевым ходом для свободного монтажа арматуры и радиаторов.

Серия 1: узлы с ниппелем с самоуплотняющимся соединением 1/2" x 3/4" плоское уплотнение со стороны радиатора. Для подключения радиаторов 1/2" ВР.

Серия 2: узлы с конусной вставкой для подключения радиаторов 3/4" НР

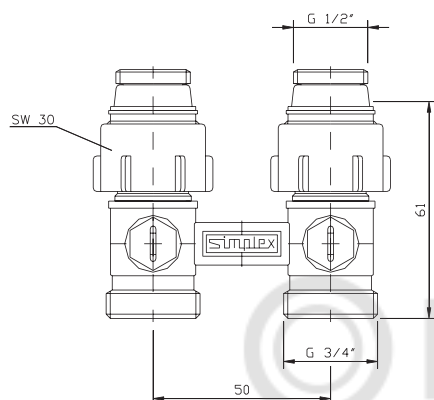
Корпус	прессованная латунь, никелированный
Накладная гайка	прессованная латунь, никелированная
Ниппель	латунь
Конусная часть	водостойкий полиамид
Шар	латунь, с твердым хромированием
Уплотнение шара	политетрафторэтилен
Шпиндели	латунь
Крепежный колпачок	литой цинк, никелированный
Уплотнение	EPDM
Резьба	ISO 228

**Узлы нижнего подключения радиаторов
для двухтрубных систем «Эксклюзив»**

Прямой

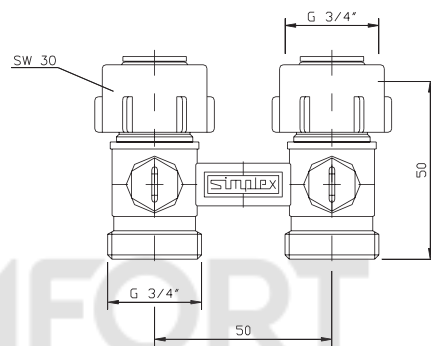
Тип D1/50, 1/2" ВР

Удлиненная шестиреберная накидная гайка
SX10010



Тип D2/50, 3/4" НР

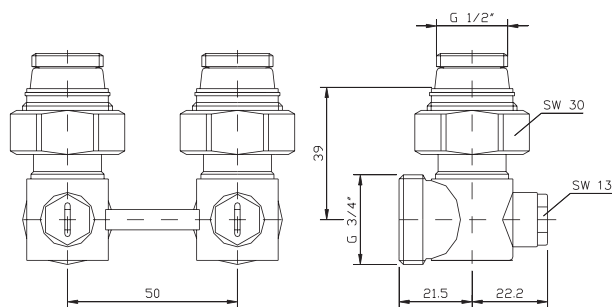
Удлиненная шестиреберная накидная гайка
SX10014



Угловой

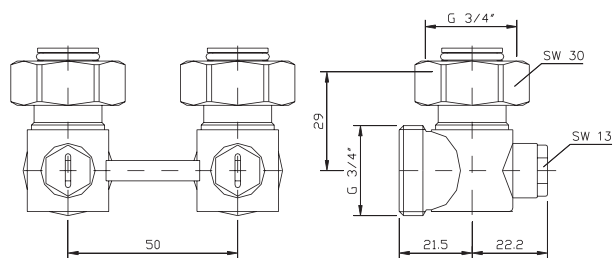
Тип E1/50, 1/2" ВР

шестигранная гайка SX10012



Тип E2/50, 3/4" НР

шестигранная гайка SX10016

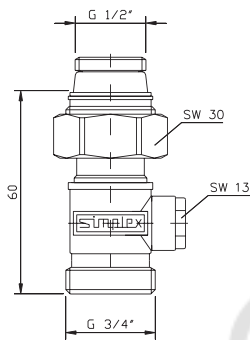


**Узлы нижнего подключения радиаторов
Серия «Эксклюзив»**

Прямой

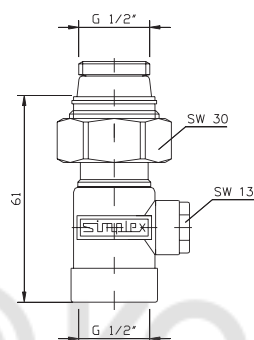
Тип D1/AG

1/2" HP x 3/4" HP SX10018



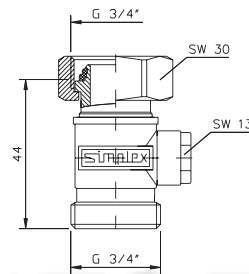
Тип D1/IG

1/2" HP x 1/2" BP SX10022



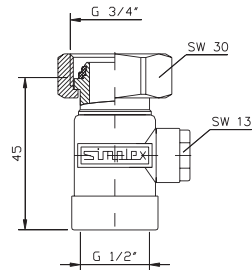
Тип D2/AG

3/4" BP x 3/4" HP SX10020



Тип D2/IG

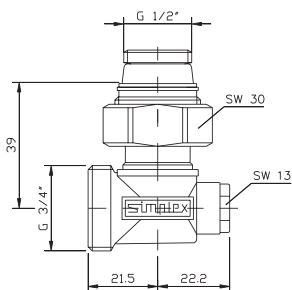
3/4" BP x 1/2" BP SX10024



Угловой

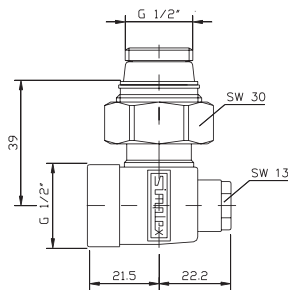
Тип E1/AG

1/2" HP x 3/4" HP SX10019



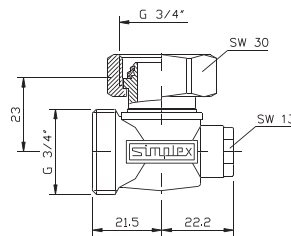
Тип E1/IG

1/2" HP x 1/2" BP SX10023



Тип E2/AG

3/4" BP x 3/4" HP SX10021



Тип E2/IG

3/4" BP x 1/2" BP SX10025

