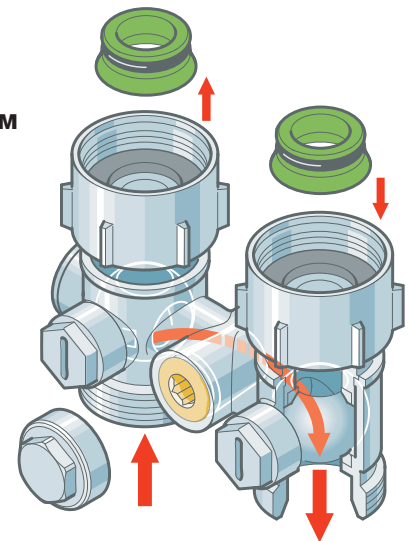


Узлы нижнего подключения радиаторов для однотрубных систем

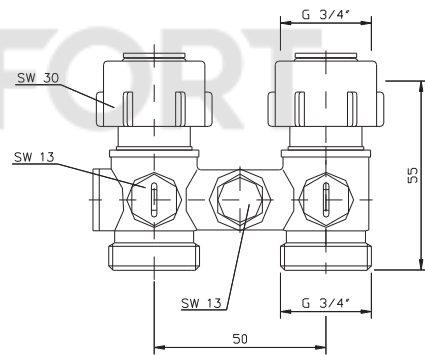
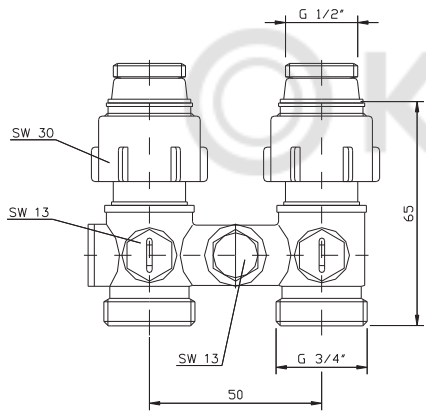
- эксплуатация с однотрубными и двухтрубными системами
- функция перекрытия
- лево- или правостороннее подключение



Проходная форма

Тип D1/50, 1/2" ВР
с ниппелем 1/2"x3/4"
SX10001

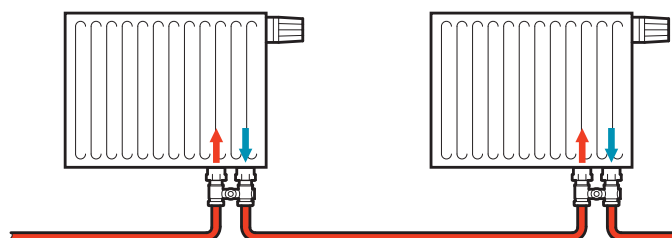
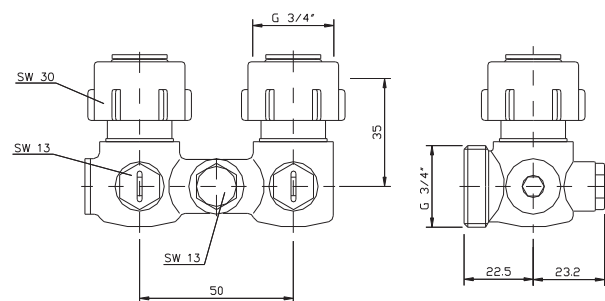
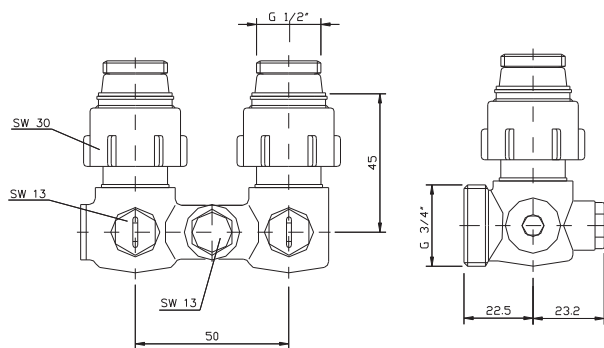
Тип D2/50, 3/4" НР
с конусной вставкой
SX10005



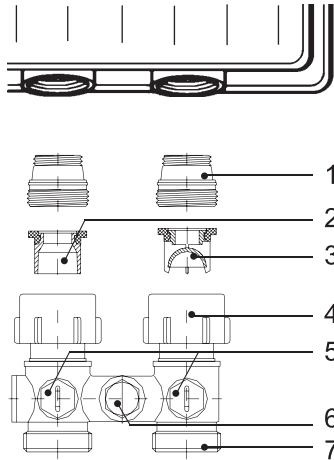
Угловая форма

Тип E1/50, 1/2" ВР
с ниппелем 1/2"x3/4"
SX10003

Тип D1/50, 3/4" НР
с конусной вставкой
SX10007

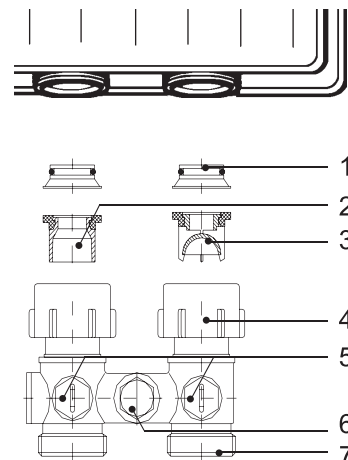


Узел подключения радиаторов с BP 1/2", D1 и E1

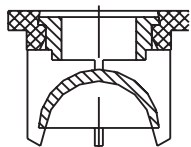


- 1 Ниппель (плоское уплотнение)
- 2 Вставка в падающую линию
- 3 Вставка в обратную линию
- 4 Накладная гайка 3/4"
- 5 Шаровой запорный кран
- 6 Дроссельный болт
- 7 НР 3/4" (Евроконус)

Узел подключения радиаторов с НР 3/4", D2 и E2



- 1 Конусная вставка
- 2 Вставка в подающую линию
- 3 Вставка в обратную линию
- 4 Накладная гайка 3/4"
- 5 Шаровой запорный кран
- 6 Дроссельный болт
- 7 НР 3/4" (Евроконус)



Обратный клапан

Внимание: обратный клапан всегда должен быть установлен в обратной линии.

Перекрытие

Для блокировки радиатора необходимо оба шаровых крана (5) повернуть внутрь на 90 градусов. В перекрытом состоянии байпас остается открытым.

Эксплуатация в однотрубных системах

С помощью дроссельного болта сопротивление в байпase данной арматуры может быть изменено. Количество теплоносителя, которое должно протекать через радиатор, определяется увеличением или снижением в соответствии с приведенной рядом настроечной диаграммой. В заводском исполнении арматура настроена на пропускную способность 35 %.

Эксплуатация в двухтрубных системах

При эксплуатации арматуры для подключения радиаторов в двухтрубных системах дроссельный болт необходимо повернуть налево. При этом байпас остается в полностью закрытом состоянии.

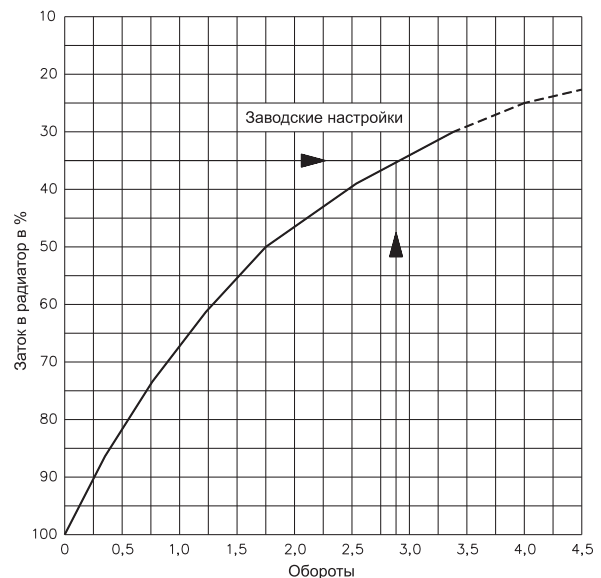
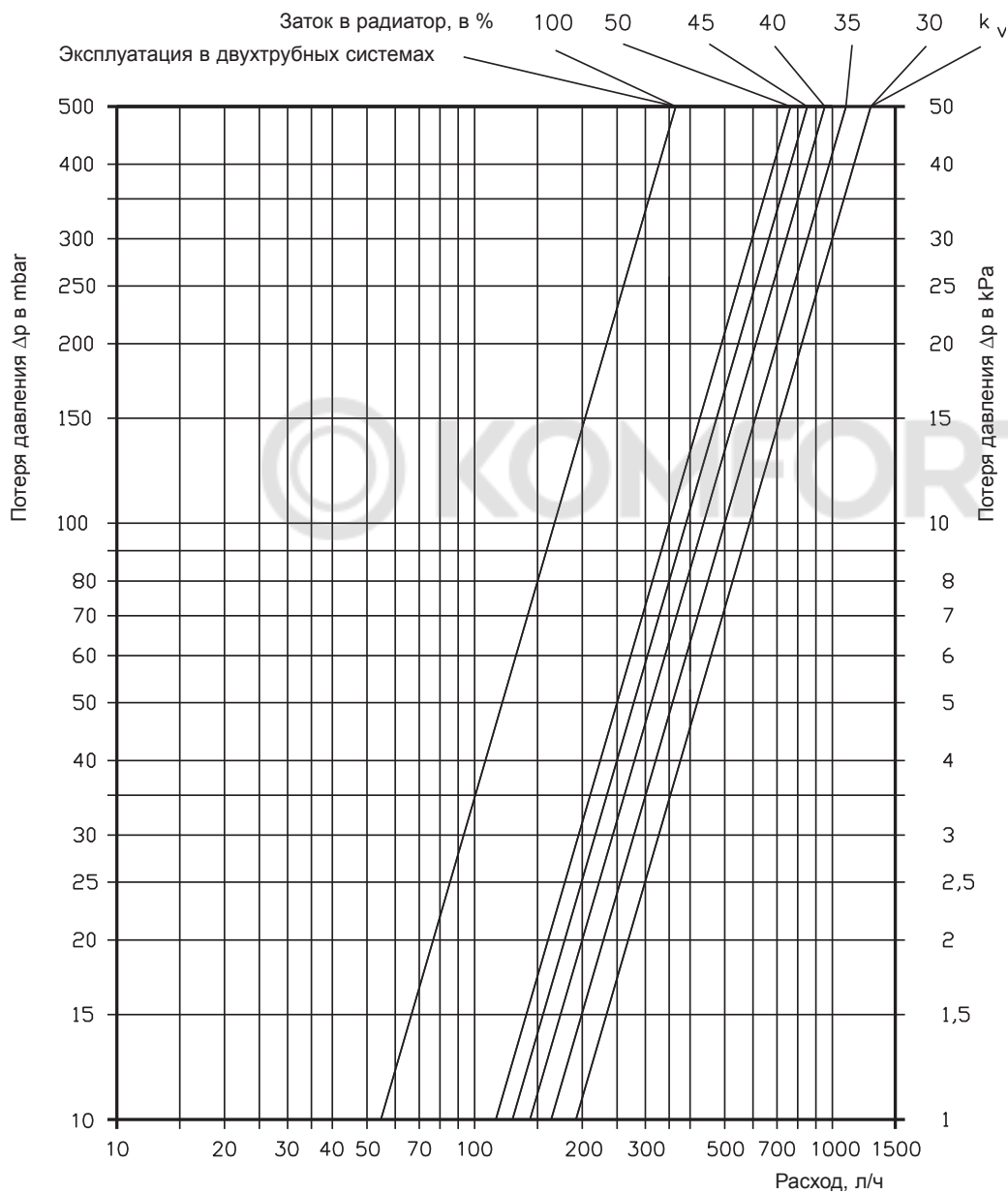


График потери давления

Узлы подключения радиаторов для однотрубных систем



Обороты в %	100	50	45	40	35	30 = k_{VS}
k_v	0,52	1,1	1,23	1,38	1,58	1,83

Измерение с панельным радиатором V и термостатическим вентилем с настройкой термостатического клапана - 2К