

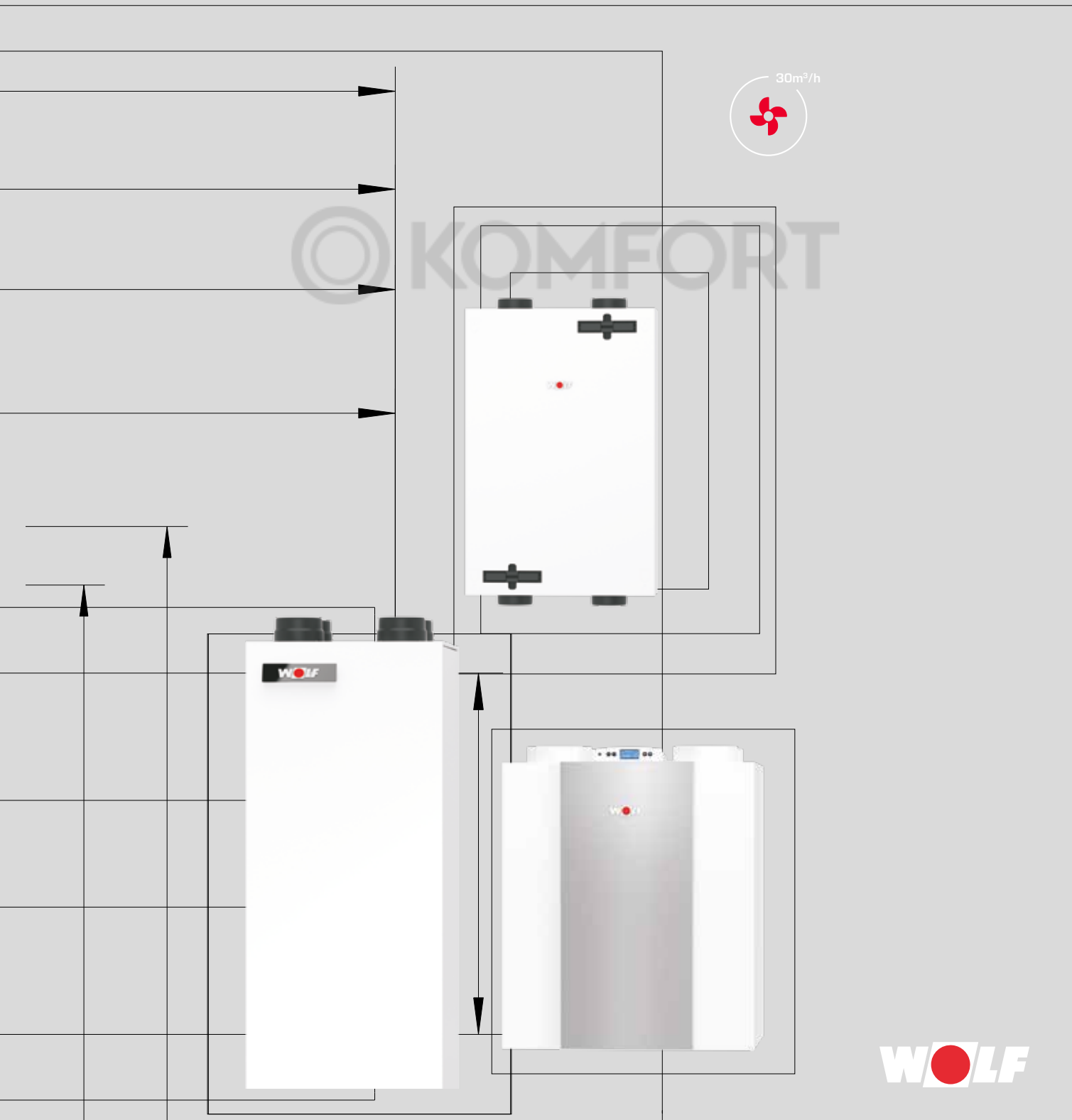
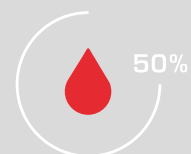
ТЕХНИЧЕСКАЯ ДОКУМЕНТАЦИЯ

WOLF ВЕНТИЛЯЦИОННАЯ УСТАНОВКА «КОМФОРТ»

CWL EXCELLENT/CWL-T EXCELLENT/CWL-F EXCELLENT



EAC



WOLF



ШИРОКИЙ АССОРТИМЕНТ ОБОРУДОВАНИЯ

системного поставщика WOLF является идеальным решением в области коммерческого и промышленного строительства, при строительстве новых зданий, а также в ходе реставрации и модернизации. Системы регулирования WOLF обеспечивают тепловой комфорт с учетом индивидуальных потребностей. Данные изделия отличаются простотой в эксплуатации, энергосбережением и надежностью. В имеющиеся установки можно за минимальное время интегрировать гелиоэнергетические системы.

Продукцию компании WOLF отличает простота, удобство монтажа и технического обслуживания.



ВЕНТИЛЯЦИОННАЯ УСТАНОВКА «КОМФОРТ»	04-05
ВАРИАНТЫ УСТАНОВОК	06
ТЕХНИЧЕСКИЕ ХАРАКТЕРИСТИКИ ПЛОСКАЯ УСТАНОВКА EXCELLENT	07
EXCELLENT CWL-F-150/300	08
EXCELLENT CWL-180	09
EXCELLENT CWL-300/400	10
EXCELLENT CWL-T-300	11
CWL-D-70	12
СИСТЕМА РЕГУЛИРОВАНИЯ CWL EXCELLENT	12
ДОПОЛНИТЕЛЬНОЕ РЕГУЛИРУЮЩЕЕ ОБОРУДОВАНИЕ CWL EXCELLENT	12-13
ДОПОЛНИТЕЛЬНОЕ ОБОРУДОВАНИЕ	14-25
ПРИНЦИП ДЕЙСТВИЯ CWL EXCELLENT	16
СИСТЕМА ТРУБ ISO CWL EXCELLENT/CWL	17-18
ШУМОГЛУШИТЕЛИ	19
ОБЩАЯ ИНФОРМАЦИЯ ГИБКИЕ КАНАЛЬНЫЕ СИСТЕМЫ	20
РАСПРЕДЕЛИТЕЛИ ВОЗДУХА CWL EXCELLENT	21
ГИБКАЯ КРУГЛАЯ ШЛАНГОВАЯ СИСТЕМА	22
ПЛОСКАЯ КАНАЛЬНАЯ СИСТЕМА EXCELLENT	23-24
ПРИТОЧНЫЕ И ВЫТЯЖНЫЕ КЛАПАНЫ	25
ДЛЯ ЗАМЕТОК	26-27

Съемный пластмассовый противоточный
пластинчатый теплообменник с перекрестным
потокom воздуха

Макс. коэффициент эффективности
рекуперации тепла 94 %

Приточный и вытяжной вентиляторы
с бесступенчатым регулированием; низкое
потребление энергии благодаря вентиляторам ЕС
постоянного тока

Система регулирования Constant Flow обеспечивает
неизменное количество воздуха при любой выбранной
частоте вращения вентилятора. Это позволяет
получить постоянно высокий КПД и свести к минимуму
необходимость в настройке.

Автоматическая защита от замерзания
обеспечивает оптимальную защиту при
низких температурах



Установка полностью готова в подключению,
индикатор необходимости замены фильтра
4-ступенчатом регуляторе

Чистый свежий воздух без пыли - вентиляция при закрытых окнах и без уличного шума (важно не только для аллергиков)

9

ПРЕИМУЩЕСТВ ВЕНТИЛЯЦИОННОЙ УСТАНОВКИ «КОМФОРТ» WOLF

CWL/CWL EXCELLENT

Серийно устанавливаемые разъемы для датчика качества воздуха, датчика влажности, электрической секции предварительного нагрева и догрева

Программное обеспечение для расчетов

- Программное обеспечение для расчетов на основе стандарта DIN 1946-6.
- Высокий уровень удобства в использовании позволяет в кратчайшие сроки выполнить профессиональные и надежные расчеты объемов воздуха.
- Кроме того, программа создает полный перечень материалов, соответствующее коммерческое предложение, предоставляет многочисленные дополнительные сведения, а также позволяет получить комплексную концепцию вентиляции согласно стандарту DIN 1946-6.
- Загрузка доступна на веб-сайте www.wolf.eu



ВЕНТИЛЯЦИОННАЯ УСТАНОВКА «КОМФОРТ»

ВЕНТИЛЯЦИОННАЯ УСТАНОВКА «КОМФОРТ»

ВАРИАНТЫ УСТАНОВОК



ВАРИАНТЫ УСТАНОВОК		CWL-F-150 Excellent	CWL-F-300 Excellent	CWL-180 Excellent	CWL-300 Excellent	CWL-400 Excellent	CWL-T-300 Excellent	CWL-D-70
Макс. производительность по воздуху	м³/ч	150	300	180	300	400	300	70
Вид монтажа	настенный монтаж	●	●	●	●	●	○	●
	потолочный монтаж	●	●	○	○	○	○	○
	напольный монтаж	○	○	●	●	●	●	○
Панель управления на установке	○	○	●	●	●	○	●	
Пульт ДУ	BM-2	●	●	●	●	●	●	○
	4-ступенчатый регулятор	●	●	●	●	●	●	○
Байпас	встроенный	●	●	○	●	●	●	●
	отсутствует	○	○	●	○	○	○	○
Электр. секция предв. нагрева	встроенная	●	○	○	●	●	●	●
	доп. оборудование	○	●	●	○	○	○	○
Гидр. секция догрева	доп. оборудование	○	○	○	○	○	●	○
Электр. секция догрева	доп. оборудование	●	●	●	●	●	●	○
Энтальпийный теплообменник	доп. оборудование	○	●	○	●	●	○	○
Датчики качества воздуха, влажности и CO ₂	доп. оборудование	●	●	●	●	●	●	●
Сертификат «Энергопассивный дом»		●	●	○	●	●	●	○
Сертификат DIBt		●	●	○	●	●	запрошен	запрошен

ОБЩАЯ ИНФОРМАЦИЯ

Установки с производительностью по воздуху 50–400 м³/ч.

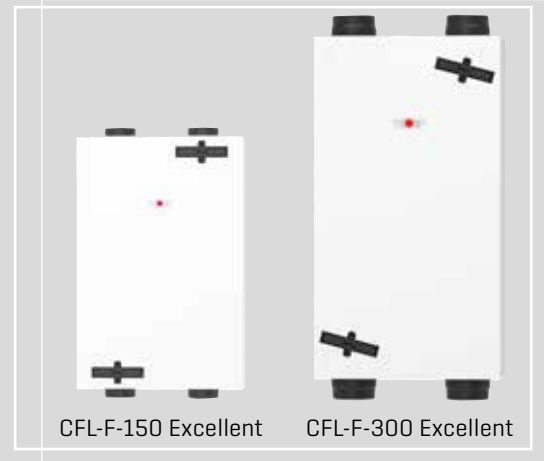
Подходят для домов на одну и несколько семей, а также офисов и квартир.

Вентиляционная установка «комфорт» CWL Excellent с системой рекуперации тепла обеспечивает отвод отработанного воздуха из кухни, ванной и туалета. При этом противоточный пластинчатый теплообменник с перекрестным потоком воздуха извлекает тепло из этого воздуха, после чего он отводится в атмосферу.

Одновременно производится всасывание свежего наружного воздуха, который очищается фильтром, нагревается при прохождении через теплообменник и подается в соответствующие помещения, например, гостиную, спальню или детские комнаты.

ВЕНТИЛЯЦИОННАЯ УСТАНОВКА «КОМФОРТ»
ПЛОСКАЯ УСТАНОВКА CWL-F-150/300 EXCELLENT
ТЕХНИЧЕСКИЕ ХАРАКТЕРИСТИКИ

- Компактная плоская конструкция для потолочного и настенного монтажа
- Байпас в серийной комплектации
- Фильтр класса G4, класс F7 в качестве опции
- Для CWL-F-150 Excellent встроенная электрическая секция предварительного нагрева на 375 Вт в серийной комплектации

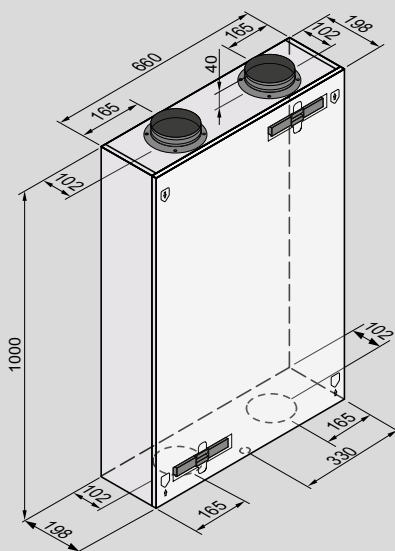


CWL-F-150 Excellent

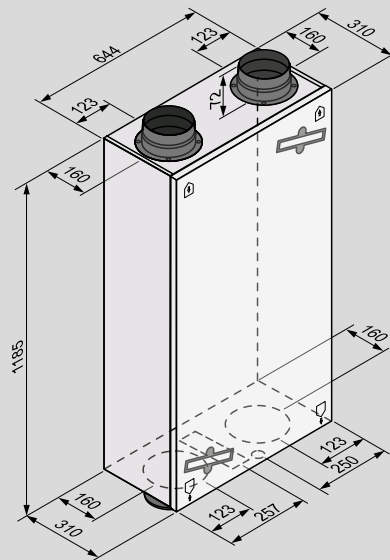
CWL-F-300 Excellent

CWL-F EXCELLENT		150	300
Класс энергоэффективности ¹⁾		A	A
Объемный расход воздуха при 150 Па	м³/ч	150	300
Макс. коэффициент рекуперации	%	94	92
Размеры			
Диаметр подсоединяемого канала	мм	125	160
Высота	мм	1000	1185
Ширина	мм	660	644
Глубина	мм	198	310
Класс фильтра		G4 (F7 как опция)	G4 (F7 как опция)
Коэффициент мощности	Cos φ	0,34 - 0,49	0,39 - 0,53
Потребляемая эл. мощность	Вт	11 - 72	9 - 162
Потребляемая эл. мощность (без секции предв. нагрева)	Вт	52 (при 125 м³/ч и 100 Па)	79 (при 125 м³/ч и 100 Па)
Масса	кг	25	37
Степень защиты	IP	30	30
Электр. подключение		230 В/50 Гц	230 В/50 Гц

¹⁾ А+ с минимум двумя датчиками



CWL-F-150 Excellent



CWL-F-300 Excellent



ВЕНТИЛЯЦИОННАЯ УСТАНОВКА «КОМФОРТ»
CWL-180 EXCELLENT
ТЕХНИЧЕСКИЕ ХАРАКТЕРИСТИКИ

ВОЗМОЖНОСТИ ПОДКЛЮЧЕНИЯ

Чтобы справиться с различными ситуациями во время монтажа, компания WOLF предлагает установку с двумя разными возможностями подключения:

- правое исполнение 4/0;
- левое исполнение 4/0.

Ревизионную дверцу для обслуживания фильтра можно по желанию выбрать с открыванием влево или вправо.

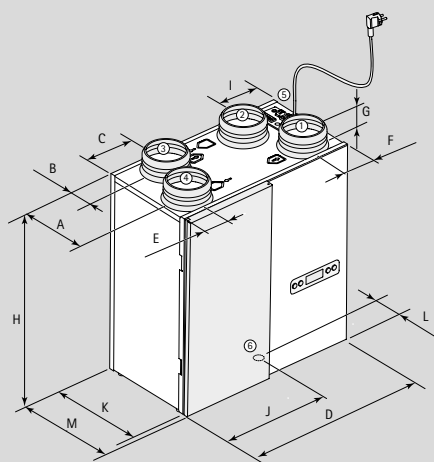
Соединения для приточного, удаляемого, вытяжного и наружного воздуха расположены в соответствии с представленными ниже рисунками.



CWL EXCELLENT		180
Класс энергоэффективности ¹⁾		B¹⁾
Объемный расход воздуха при 150 Па	м ³ /ч	180
Макс. коэффициент рекуперации	%	92
Размеры		
Диаметр подсоединяемого канала	мм	125
Высота	мм	600
Ширина	мм	560
Глубина	мм	315
Класс фильтра		G4
Коэффициент мощности	Cos φ	0,56 - 0,67
Потребляемая эл. мощность	Вт	16 - 132
Потребляемая эл. мощность (без секции предв. нагрева)	Вт	64 Вт (при 150 м ³ /ч и 100 Па)
Масса	кг	25
Степень защиты	IP	30
Электр. подключение		230 В/50 Гц

¹⁾ А+ с минимум двумя датчиками

Соединение 4/0 L

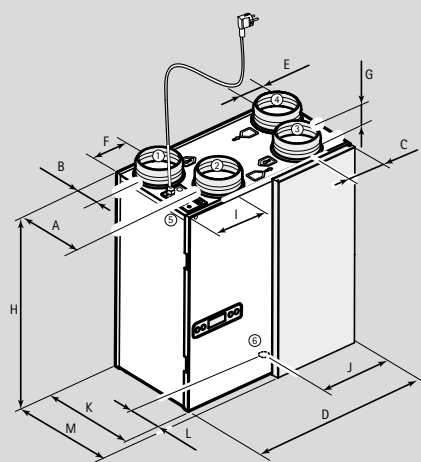


1 Прит. воздух (жилое пом.)
 2 Удал. воздух (наружу)

3 Вытяж. воздух (жилое пом.)
 4 Наруж. воздух (снаружи)

5 Электр. подключение
 6 Слив конденсата

Соединение 4/0 R



Тип	A	B	C	D	E	F	G	H	I	J	K	L	M
CWL-180 Excellent R/L	213	77	125	560	75	79	45	600	168	248	290	145	315

ВЕНТИЛЯЦИОННАЯ УСТАНОВКА «КОМФОРТ»
CWL-300/400 EXCELLENT
ТЕХНИЧЕСКИЕ ХАРАКТЕРИСТИКИ

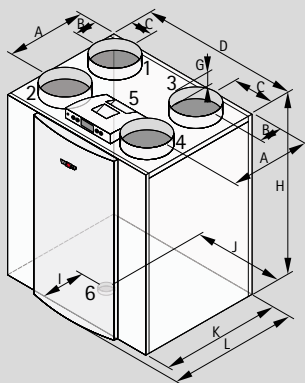
CWL EXCELLENT		300	400
Класс энергоэффективности ¹⁾		A	A
Объемный расход воздуха при 150 Па	м³/ч	300	400
Макс. коэффициент рекуперации	%	89	93
Размеры			
Диаметр подсоединяемого канала	мм	160	180
Высота	мм	765	765
Ширина	мм	677	677
Глубина	мм	564	564
Класс фильтра		G4 (F7 как опция)	G4 (F7 как опция)
Коэффициент мощности	cos φ	0,37 - 0,51	0,38 - 0,61
Потребляемая эл. мощность	Вт	3 - 138	3 - 172
Потребляемая эл. мощность (без секции предв. нагрева)	Вт	58 Вт (при 225 м³/ч и 100 Па)	84 Вт (при 300 м³/ч и 100 Па)
Масса	кг	38	38
Степень защиты	IP	30	30
Электр. подключение		230 В/50 Гц	230 В/50 Гц



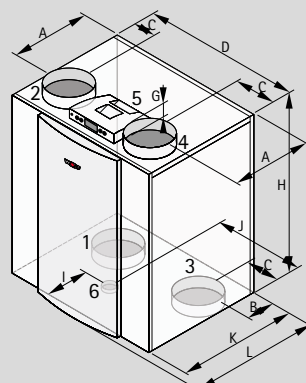
- Байпас в серийной комплектации
- Встроенная секция предварительного нагрева на 1000 Вт в серийной комплектации

¹⁾ А+ с минимум двумя датчиками

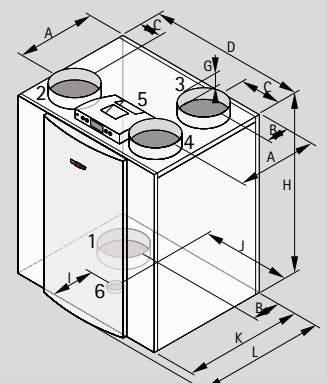
Соединение 4/0 R



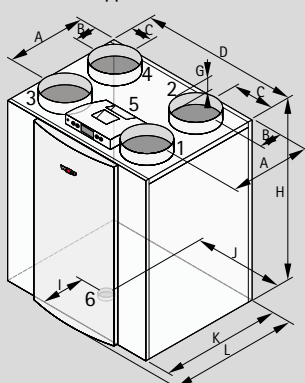
Соединение 2/2 R



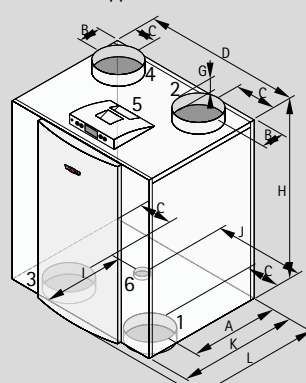
Соединение 3/1 R
(только CWL-400 Excellent)



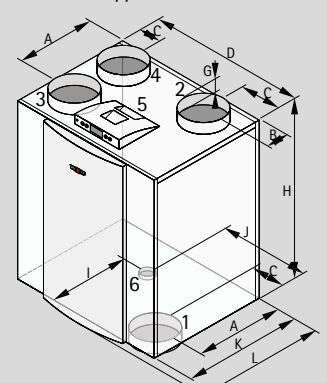
Соединение 4/0 L



Соединение 2/2 L



Соединение 3/1 L



1 Прит. воздух (жилое пом.)
2 Удал. воздух (наружу)

3 Вытяж. воздух (жилое пом.)
4 Наруж. воздух (снаружи)

5 Электр. подключение
6 Слив конденсата

Тип	A	B	C	D	G	H	I	J	K	L
CWL-300/400 Excellent R	388	138	138	677	45	765	198	397	526	564
CWL-300/400 Excellent L	388	138	138	677	45	765	328	280	526	564



ВЕНТИЛЯЦИОННАЯ УСТАНОВКА «КОМФОРТ»

CWL-T-300 EXCELLENT

ТЕХНИЧЕСКИЕ ХАРАКТЕРИСТИКИ

CWL-T EXCELLENT		300
Класс энергоэффективности ¹⁾		A
Объемный расход воздуха при 150 Па	м³/ч	300
Макс. коэффициент рекуперации	%	93
Размеры		
Диаметр подсоединяемого канала	мм	160
Высота	мм	1287,5
Ширина	мм	475
Глубина	мм	585
Класс фильтра		G4 (F7 как опция)
Коэффициент мощности	Cos φ	0,32 - 0,43
Потребляемая эл. мощность	Вт	10 - 164
Потребляемая эл. мощность (без секции предв. нагрева)	Вт	86 Вт (при 225 м³/ч и 100 Па)
Масса	кг	50
Степень защиты	IP	20
Электр. подключение		230 В/50 Гц

¹⁾ A+ с минимум двумя датчиками

Варианты размещения по выбору слева или справа от теплогенератора



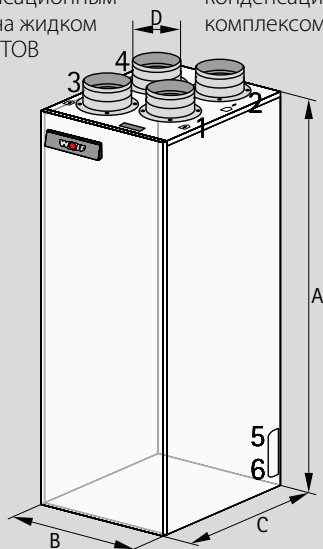
В комбинации с конденсационным котлом на жидком топливе ТОВ



В комбинации с газовым конденсационным комплексом CGS-2

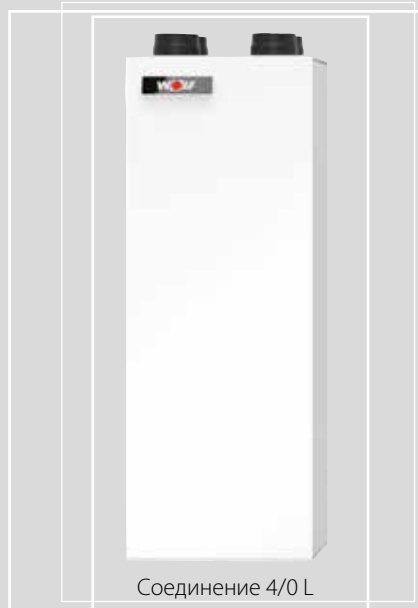
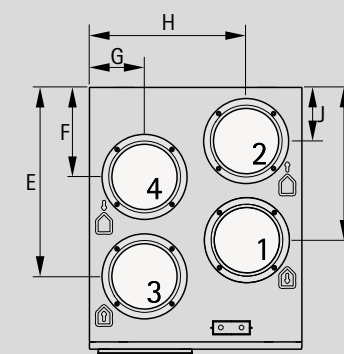


В комбинации с двухступенчатным тепловым насосом BWL-1S



Соединение 4/0 L

- 1 Прит. воздух (жилое пом.)
- 2 Удал. воздух (наружу)
- 3 Вытяж. воздух (жилое пом.)
- 4 Наруж. воздух (снаружи)
- 5 Электр. подключение
- 6 Слив конденсата



Соединение 4/0 L

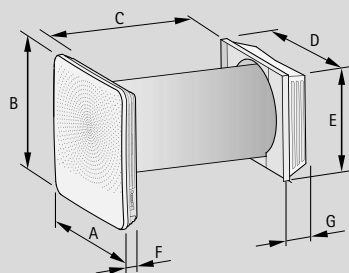
- Съемный противочуждый пластинчатый теплообменник с перекрестным потоком воздуха из пластмассы
- Байпас в серийной комплектации
- Встроенная электрическая секция предварительного нагрева мощностью 1000 Вт
- Фильтр класса G4, класс F7 в качестве опции
- Сифон входит в комплектацию
- Система регулирования с модуль управления ВМ-2
- Автоматическая защита от замерзания для оптимальной защиты при низких температурах
- Установка полностью готова в подключению, индикатор необходимости замены фильтра на модуле управления или 4-ступенчатом регуляторе
- Сертификат «Энергопассивный дом»
- Запрошен сертификат DIBt (Немецкого института строительных технологий)

Тип	A	B	C	D	E	F	G	H	I	J
CWL-T-300 Excellent	1287,5	475	585	160	424	201	123	352	343	121

- Белая внутренняя панель
- Наружный кожух белого цвета (RAL 9010) или из нержавеющей стали
- Чистый свежий воздух без пылицы— вентиляция при закрытых окнах и без уличного шума (важно не только для аллергиков)
- Съемный пластмассовый противоточный пластинчатый теплообменник
- Коэффициент эффективности рекуперации тепла не менее 87 %
- Байпас в серийной комплектации
- Автоматическая защита от замерзания
- Низкое потребление энергии благодаря вентиляторам постоянного тока
- Встроенная электрическая секция предварительного нагрева мощностью 175 Вт
- Фильтр класса G4
- Класс F7 в качестве опции для приточного воздуха
- Индикатор необходимости замены фильтра на установке
- Установка полностью готова в подключению
- Запрошен сертификат DIBt (Немецкого института строительных технологий)



		CWL-D	70
Класс энергоэффективности			A
Объемный расход воздуха	м³/ч		70
Производ. по воздуху при ступени вентилятора 1/2/3/4/5			15/25/40/55/70
Макс. коэффициент рекуперации	%		87
Размеры			
Диаметр устройства	мм		250
Отверстие корончатом сверлом	мм		Ø 260 (с уклоном 3° наружу)
Толщина стены с принадлежностями	мм		500-600
Толщина стены без принадлежностей	мм		300-500
Класс фильтра			2 G4 (вытяж. возд.) и 1 G4 (прит. возд.)
Масса	кг		14
Степень защиты	IP		внутр. часть IP20/передняя панель IPX4
Электр. подключение			230 В/50 Гц



ДОПОЛНИТЕЛЬНОЕ ОБОРУДОВАНИЕ

- Удлинитель белого цвета (RAL 9010) или из нержавеющей стали
 Длина: 200 мм для стен толщиной 350–300 мм
 Длина: 150 мм для стен толщиной 400–350 мм
 Длина: 100 мм для стен толщиной 450–400 мм
 Длина: 50 мм для стен толщиной 500–450 мм
- Дополнительная плата (для подключения датчиков)
- Встроенный датчик CO₂ и датчик влажности
- Сетевой выключатель в качестве опции
- Комплекты фильтров G4 и F7

Тип	A	B	C	D	E	F	G
CWL-D-70	398	398	500 - 600	355	315	65	85

ВЕНТИЛЯЦИОННАЯ УСТАНОВКА «КОМФОРТ» CWL EXCELLENT ДОПОЛНИТЕЛЬНОЕ РЕГУЛИРУЮЩЕЕ ОБОРУДОВАНИЕ

СИСТЕМЫ РЕГУЛИРОВАНИЯ

Панель управления



МИКРОПРОЦЕССОРНАЯ СИСТЕМА РЕГУЛИРОВАНИЯ С ДИСПЛЕЕМ ДЛЯ НАСТРОЙКИ И ИНДИКАЦИИ ОТДЕЛЬНЫХ ФУНКЦИЙ РЕГУЛИРОВАНИЯ

- Настройка заданных значений объемного расхода приточного и вытяжного воздуха
- Включение и выключение вентиляторов
- Возможность программирования уравнивания или разницы давлений, т. е. при необходимости в квартире можно специально создать пониженное или повышенное давление
- Отображение сообщений об ошибках на дисплее (для обслуживания фильтра)
- Защита от замерзания
- Отображение настраиваемых значений



МОДУЛЬ УПРАВЛЕНИЯ VM-2

- Выбор фиксированных программ таймера
- Цветной дисплей с диагональю 3,5"
- Простое и удобное текстовое меню
- Управление с помощью ручки основных функций
- 4 функциональных кнопки для часто используемых функций
- Слот для карты памяти microSD для обновления ПО
- Возможна установка в настенный цоколь в качестве пульта дистанционного управления

ДОПОЛНИТЕЛЬНОЕ РЕГУЛИРУЮЩЕЕ ОБОРУДОВАНИЕ

К УСТАНОВКЕ МОЖНО ПОДКЛЮЧИТЬ
СЛЕДУЮЩЕЕ ДОПОЛНИТЕЛЬНОЕ
ОБОРУДОВАНИЕ:

- **ДАТЧИК ВЛАЖНОСТИ** – в случае превышения влажности воздуха (например, в ванной комнате) автоматически обеспечивает увеличение объема вытяжного воздуха (выпуск воздуха)
- **ДАТЧИК КАЧЕСТВА ВОЗДУХА** – в случае ухудшения качества воздуха (например, в гостиной) автоматически обеспечивает увеличение объема приточного воздуха (вентиляция)
- **ДАТЧИК CO₂** – в случае превышения концентрации CO₂ автоматически обеспечивает увеличение объема приточного воздуха
- **БЛОК УПРАВЛЕНИЯ СЕКЦИИ ДОГРЕВА** (1000 Вт) – секция догрева нагревает приточный воздух с учетом настраиваемого значения



ДАТЧИК КАЧЕСТВА ВОЗДУХА

Датчик смеси газов для определения качества воздуха

Выходной сигнал 0–10 В, напряжение питания 24 В

В случае CWL-180 Excellent и CWL-F-300 Excellent требуется комплект расширения для дополнительных функций



ДАТЧИК ВЛАЖНОСТИ

Для измерения относительной влажности

Выходной сигнал 0–10 В, напряжение питания 24 В

В случае CWL-180 Excellent и CWL-F-300 Excellent требуется комплект расширения для дополнительных функций



ДАТЧИК CO₂

Требуется для работы с управлением по концентрации CO₂

Готовый к подключению, используется для получения управляющей величины

в системе регулирования с управлением по концентрации CO₂

Выходной сигнал 0–10 В, напряжение питания 24 В

В случае CWL-180 Excellent и CWL-F-300 Excellent требуется комплект расширения для дополнительных функций



ДАТЧИК CO2 ДЛЯ СКРЫТОЙ УСТАНОВКИ С EBUS

Для измерения концентрации CO2
Выходной сигнал 0–10 В, напряжение питания 24 В



ISM7E/WOLF LINK PRO — ВНЕШНИЙ ИНТЕРФЕЙСНЫЙ МОДУЛЬ

Компоненты:
интерфейсный модуль ISM7e/WOLF LINK PRO, руководство по монтажу и эксплуатации,
кабель eBus, блок питания, сетевой кабель

- Интерфейсный модуль LAN и WLAN для настенного монтажа или мобильного использования
- Интеграция отопительного оборудования WOLF в портал/мобильное приложение WOLF Smartset
- Мобильное использование для настройки системы отопления
- Электропитание от блока питания или через USB-разъем



ВНЕШНИЙ ИНТЕРФЕЙСНЫЙ КОМПЛЕКТ KNX

Интерфейсный комплект для интеграции вентиляционных установок WOLF в сеть KNX

Компоненты:
интерфейсный модуль ISM8e, модуль KNX-IP-BAOS,
руководство по монтажу и эксплуатации, сетевой кабель.

Указание! Использование возможно только в комбинации модулем BM-2



ВНЕШНИЙ ИНТЕРФЕЙСНЫЙ КОМПЛЕКТ MODBUS

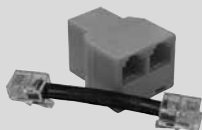
Интерфейсный комплект для интеграции вентиляционных установок WOLF в сеть Modbus



КОМПЛЕКТ РАСШИРЕНИЯ ДЛЯ ДОПОЛНИТЕЛЬНЫХ ФУНКЦИЙ

С возможностью подключения датчика качества воздуха, датчика влажности и секции догрева

Предлагается для CWL-180 Excellent
CWL-F-300 Excellent



МОДУЛЬНЫЙ РАСПРЕДЕЛИТЕЛЬ RJ12

Компоненты:
кабель и распределитель



КАНАЛЬНЫЙ ДАТЧИК RH

Для измерения относительной влажности
В качестве опции соединительный комплект для канального датчика RH



СЕРВИСНЫЙ ИНСТРУМЕНТ CWL

Для простой настройки параметров
Бесплатное программное обеспечение можно загрузить на нашем веб-сайте



4-СТУПЕНЧАТЫЙ РЕГУЛЯТОР С ИНДИКАТОРОМ ЗАМЕНЫ ФИЛЬТРА

Положение 1: вентиляция для защиты от влаги, например, во время отсутствия (в отпуске)

Положение 2: уменьшенная вентиляция

Положение 3: стандартная вентиляция, соответствует стандартному режиму в случае присутствия жильцов дома

Положение 4: интенсивная вентиляция, например, для вечеринки, приема гостей (большой расход кислорода)

ВЕНТИЛЯЦИОННАЯ УСТАНОВКА «КОМФОРТ»
CWL EXCELLENT
ДОПОЛНИТЕЛЬНОЕ ОБОРУДОВАНИЕ



**ЭЛЕКТРИЧЕСКАЯ СЕКЦИЯ ПРЕДВАРИТЕЛЬНОГО НАГРЕВА ИЛИ ДОГРЕВА
НА 1000 Вт**



ЭНТАЛЬПИЙНЫЙ ТЕПЛООБМЕННИК ДЛЯ РЕКУПЕРАЦИИ ВЛАЖНОСТИ

Гигиена: сертификат AATCC (VDI 6022)
Коэффициент эффективности рекуперации тепла согл. EN 308: 78 %
Рекуперация влажности: 59 %

Предлагается для CWL-300/400 Excellent
CWL-F-300 Excellent



**СИСТЕМА ПОДЪЕМА КОНДЕНСАТА С БЕСПОТЕНЦИАЛЬНЫМ СИГНАЛЬНЫМ
ВЫХОДОМ, ГОТОВАЯ К ПОДКЛЮЧЕНИЮ**

Компоненты:
насос конденсата с сигнальным выходом со свободным потенциалом, шланг из ПВХ
диаметром 10 мм (длина 6 м), обратный клапан, переходник для подсоединения

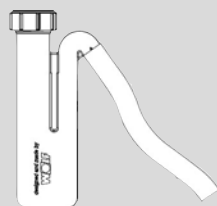


ЛЕТНЯЯ КАССЕТА

Альтернатива серийному теплообменнику

Без рекуперации тепла

Предлагается для CWL-180-Excellent



СИФОН

Высота затвора 90 мм

Предлагается для CWL-300/400 Excellent

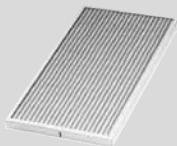


ШАРОВОЙ СИФОН



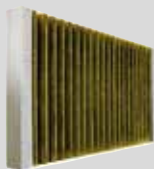
СЕРВИСНЫЙ КОМПЛЕКТ ДЛЯ ФИЛЬТРА G4

Фильтры наружного или вытяжного воздуха, 2 шт., класс G4



СЕРВИСНЫЙ КОМПЛЕКТ ДЛЯ ФИЛЬТРА F7

Фильтры наружного воздуха, 2 шт., класс F7

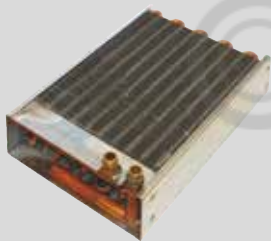


ФИЛЬТРЫ НАРУЖНОГО ВОЗДУХА, 2 ШТ., КЛАСС F7

Фильтры наружного воздуха, 2 шт., класс M6

Предлагается для CWL-300/400 Excellent

CWL-T EXCELLENT



ГИДРАВЛИЧЕСКАЯ СЕКЦИЯ ДОГРЕВА НА 3000 Вт

Включая клапан подающей линии с термостатной головкой и дистанционным датчиком для монтажа в ISO-трубу приточного воздуха, а также автоматический клапан для выпуска воздуха и гофрированную трубу из нержавеющей стали

ВЕНТИЛЯЦИОННАЯ УСТАНОВКА «КОМФОРТ»

CWL EXCELLENT

ПРИНЦИП ДЕЙСТВИЯ



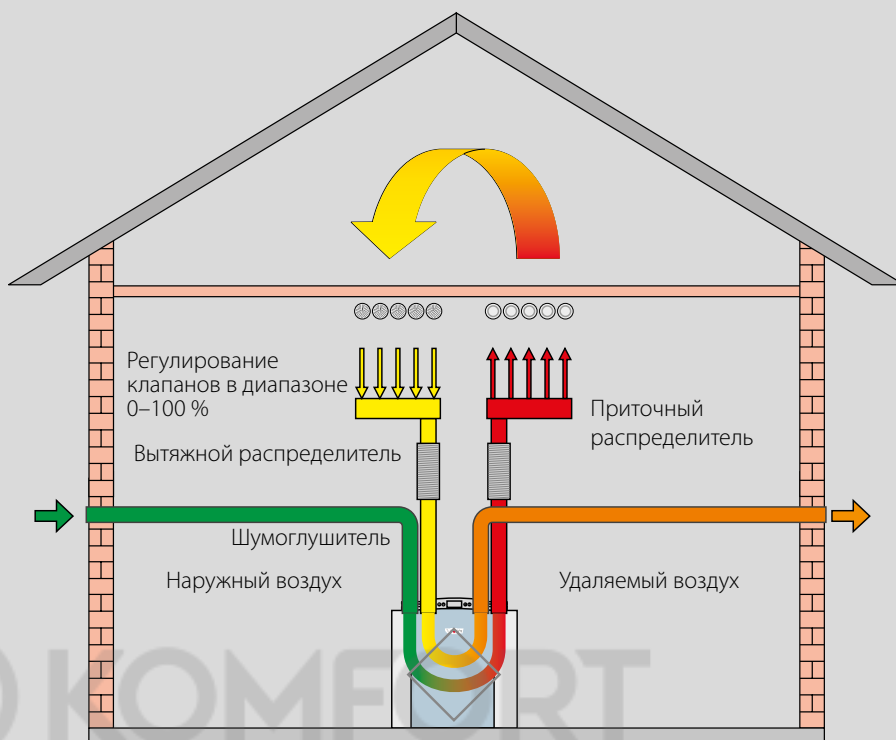
Подача воздуха от распределителя к клапанам по круглой шланговой системе 75/63 или 63/52



Подача воздуха от распределителя к клапанам по плоской канальной системе 75/63 или 63/52



Подача наружного и удаляемого воздуха, а также к приточному и вытяжному распределителю по ISO-трубам DN 125/160/180

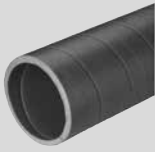


ТЕХНИЧЕСКИЕ ОСОБЕННОСТИ ISO-ТРУБЫ

- Плотность материала 50 кг/м³, антистатический материал
- коэффициент теплового пропускания 0,041 Вт/(м²К)
- Диапазон температуры -40...+60 °С
- Класс пожаростойкости В1 согласно DIN 4102-1, испытания проведены Дортмундским управлением по испытанию материалов
- Изолированный кровельный проходной элемент
- Для монтажа предлагается специальный нож
- Соответствие требованиям DIN 1946-6

ISO-труба CWL является заменой традиционных спирально-фальцованных труб с изоляцией и представляет собой изолированный трубопровод DN 125, DN 160 и DN 180 из паронепроницаемого вспененного полиэтилена, что ведет к снижению затрат на систему. Точно согласованные друг с другом трубные элементы в комбинации с изолированными кровельными проходными элементами позволяют получить выдающиеся преимущества:

- быстрый монтаж (экономия рабочего времени до 70 % по сравнению с изолированной спирально-фальцовой трубой);
- постоянная герметичность трубопроводной системы;
- долговечная изоляция (предотвращает образование конденсата);
- отличная звукоизоляция благодаря относительно мягкому материалу;
- простая очистка благодаря гладкой внутренней поверхности без кромок;
- соединение фасонных элементов предотвращающим проворачивание зажимным кольцом;
- безупречный внешний вид и функциональность в течение многих лет;
- толщина стенки 16 мм = DN 125, DN 160, DN 180.



ISO-ТРУБА CWL

Длина 2000 мм

DN125
DN160
DN180



ISO-ТРУБА CWL, КОЛЕНА 90° И 45°

DN125
DN160
DN180



ISO-ТРУБА CWL, ТРОЙНИК

DN125
DN160



ISO-ТРУБА CWL, ТРОЙНИК 45°

DN180



ISO-ТРУБА CWL, ПЕРЕХОДНИК

DN 160/125
DN 180/125
DN 180/160



ЗАЖИМНОЕ КОЛЬЦО

Для предотвращения проворачивания труб и фасонных элементов.

DN125
DN160
DN180



КРЕПЕЖНЫЙ ХОМУТ ДЛЯ ISO-ТРУБЫ

DN125
DN160
DN180



СПЕЦИАЛЬНЫЙ НОЖ

Для обрезки труб
Специальный зубчатый клинок обеспечивает быстрый и гладкий разрез.

ВЕНТИЛЯЦИОННАЯ УСТАНОВКА «КОМФОРТ»
CWL EXCELLENT/CWL
СИСТЕМА ISO-ТРУБ



КРОВЕЛЬНЫЙ ПРОХОДНОЙ ЭЛЕМЕНТ CWL, ТЕПЛОИЗОЛИРОВАННЫЙ

Длина 1159 мм

Черный или красный цвет: DN125 и DN160

Черный цвет: DN180



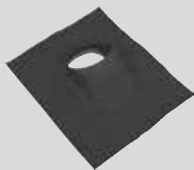
КЛЕЙ UBBIFLEX HIGH TACK

Для крепления универсальной кровельной наклейки CWL на черепице или кровле



УПЛОТНЯЮЩАЯ МАНЖЕТА

Для кровельного проходного элемента CWL



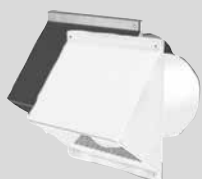
УНИВЕРСАЛЬНАЯ КРОВЕЛЬНАЯ НАКЛАДКА CWL, УГОЛ ОТ 25° ДО 45°

Черный или красный цвет: от DN125 до DN180



ПРОХОДНОЙ ЭЛЕМЕНТ CWL ДЛЯ ПЛОСКОЙ КРОВЛИ ДЛЯ УГЛА 0°

От DN125 до DN180



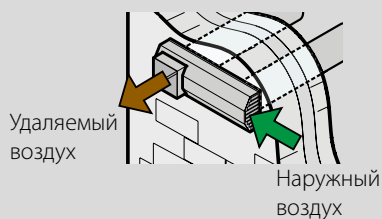
НАСТЕННЫЙ КОЖУХ CWL С ЗАЩИТНОЙ СЕТКОЙ

Черный или белый цвет

DN125

DN160

DN180



ДВОЙНАЯ СЕТКА

Для наружного и удаляемого воздуха

Белый цвет

DN125 для CWL-F-150 Excellent и CWL-180 Excellent

DN160 для CWL-F-300 Excellent и CWL-300 Excellent



ШУМОГЛУШИТЕЛЬ

Для приточного и вытяжного воздуха
Длина 1000 мм

DN125, изоляция 50 мм
DN160, изоляция 50 мм
DN180, изоляция 50 мм

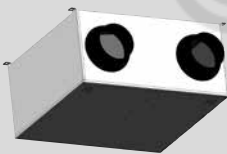


ШУМОГЛУШИТЕЛЬ

Металлический, для приточного и вытяжного воздуха
Длина 482 мм

DN125

Предлагается для CWL-F-150 Excellent



ШУМОГЛУШИТЕЛЬ

Металлический, для приточного и вытяжного воздуха
Длина 600 мм

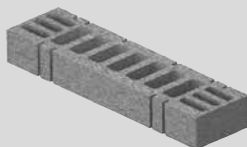
DN160

Предлагается для CWL-F-300 Excellent



ШУМОГЛУШИТЕЛЬ И РЕГУЛЯТОР ОБЪЕМНОГО РАСХОДА

Для соединительного элемента DN125



ШУМОГЛУШИТЕЛЬ И РЕГУЛЯТОР ОБЪЕМНОГО РАСХОДА

Для соединительного элемента DN125

ВЕНТИЛЯЦИОННАЯ УСТАНОВКА «КОМФОРТ»

CWL EXCELLENT/CWL

ОБЩАЯ ИНФОРМАЦИЯ/ ГИБКИЕ КАНАЛЬНЫЕ СИСТЕМЫ

ГИБКАЯ КРУГЛАЯ КАНАЛЬНАЯ СИСТЕМА



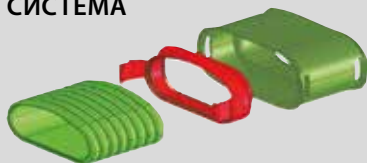
Трубные системы, специально изготовленные для вентиляционного оборудования и предназначенные для гибкой прокладки на потолочных перекрытиях, в межэтажных перекрытиях и стенах.

Двухслойная конструкция (гладкая внутренняя и гофрированная наружная поверхность) гарантирует:

хорошее шумоподавление благодаря малому сопротивлению потока; большую жесткость и при этом чрезвычайную гибкость, малую массу. Кроме того, плоская канальная система Excellent (опция) не пахнет и имеет антибактериальные свойства благодаря экологичному материалу (полиэтилену) и использованию только нового материала, не представляющего опасности с гигиенической точки зрения. Помимо этого, как гибкая шланговая система, так и плоская канальная система Excellent отличаются минимальными отложениями пыли благодаря антистатическому внутреннему покрытию (опция).

Безупречные гигиенические качества вследствие специальной легко очищаемой внутренней поверхности. Испытания показали отсутствие вредных веществ воздуха при измерениях. Минимальное время монтажа благодаря простой обработке без специальных инструментов; отсутствие отходов вследствие бесконечной прокладки с помощью замковых соединителей; возможность укладки непосредственно в сырой бетон, стяжку или межэтажные перекрытия; водо- и воздухо непроницаемость согласно стандарту DIN EN 1610 благодаря применению уплотнительных колец на соединениях. Для гибкой круглой шланговой системы предлагается два диаметра (наружный: 75 /внутренний: 63 мм или наружный: 63 /внутренний: 52 мм), плоская канальная система Excellent предлагается в размерах 50 x 100 мм и 50 x 140 мм.

ГИБКАЯ ПЛОСКАЯ КАНАЛЬНАЯ СИСТЕМА



РАСЧЕТ

Оптимальные условия эксплуатации обеспечиваются в том случае, если объемный поток в трубе ограничивается до значения около 3,0 м/с (малое сопротивление).

Если известна максимальная длина трубы (15 м в доме на одну семью) и значения падения давления, можно выполнить предварительную регулировку клапанов приточного и вытяжного воздуха. Это значительно сокращает время, необходимое для общей регулировки системы.

С учетом рекомендованного значения около 3,0 м/с объемный расход составляет:

Гибкая круглая шланговая система:

Прокладка одного шланга, DN63/52, прилб. ± 20 м³/ч

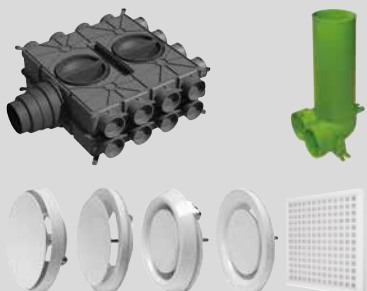
Прокладка одного шланга, DN75/63, прилб. ± 30 м³/ч

Плоская канальная система Excellent:

Прокладка одного канала, 50 x 100 мм, до 30 м³/ч

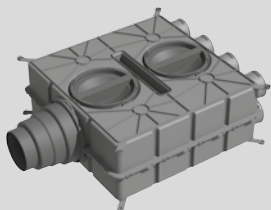
Прокладка одного канала, 50 x 140 мм, до 55 м³/ч

УКАЗАНИЯ ПО ПРОКЛАДКЕ



Для распределения приточного и вытяжного воздуха в здании предлагаются различные распределители. Приточные и вытяжные клапаны соединяются со шланговой системой посредством соединительных элементов.

Прокладка и монтаж приточных и вытяжных линий, распределителей воздуха и соединительных элементов для приточных и вытяжных клапанов преимущественно выполняется на черновом полу. Также возможна прокладка и монтаж в межэтажном перекрытии. Приточные и вытяжные клапаны могут устанавливаться как в потолочных перекрытиях, так и в стенах.



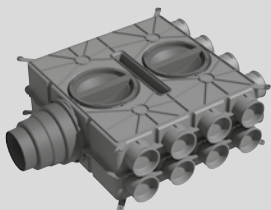
РАСПРЕДЕЛИТЕЛЬ ВОЗДУХА DN125-180

Пластмассовый, для приточного или вытяжного воздуха, с антистатическим и антибактериальным покрытием

8 патрубков DN75 с 4 крышками

Для подсоединения шланговых или плоских канальных систем DN63 размерами 50 x 100 и 50 x 140 к распределителям воздуха требуется переходник. В случае размера 50 x 140 возможно до 6 соединений.

Указание! Необходимо замковое и уплотнительное кольцо DN75!



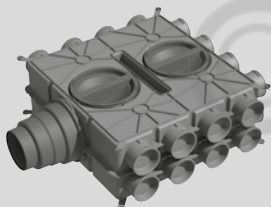
РАСПРЕДЕЛИТЕЛЬ ВОЗДУХА DN125-180

Пластмассовый, для приточного или вытяжного воздуха, с антистатическим и антибактериальным покрытием

16 патрубков DN75 с 8 крышками

Для подсоединения шланговых или плоских канальных систем DN63 размерами 50 x 100 и 50 x 140 к распределителям воздуха требуется переходник. В случае размера 50 x 140 возможно до 12 соединений.

Указание! Необходимо замковое и уплотнительное кольцо DN75!



РАСПРЕДЕЛИТЕЛЬ ВОЗДУХА DN125-180

Пластмассовый, для приточного или вытяжного воздуха, с антистатическим и антибактериальным покрытием

24 патрубков DN75 с 12 крышками

Для подсоединения шланговых или плоских канальных систем DN63 размерами 50 x 100 и 50 x 140 к распределителям воздуха требуется переходник. В случае размера 50 x 140 возможно до 18 соединений.

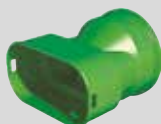
Указание! Необходимо замковое и уплотнительное кольцо DN75!



ПЕРЕХОДНИК DN63

Для подсоединения к распределителю воздуха DN125–180, пластмассовый, с антистатическим и антибактериальным покрытием

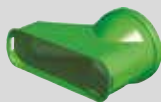
Указание! Необходимо замковое и уплотнительное кольцо DN63!



ПЕРЕХОДНИК ДЛЯ ПЛОСКОГО КАНАЛА 50 X 100

Для подсоединения к распределителю воздуха DN125–180, пластмассовый, с антистатическим и антибактериальным покрытием

Указание! Необходимо уплотнительное кольцо 50 x 100 мм!



ПЕРЕХОДНИК ДЛЯ ПЛОСКОГО КАНАЛА 50 X 140

Для подсоединения к распределителю воздуха DN125–180, пластмассовый, с антистатическим и антибактериальным покрытием

Указание! Необходимо уплотнительное кольцо 50 x 140 мм!



ДРОССЕЛЬНЫЙ ДИСК DN75

Для распределителя воздуха DN125–180, пластмассовый, с антистатическим и антибактериальным покрытием
10 шт.



КОЛЕНО 90°

DN 63
DN 75

ВЕНТИЛЯЦИОННАЯ УСТАНОВКА «КОМФОРТ»
CWL EXCELLENT
 ГИБКАЯ КРУГЛАЯ ШЛАНГОВАЯ СИСТЕМА



ШЛАНГ РАСПРЕДЕЛИТЕЛЯ ВОЗДУХА

С гладкой внутренней поверхностью, с антистатическим и антибактериальным покрытием, DN63/52, рулон 50 м
 DN75/63, рулон 50 м

С гладкой внутренней поверхностью DN63/52, рулон 50 м
 DN75/63, рулон 50 м



ЗАМКОВЫЙ СОЕДИНИТЕЛЬ ДЛЯ ШЛАНГА РАСПРЕДЕЛИТЕЛЯ ВОЗДУХА

С антистатическим и антибактериальным покрытием, DN63/52
 DN75/63



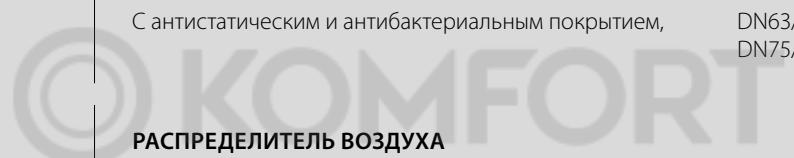
УПЛОТНИТЕЛЬНОЕ КОЛЬЦО

DN63/52, 10 шт. в пакете
 DN75/63, 10 шт. в пакете



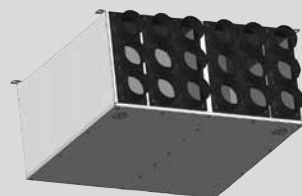
ТРУБНАЯ КРЫШКА

С антистатическим и антибактериальным покрытием, DN63/52
 DN75/63



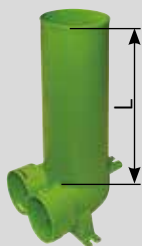
РАСПРЕДЕЛИТЕЛЬ ВОЗДУХА

Металлический, для приточного и вытяжного воздуха, включая шумоглушитель
 Материал шумоглушителя с закрытыми порами согласно DIN 1946-6
 Длина 482 мм
 DN125: по 2 x 10 патрубков DN75/63 с 5 крышками
 Предлагается для CWL-F-150 Excellent



РАСПРЕДЕЛИТЕЛЬ ВОЗДУХА

Металлический, для приточного и вытяжного воздуха
 Материал шумоглушителя с закрытыми порами согласно DIN 1946-6
 DN160: по 2 x 9 патрубков DN75/63 с 5 крышками
 Предлагается для CWL-F-300 Excellent



СОЕДИНИТЕЛЬНЫЙ ЭЛЕМЕНТ ДЛЯ КЛАПАНА DN125, ОДНА КРЫШКА И ДВА ПАТРУБКА

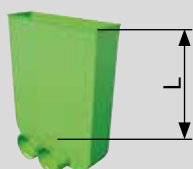
Включая крышку соединительного элемента для клапана DN125, с антистатическим и антибактериальным покрытием DN63/52, L = 325 мм
 DN75/63, L = 325 мм

Указание! Необходимо замковое и уплотнительное кольцо!



ЗАМКОВОЕ КОЛЬЦО

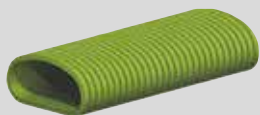
С антистатическим и антибактериальным покрытием DN63/52, (10 шт. в пакете)
 DN75/63, (10 шт. в пакете)



СОЕДИНИТЕЛЬНЫЙ ЭЛЕМЕНТ НАПОЛЬНОЙ РЕШЕТКИ

Одна трубная крышка и два патрубка с антистатическим и антибактериальным покрытием DN75/63, L = 300 мм

Указание! Необходимо замковое и уплотнительное кольцо. Для DN63 использовать переходник DN63!



ПЛОСКИЙ КАНАЛ

С гладкой внутренней поверхностью

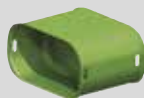
с антистатическим и антибактериальным покрытием 50x100, рулон 50 м
 50x140, рулон 50 м



КОЛЕНО CWL 90° ДЛЯ ПЛОСКОГО КАНАЛА

КОЛЕНО CWL 90° ДЛЯ ПЛОСКОГО КАНАЛА 50x100, вертикальное
 50x100, горизонтальное
 50x140, вертикальное
 50x140, горизонтальное

Указание! Необходимо уплотнительное кольцо!



ЗАМКОВЫЙ СОЕДИНИТЕЛЬ ДЛЯ ПЛОСКОГО КАНАЛА

С антистатическим и антибактериальным покрытием 50x100
 50x140

Указание! Необходимо уплотнительное кольцо!



УПЛОТНИТЕЛЬНОЕ КОЛЬЦО ДЛЯ ПЛОСКОГО КАНАЛА

УПЛОТНИТЕЛЬНОЕ КОЛЬЦО ДЛЯ ПЛОСКОГО КАНАЛА 50x100, шт. в пакете



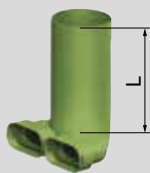
УПЛОТНИТЕЛЬНОЕ КОЛЬЦО ДЛЯ ПЛОСКОГО КАНАЛА

С антистатическим и антибактериальным покрытием 50x140, шт. в пакете



ТРУБНАЯ КРЫШКА ДЛЯ ФАСОННОГО ЭЛЕМЕНТА

С антистатическим и антибактериальным покрытием 50x100, шт. в пакете
 50x140, шт. в пакете

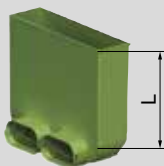


СОЕДИНИТЕЛЬНЫЙ ЭЛЕМЕНТ ДЛЯ КЛАПАНА DN125

Один или два соединительных канальных патрубка и одна трубная крышка
 С антистатическим и антибактериальным покрытием, включая крышку соединительного
 элемента для клапана DN125

Длина L = 240 мм 50x100 - 90°
 Длина L = 330 мм 50x140 - 90°

Указание! Необходимо уплотнительное кольцо 50 x 100 или 50 x 140 мм!

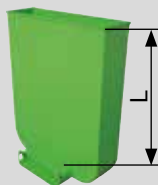


СОЕДИНИТЕЛЬНЫЙ ЭЛЕМЕНТ ДЛЯ НАПОЛЬНОЙ РЕШЕТКИ

Один или два соединительных канальных патрубка и одна трубная крышка,
 антистатическим и антибактериальным покрытием, включая заглушку

Длина L = 220 мм 50 x 100 (два канальных патрубка)

Указание! Необходимо уплотнительное кольцо 50 x 100 мм!



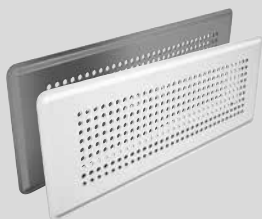
СОЕДИНИТЕЛЬНЫЙ ЭЛЕМЕНТ ДЛЯ НАПОЛЬНОЙ РЕШЕТКИ

Один соединительный канальный патрубок и одна трубная крышка, антистатическим и
 антибактериальным покрытием, включая заглушку

Длина L = 240 мм 50 x 140 (один канальный патрубок)

Указание! Необходимо уплотнительное кольцо 50 x 140 мм!

ВЕНТИЛЯЦИОННАЯ УСТАНОВКА «КОМФОРТ»
CWL EXCELLENT
ПЛОСКАЯ КАНАЛЬНАЯ СИСТЕМА EXCELLENT



НАПОЛЬНАЯ РЕШЕТКА, МЕТАЛЛИЧЕСКАЯ

Белая или из нержавеющей стали

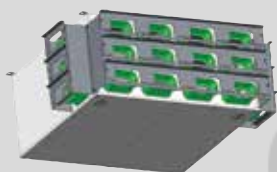


ВОЗДУШНЫЙ РАСПРЕДЕЛИТЕЛЬ

Металлический, для приточного и вытяжного воздуха
Включая шумоглушитель для прямого монтажа на CWL-F-150 Excellent

Материал шумоглушителя с закрытыми порами согласно DIN 1946-6

DN125: по 2 x 6 патрубков, 50 x 100 с 3 крышками

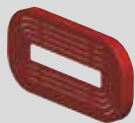


ВОЗДУШНЫЙ РАСПРЕДЕЛИТЕЛЬ

Металлический, для приточного и вытяжного воздуха
Включая шумоглушитель для прямого монтажа на CWL-F-300-Excellent

Материал шумоглушителя с закрытыми порами согласно DIN 1946-6

DN160: по 2 x 9 патрубков, 50 x 100 с 5 крышками



ДРОССЕЛЬНЫЙ ДИСК ДЛЯ ПЛОСКОГО КАНАЛА

С антистатическим и антибактериальным покрытием, 50 x 100, 10 шт. в пакете

Предлагается для CWL-F-150 Excellent

ГИБКАЯ КРУГЛАЯ ШЛАНГОВАЯ СИСТЕМА И ПЛОСКИЙ КАНАЛ



ПЕРЕХОДНИК 90° ОТ ТРУБЫ DN75 НА ПЛОСКИЙ КАНАЛ 50 X 100

С антистатическим и антибактериальным покрытием

Указание! Необходимо замковое и уплотнительное кольцо.



УГЛОВОЙ ПЕРЕХОДНИК ОТ 2 ТРУБ DN75 НА 1 ПЛОСКИЙ КАНАЛ 50 X 140

С антистатическим и антибактериальным покрытием

Указание! Необходимо замковое и уплотнительное кольцо.



**УНИВЕРСАЛЬНЫЙ ХОМУТ ДЛЯ ПЛОСКОГО КАНАЛА 50 X 100, 50 X 140 И ТРУБЫ
Ø 63 ММ И Ø 75 ММ**

10 шт.



ПРИТОЧНЫЙ КЛАПАН, ПЛАСТМАССА, DN125



ПРИТОЧНЫЙ КЛАПАН, МЕТАЛЛ, DN125



ВЫТЯЖНОЙ КЛАПАН, ПЛАСТМАССА, DN125



ВЫТЯЖНОЙ КЛАПАН, ПЛАСТМАССА, DN125

ФИЛЬТРОВАЛЬНЫЙ МЕШОК

5 шт.

Предлагается для вытяжных клапанов CWL

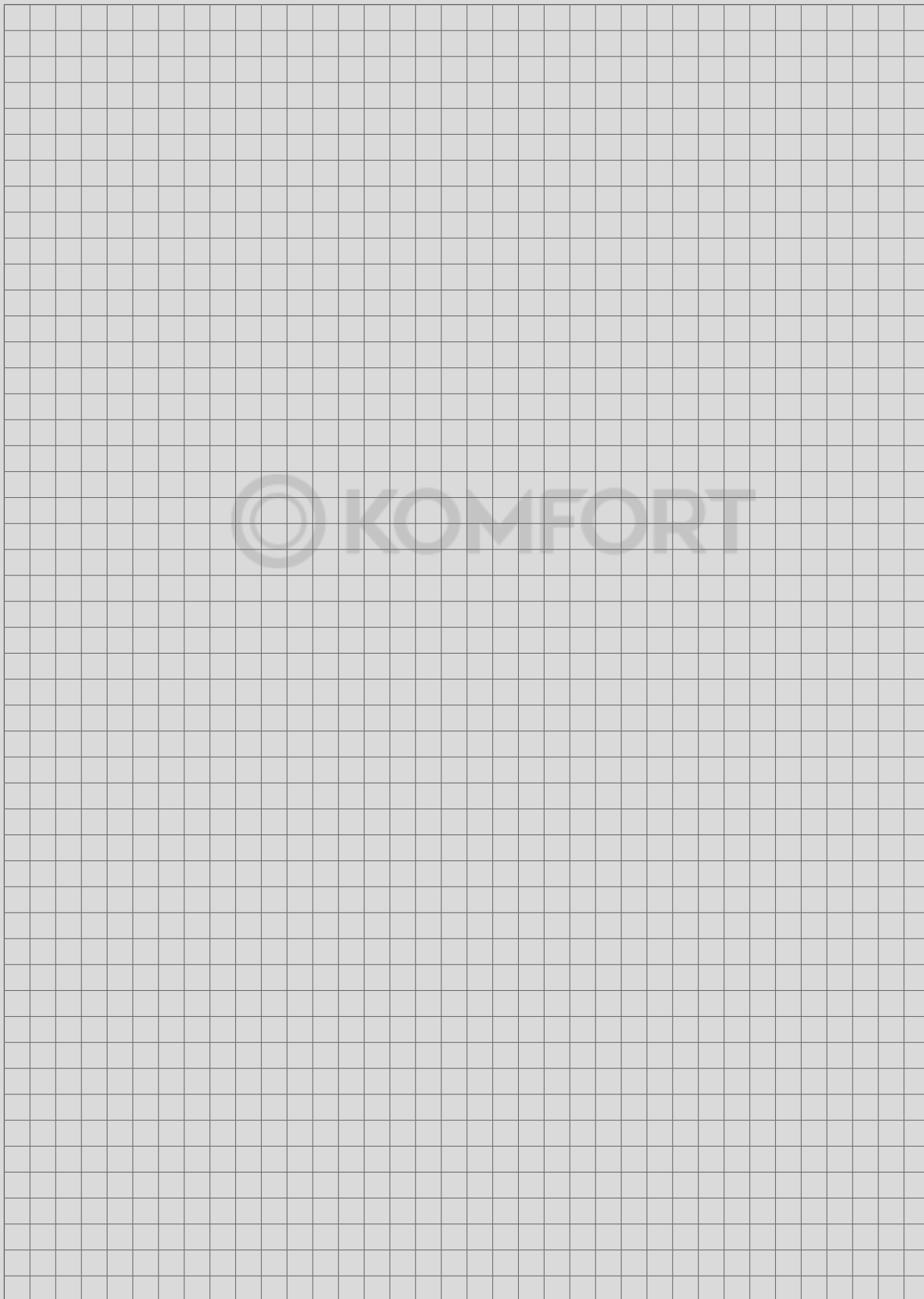


ПРЕДЛАГАЕТСЯ ДЛЯ ВЫТЯЖНЫХ КЛАПАНОВ CWL

ФИЛЬТРОВАЛЬНЫЙ КОВРИК G3

5 шт.

Предлагается для кухонного вытяжного клапана



© KOMFORT

© KOMFORT

Адрес дилера

WOLF GMBH / POSTFACH 1380 / D-84048 MAINBURG / TEL. +49.0.87 5174-0 / FAX +49.0.87 5174-16 00 / www.WOLF.eu

© KOMFORT

