

Описание	Значение
Общие сведения	
Наименование продукта:	Control LCV 211 2,2kW (12A) DOL
Артикул:	51541006
Технические данные	
Количество насосов:	1
Материалы	
Корпус:	Пластик
Монтаж	
Расположение при монтаже:	Настенный монтаж
Температура окружающей среды:	- 10 .. 40 °С
Данные электрооборудования	
Мах мощность (P2) одного насоса:	2,2 кВт
Частота питающей сети:	50 Гц
Количество фаз:	1
Номинальное напряжение:	1 x 220 В
Номинальное напряжение насоса:	1 x 220 В
Мах ток одного насоса:	12 А
Схема пуска:	Прямой (DOL)
Степень защиты (IEC 34-5):	IP 65
Система управления	
ЖК-дисплей и кнопки на русском языке:	Да
Автоматический и ручной режимы работы:	Да
Поплавковые выключатели:	до 3 x KR1 или до 4 x MS1
Погружные электроды:	Да
Реле давления:	Да
Датчик уровня/давления 4-20мА:	Да
Отдельный поплавок на "сухой ход":	Да
Автоматическое чередование насосов:	Нет
Переключение насосов в случае неисправности:	Нет
Чередование насосов по времени наработки:	Нет
Совместная работа 2-х насосов:	Нет
Отображение общего времени работы насосов:	Да
Возможность блокировки кнопок:	Да
Функция памяти при выключении и восстановлении питания:	Да
Задержка пуска и останова насоса:	Да
Цифровые входы/выходы:	Да
Дистанционный аварийный останов насосов:	Да
Шина связи RS485, Modbus RTU:	Да
Звуковой сигнал аварии:	Да
Лампа аварии сверху шкафа:	Да
Контроль и защита	
Записи о последних пяти неисправностях:	Да
Защита по "сухому" ходу без датчиков:	Да
Защита от заклинивания и перегрузки:	Да
Защита от повышенного и пониженного напряжени	Да
Защита от частых повторных запусков:	Да
Защита от пропадания фазы, перекоса фаз и от неправильной фазировки:	Нет
Защита от перегрева (для насосов со встроенным датчиком температуры РТС/Кіхон или Рt100):	Да
Защита насоса от протечек (требуется насос с датчиком протечек):	Да
Защита вала насоса от коррозии при длительном простое:	Да
Другое	
Масса (нетто):	3,2 кг
Масса (брутто):	3,3 кг
Габариты без упаковки (ВxШxГ):	250(h) x 330 x 115 мм
Габариты упаковки (ВxШxГ):	140(h) x 340 x 300 мм



Внимание! Фотография продукта может отличаться от существующего.

Шкафы управления серии CONTROL LCV — это простые в использовании и надежные интеллектуальные устройства управления и защиты которые могут широко использоваться для канализационных и дренажных насосов, глубоководных скважинных насосов, повысительных насосов, самовсасывающих насосов, циркуляционных насосов и т.д.

Сферы применения:

- Водоотведение из колодца или приемка;
- Наполнение резервуара из скважины или колодца;
- Перекачивание из одного резервуара в другой;
- Подача воды из скважины;
- Повышение давления в сетях водоснабжения;
- Циркуляция в системах отопления и холодоснабжения.

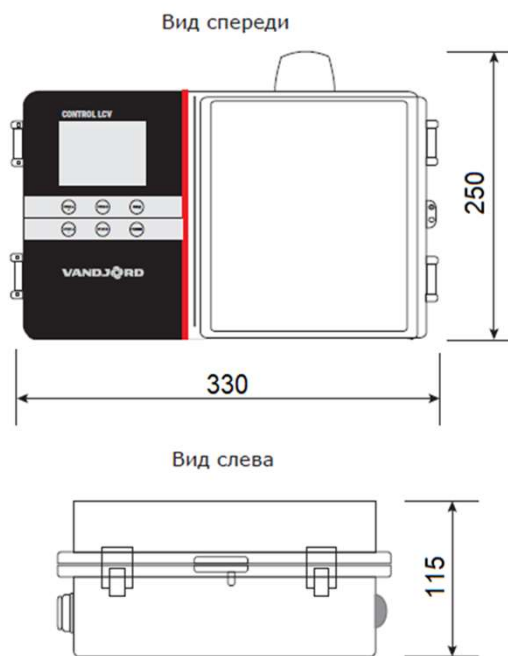
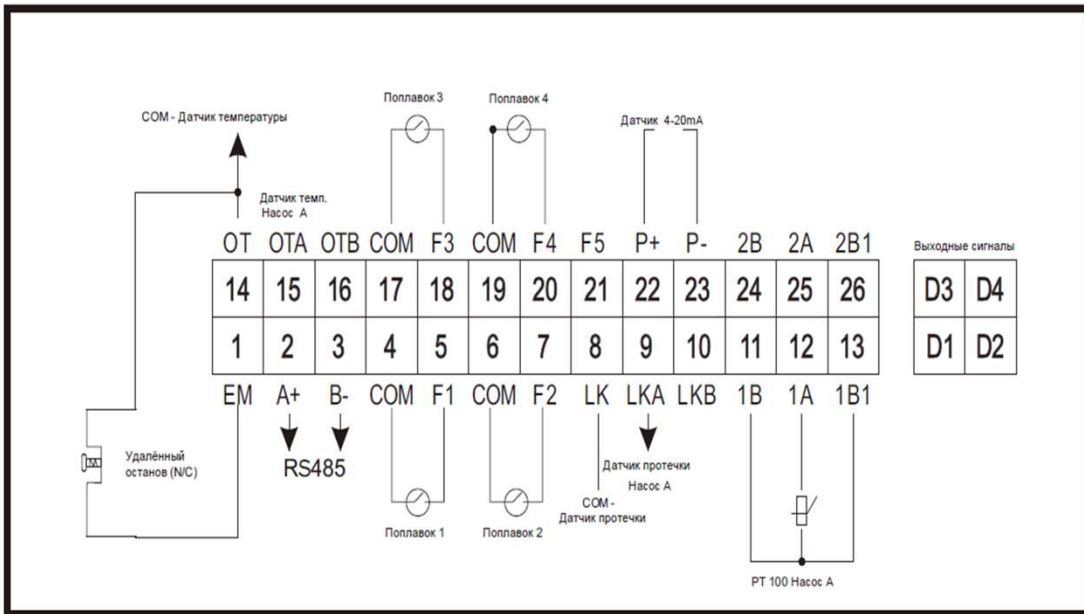
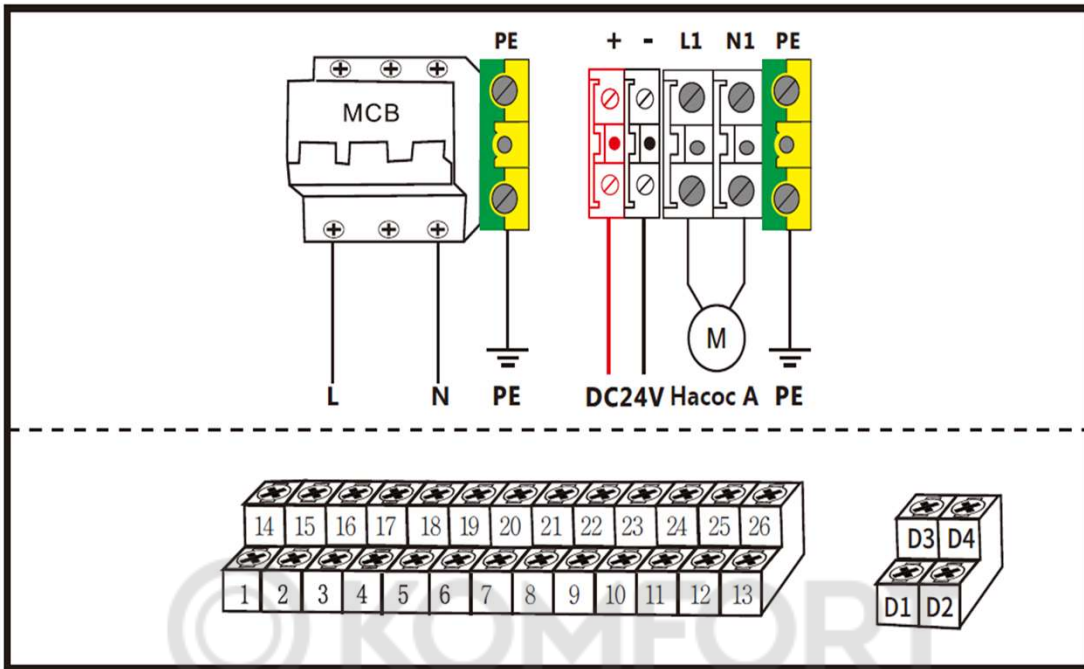


Схема подключения на шкаф Control LCV 211 2,2kW (12A) DOL Артикул: 51541006



Описание	Значение
Общие сведения	
Наименование продукта:	Control LCV 212 2,2KW (12A) DOL
Артикул:	51541007
Технические данные	
Количество насосов:	2
Материалы	
Корпус:	Пластик
Монтаж	
Расположение при монтаже:	Настенный монтаж
Температура окружающей среды:	- 10 .. 40 °С
Данные электрооборудования	
Мах мощность (P2) одного насоса:	2,2 кВт
Частота питающей сети:	50 Гц
Количество фаз:	1
Номинальное напряжение:	1 x 220 В
Номинальное напряжение насоса:	1 x 220 В
Мах ток одного насоса:	12 А
Схема пуска:	Прямой (DOL)
Степень защиты (IEC 34-5):	IP 65
Система управления	
ЖК-дисплей и кнопки на русском языке:	Да
Автоматический и ручной режимы работы:	Да
Поплавковые выключатели:	до 4 x KR1 или до 5 x MS1
Погружные электроды:	Да
Реле давления:	Да
Датчик уровня/давления 4-20мА:	Да
Отдельный поплавок на "сухой ход":	Да
Автоматическое чередование насосов:	Да
Переключение насосов в случае неисправности:	Да
Чередование насосов по времени наработки:	Да
Совместная работа 2-х насосов:	Да
Отображение общего времени работы насосов:	Да
Возможность блокировки кнопок:	Да
Функция памяти при выключении и восстановлении питания:	Да
Задержка пуска и останова насоса:	Да
Цифровые входы/выходы:	Да
Дистанционный аварийный останов насосов:	Да
Шина связи RS485, Modbus RTU:	Да
Звуковой сигнал аварии:	Да
Лампа аварии сверху шкафа:	Да
Контроль и защита	
Записи о последних пяти неисправностях:	Да
Защита по "сухому" ходу без датчиков:	Да
Защита от заклинивания и перегрузки:	Да
Защита от повышенного и пониженного напряжени	Да
Защита от частых повторных запусков:	Да
Защита от пропадания фазы, перекоса фаз и от неправильной фазировки:	Нет
Защита от перегрева (для насосов со встроенным датчиком температуры РТС/Кіхон или Pt100):	Да
Защита насоса от протечек (требуется насос с датчиком протечек):	Да
Защита вала насоса от коррозии при длительном простое:	Да
Другое	
Масса (нетто):	3,2 кг
Масса (брутто):	3,3 кг
Габариты без упаковки (ВxШxГ):	250(h) x 330 x 115 мм
Габариты упаковки (ВxШxГ):	140(h) x 340 x 300 мм



Внимание! Фотография продукта может отличаться от существующего.

Шкафы управления серии CONTROL LCV — это простые в использовании и надежные интеллектуальные устройства управления и защиты которые могут широко использоваться для канализационных и дренажных насосов, глубоководных скважинных насосов, повысительных насосов, самовсасывающих насосов, циркуляционных насосов и т.д.

Сферы применения:

- Водоотведение из колодца или приемка;
- Наполнение резервуара из скважины или колодца;
- Перекачивание из одного резервуара в другой;
- Подача воды из скважины;
- Повышение давления в сетях водоснабжения;
- Циркуляция в системах отопления и холодоснабжения.

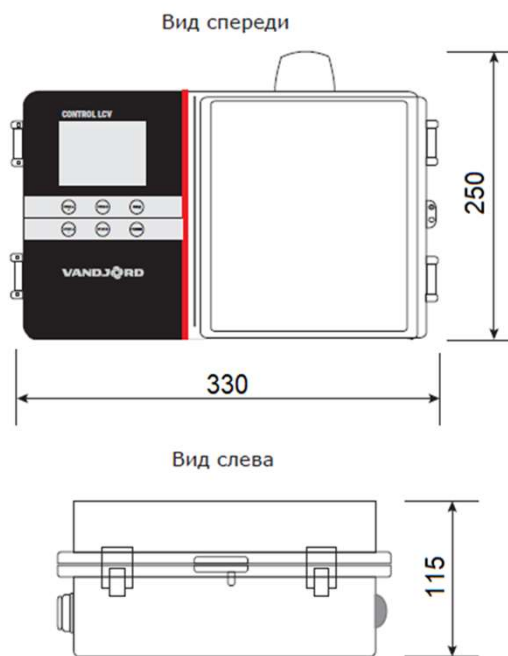
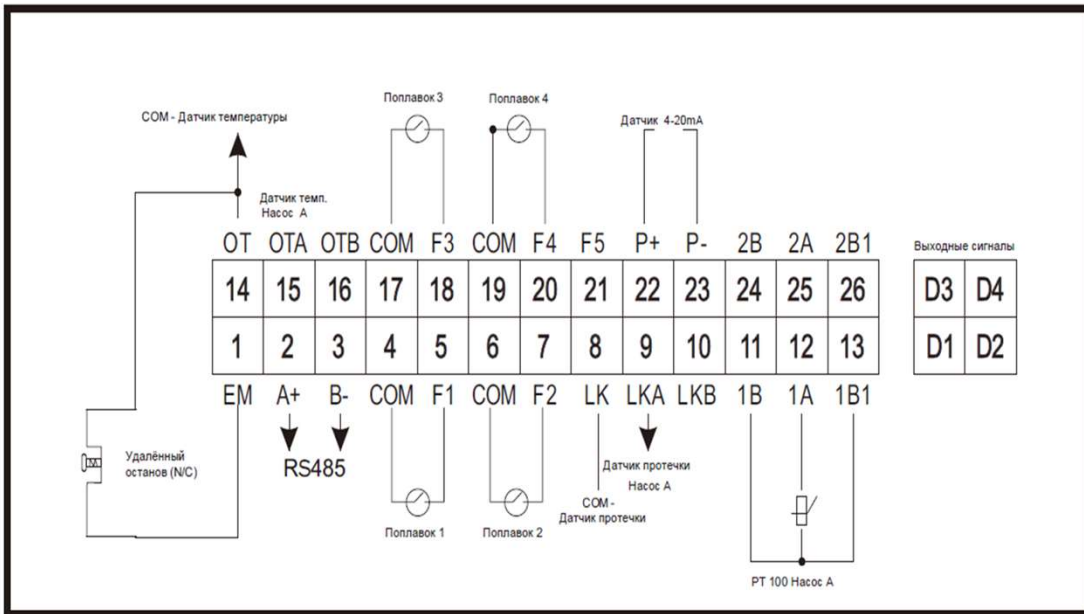
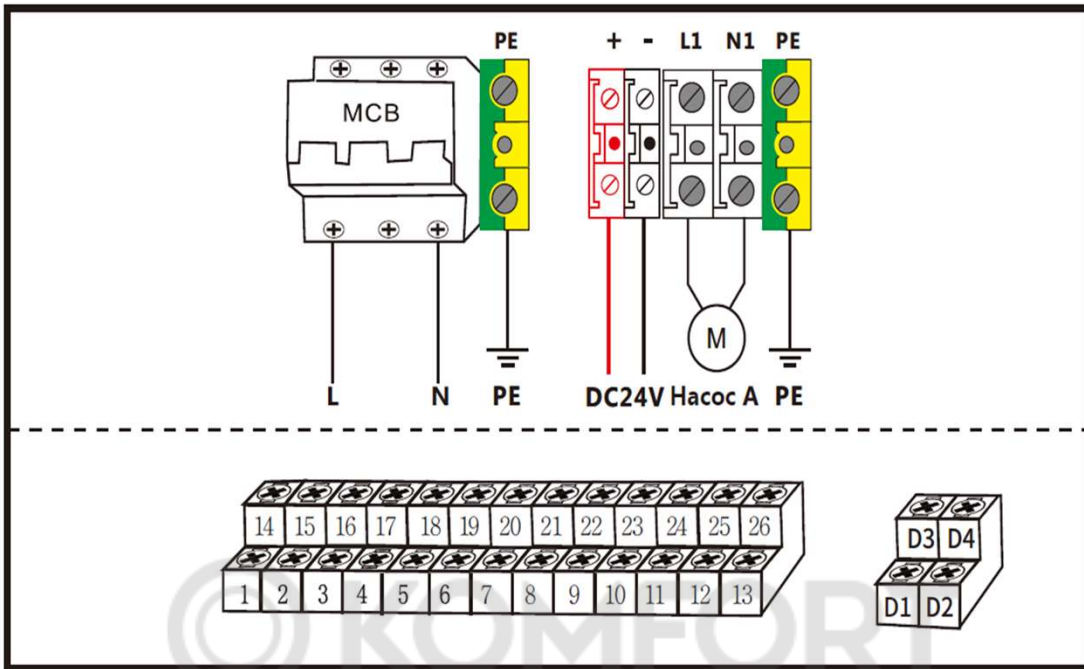


Схема подключения на шкаф Control LCV 212 2,2kW (12A) DOL Артикул: 51541007



Описание	Значение
Общие сведения	
Наименование продукта:	Control LCV 231 5,5kW (12A) DOL
Артикул:	51541008
Технические данные	
Количество насосов:	1
Материалы	
Корпус:	Пластик
Монтаж	
Расположение при монтаже:	Настенный монтаж
Температура окружающей среды:	- 10 .. 40 °С
Данные электрооборудования	
Мах мощность (P2) одного насоса:	5,5 кВт
Частота питающей сети:	50 Гц
Количество фаз:	3
Номинальное напряжение:	3 x 380 В
Номинальное напряжение насоса:	3 x 380 В
Мах ток одного насоса:	12 А
Схема пуска:	Прямой (DOL)
Степень защиты (IEC 34-5):	IP 65
Система управления	
ЖК-дисплей и кнопки на русском языке:	Да
Автоматический и ручной режимы работы:	Да
Поплавковые выключатели:	до 3 x KR1 или до 4 x MS1
Погружные электроды:	Да
Реле давления:	Да
Датчик уровня/давления 4-20мА:	Да
Отдельный поплавок на "сухой ход":	Да
Автоматическое чередование насосов:	Нет
Переключение насосов в случае неисправности:	Нет
Чередование насосов по времени наработки:	Нет
Совместная работа 2-х насосов:	Нет
Отображение общего времени работы насосов:	Да
Возможность блокировки кнопок:	Да
Функция памяти при выключении и восстановлении питания:	Да
Задержка пуска и останов насоса:	Да
Цифровые входы/выходы:	Да
Дистанционный аварийный останов насосов:	Да
Шина связи RS485, Modbus RTU:	Да
Звуковой сигнал аварии:	Да
Лампа аварии сверху шкафа:	Да
Контроль и защита	
Записи о последних пяти неисправностях:	Да
Защита по "сухому" ходу без датчиков:	Да
Защита от заклинивания и перегрузки:	Да
Защита от повышенного и пониженного напряжении	Да
Защита от частых повторных запусков:	Да
Защита от пропадания фазы, перекоса фаз и от неправильной фазировки:	Да
Защита от перегрева (для насосов со встроенным датчиком температуры РТС/Кіхон или Рt100):	Да
Защита насоса от протечек (требуется насос с датчиком протечек):	Да
Защита вала насоса от коррозии при длительном простое:	Да
Другое	
Масса (нетто):	3,2 кг
Масса (брутто):	3,3 кг
Габариты без упаковки (ВxШxГ):	250(h) x 330 x 115 мм
Габариты упаковки (ВxШxГ):	140(h) x 340 x 300 мм



Внимание! Фотография продукта может отличаться от существующего.

Шкафы управления серии CONTROL LCV — это простые в использовании и надежные интеллектуальные устройства управления и защиты которые могут широко использоваться для канализационных и дренажных насосов, глубоководных скважинных насосов, повысительных насосов, самовсасывающих насосов, циркуляционных насосов и т.д.

Сферы применения:

- Водоотведение из колодца или приемка;
- Наполнение резервуара из скважины или колодца;
- Перекачивание из одного резервуара в другой;
- Подача воды из скважины;
- Повышение давления в сетях водоснабжения;
- Циркуляция в системах отопления и холодоснабжения.

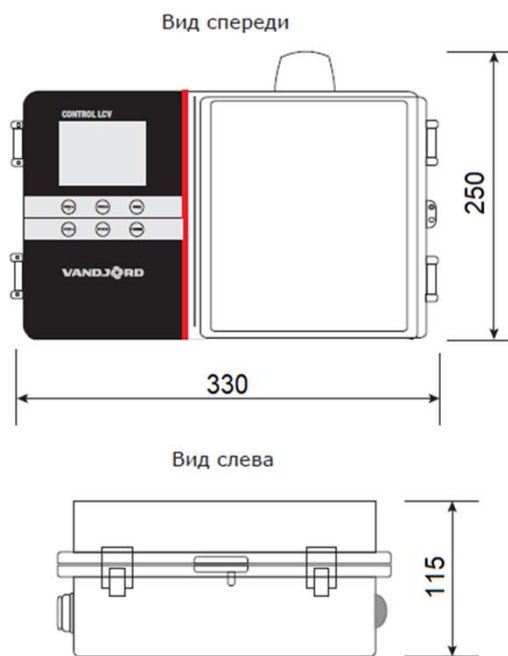
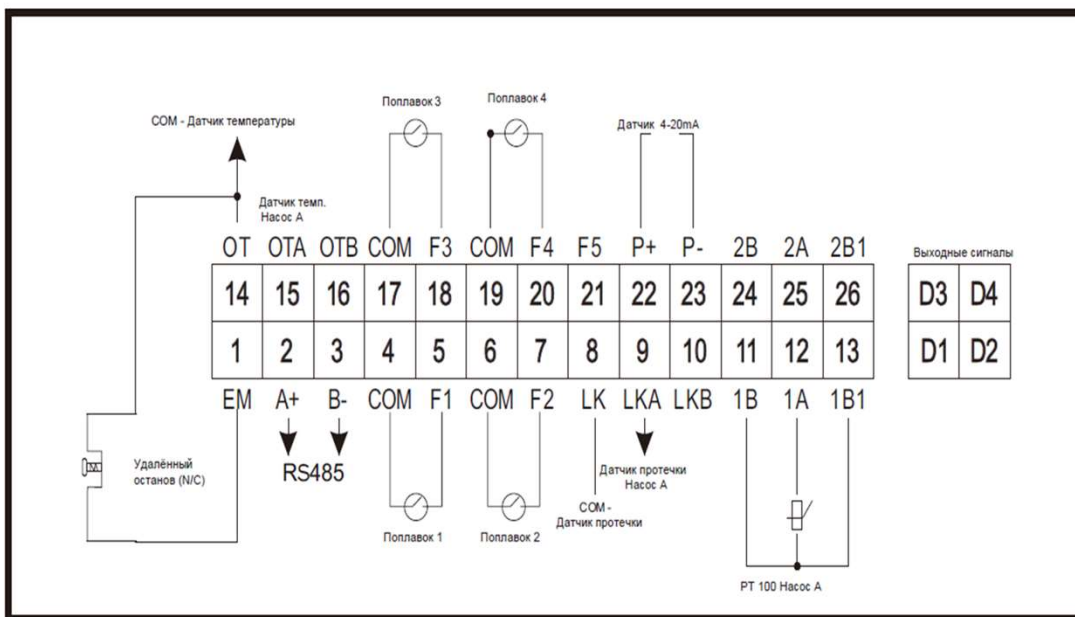
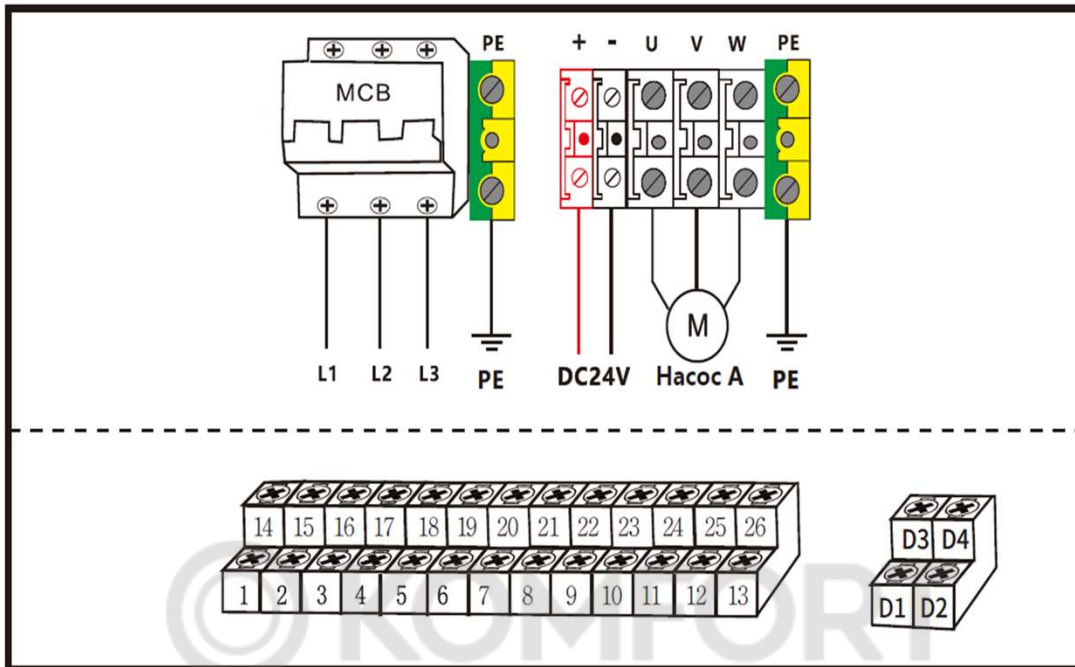


Схема подключения на шкафу Control LCV 231 5,5kW (12A) DOL Артикул: 51541008



Описание	Значение
Общие сведения	
Наименование продукта:	Control LCV 232 5,5kW (12A) DOL
Артикул:	51541011
Технические данные	
Количество насосов:	2
Материалы	
Корпус:	Пластик
Монтаж	
Расположение при монтаже:	Настенный монтаж
Температура окружающей среды:	- 10 .. 40 °С
Данные электрооборудования	
Мах мощность (P2) одного насоса:	5,5 кВт
Частота питающей сети:	50 Гц
Количество фаз:	3
Номинальное напряжение:	3 x 380 В
Номинальное напряжение насоса:	3 x 380 В
Мах ток одного насоса:	12 А
Схема пуска:	Прямой (DOL)
Степень защиты (IEC 34-5):	IP 65
Система управления	
ЖК-дисплей и кнопки на русском языке:	Да
Автоматический и ручной режимы работы:	Да
Поплавковые выключатели:	до 4 x KR1 или до 5 x MS1
Погружные электроды:	Да
Реле давления:	Да
Датчик уровня/давления 4-20мА:	Да
Отдельный поплавок на "сухой ход":	Да
Автоматическое чередование насосов:	Да
Переключение насосов в случае неисправности:	Да
Чередование насосов по времени наработки:	Да
Совместная работа 2-х насосов:	Да
Отображение общего времени работы насосов:	Да
Возможность блокировки кнопок:	Да
Функция памяти при выключении и восстановлении питания:	Да
Задержка пуска и останов насоса:	Да
Цифровые входы/выходы:	Да
Дистанционный аварийный останов насосов:	Да
Шина связи RS485, Modbus RTU:	Да
Звуковой сигнал аварии:	Да
Лампа аварии сверху шкафа:	Да
Контроль и защита	
Записи о последних пяти неисправностях:	Да
Защита по "сухому" ходу без датчиков:	Да
Защита от заклинивания и перегрузки:	Да
Защита от повышенного и пониженного напряжении	Да
Защита от частых повторных запусков:	Да
Защита от пропадания фазы, перекоса фаз и от неправильной фазировки:	Да
Защита от перегрева (для насосов со встроенным датчиком температуры РТС/Кіхон или Pt100):	Да
Защита насоса от протечек (требуется насос с датчиком протечек):	Да
Защита вала насоса от коррозии при длительном простое:	Да
Другое	
Масса (нетто):	3,2 кг
Масса (брутто):	3,3 кг
Габариты без упаковки (ВxШxГ):	250(h) x 330 x 115 мм
Габариты упаковки (ВxШxГ):	140(h) x 340 x 300 мм



Внимание! Фотография продукта может отличаться от существующего.

Шкафы управления серии CONTROL LCV — это простые в использовании и надежные интеллектуальные устройства управления и защиты которые могут широко использоваться для канализационных и дренажных насосов, глубоководных скважинных насосов, повысительных насосов, самовсасывающих насосов, циркуляционных насосов и т.д.

Сферы применения:

- Водоотведение из колодца или приемка;
- Наполнение резервуара из скважины или колодца;
- Перекачивание из одного резервуара в другой;
- Подача воды из скважины;
- Повышение давления в сетях водоснабжения;
- Циркуляция в системах отопления и холодоснабжения.

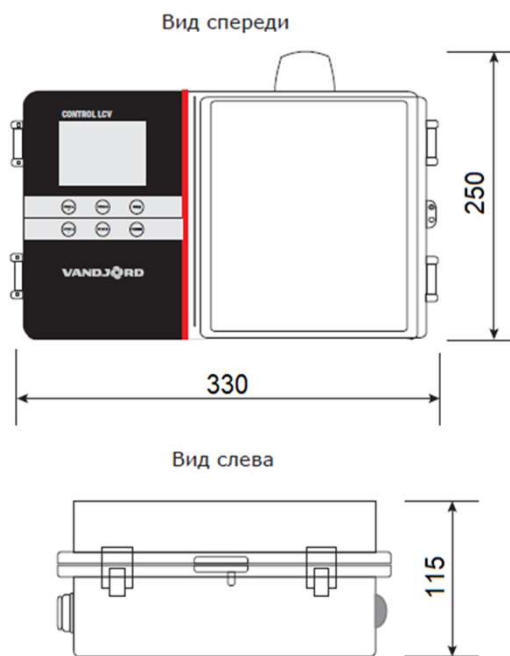
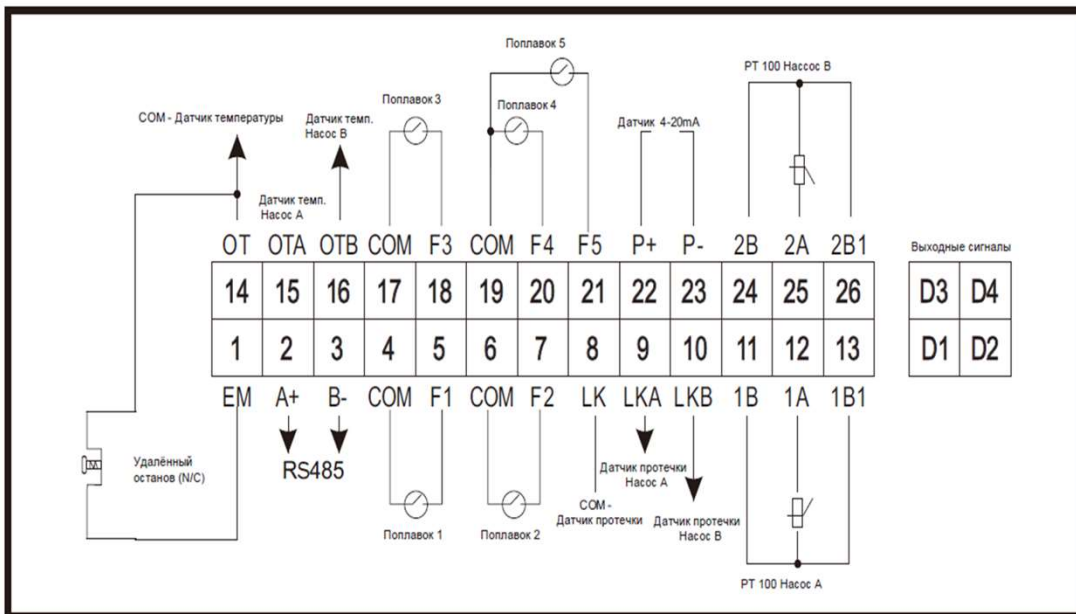
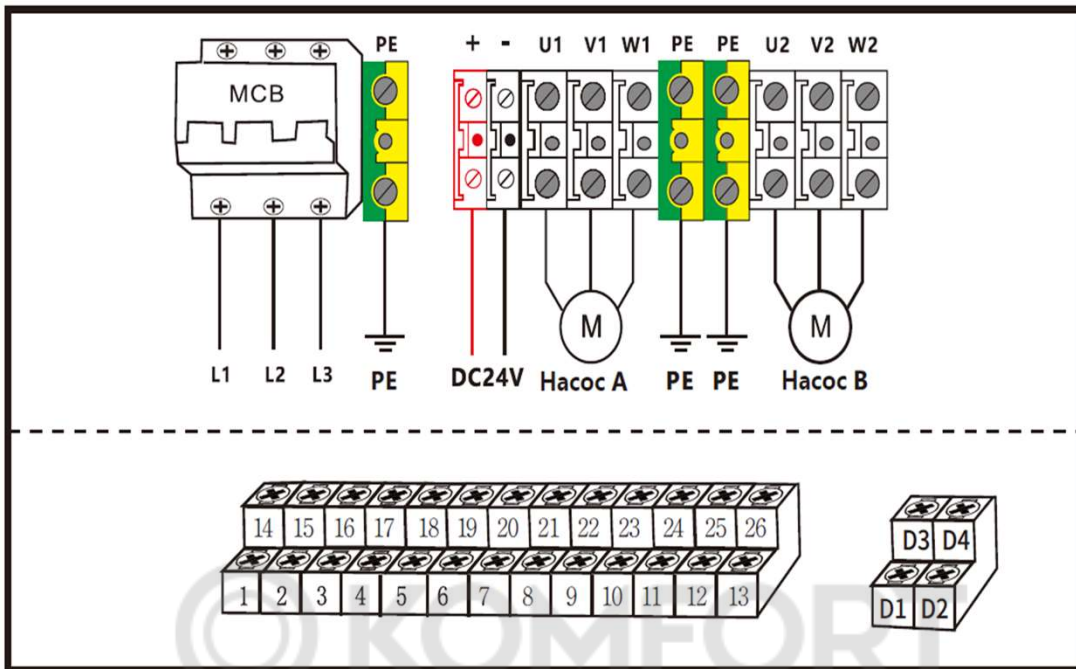


Схема подключения на шкаф Control LCV 232 5,5kW (12A) DOL Артикул: 51541011



Описание	Значение
Общие сведения	
Наименование продукта:	Control LCV 231 11kW (25A) DOL
Артикул:	51541009
Технические данные	
Количество насосов:	1
Материалы	
Корпус:	Пластик
Монтаж	
Расположение при монтаже:	Настенный монтаж
Температура окружающей среды:	- 10 .. 40 °С
Данные электрооборудования	
Мах мощность (P2) одного насоса:	11 кВт
Частота питающей сети:	50 Гц
Количество фаз:	3
Номинальное напряжение:	3 x 380 В
Номинальное напряжение насоса:	3 x 380 В
Мах ток одного насоса:	25 А
Схема пуска:	Прямой (DOL)
Степень защиты (IEC 34-5):	IP 65
Система управления	
ЖК-дисплей и кнопки на русском языке:	Да
Автоматический и ручной режимы работы:	Да
Поплавковые выключатели:	до 3 x KR1 или до 4 x MS1
Погружные электроды:	Да
Реле давления:	Да
Датчик уровня/давления 4-20мА:	Да
Отдельный поплавок на "сухой ход":	Да
Автоматическое чередование насосов:	Нет
Переключение насосов в случае неисправности:	Нет
Чередование насосов по времени наработки:	Нет
Совместная работа 2-х насосов:	Нет
Отображение общего времени работы насосов:	Да
Возможность блокировки кнопок:	Да
Функция памяти при выключении и восстановлении питания:	Да
Задержка пуска и останов насоса:	Да
Цифровые входы/выходы:	Да
Дистанционный аварийный останов насосов:	Да
Шина связи RS485, Modbus RTU:	Да
Звуковой сигнал аварии:	Да
Лампа аварии сверху шкафа:	Да
Контроль и защита	
Записи о последних пяти неисправностях:	Да
Защита по "сухому" ходу без датчиков:	Да
Защита от заклинивания и перегрузки:	Да
Защита от повышенного и пониженного напряжении	Да
Защита от частых повторных запусков:	Да
Защита от пропадания фазы, перекоса фаз и от неправильной фазировки:	Да
Защита от перегрева (для насосов со встроенным датчиком температуры РТС/Кіхон или Pt100):	Да
Защита насоса от протечек (требуется насос с датчиком протечек):	Да
Защита вала насоса от коррозии при длительном простое:	Да
Другое	
Масса (нетто):	3,2 кг
Масса (брутто):	3,3 кг
Габариты без упаковки (ВxШxГ):	250(h) x 330 x 115 мм
Габариты упаковки (ВxШxГ):	140(h) x 340 x 300 мм



Внимание! Фотография продукта может отличаться от существующего.

Шкафы управления серии CONTROL LCV — это простые в использовании и надежные интеллектуальные устройства управления и защиты которые могут широко использоваться для канализационных и дренажных насосов, глубоководных скважинных насосов, повысительных насосов, самовсасывающих насосов, циркуляционных насосов и т.д.

Сферы применения:

- Водоотведение из колодца или приемка;
- Наполнение резервуара из скважины или колодца;
- Перекачивание из одного резервуара в другой;
- Подача воды из скважины;
- Повышение давления в сетях водоснабжения;
- Циркуляция в системах отопления и холодоснабжения.

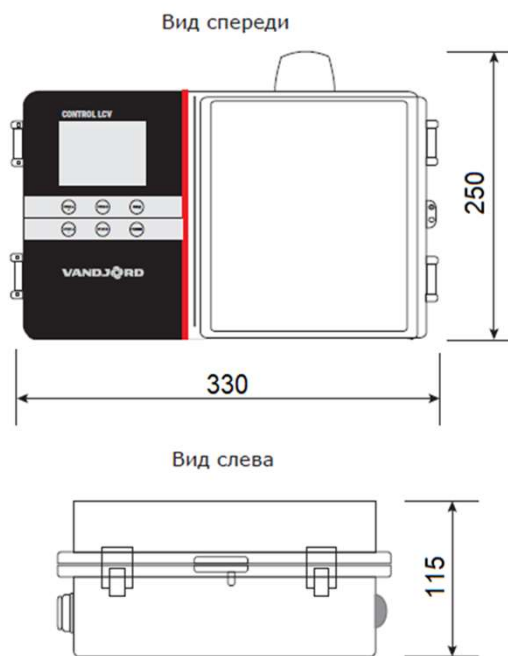
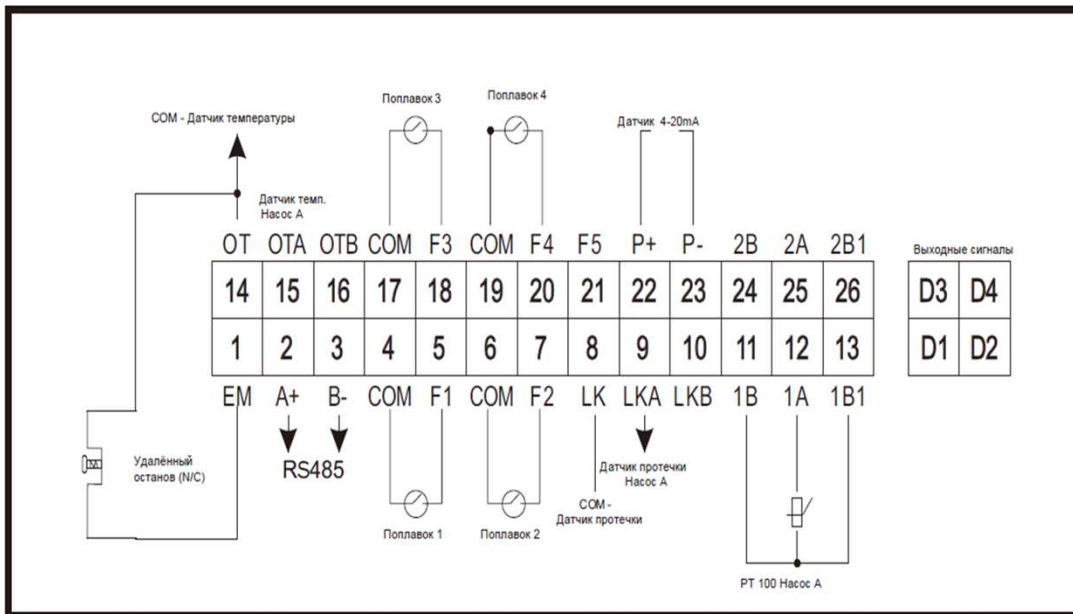
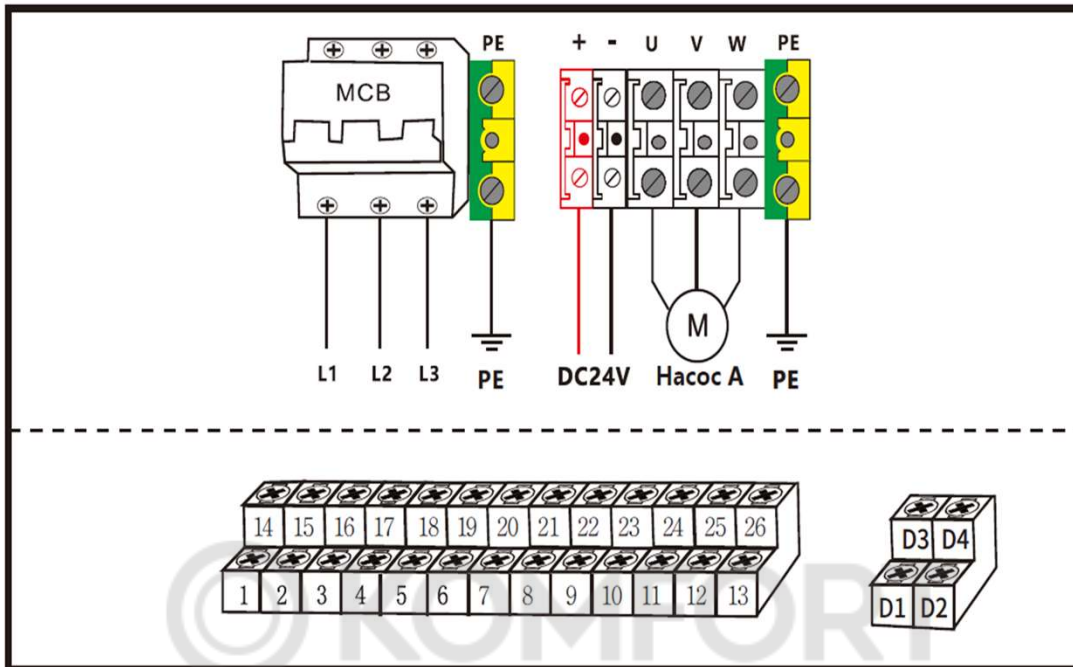


Схема подключения на шкаф Control LCV 231 11kW (25A) DOL Артикул: 51541009



Описание	Значение
Общие сведения	
Наименование продукта:	Control LCV 232 11kW (25A) DOL
Артикул:	51541012
Технические данные	
Количество насосов:	2
Материалы	
Корпус:	Пластик
Монтаж	
Расположение при монтаже:	Настенный монтаж
Температура окружающей среды:	- 10 .. 40 °С
Данные электрооборудования	
Мах мощность (P2) одного насоса:	11 кВт
Частота питающей сети:	50 Гц
Количество фаз:	3
Номинальное напряжение:	3 x 380 В
Номинальное напряжение насоса:	3 x 380 В
Мах ток одного насоса:	25 А
Схема пуска:	Прямой (DOL)
Степень защиты (IEC 34-5):	IP 65
Система управления	
ЖК-дисплей и кнопки на русском языке:	Да
Автоматический и ручной режимы работы:	Да
Поплавковые выключатели:	до 4 x KR1 или до 5 x MS1
Погружные электроды:	Да
Реле давления:	Да
Датчик уровня/давления 4-20мА:	Да
Отдельный поплавок на "сухой ход":	Да
Автоматическое чередование насосов:	Да
Переключение насосов в случае неисправности:	Да
Чередование насосов по времени наработки:	Да
Совместная работа 2-х насосов:	Да
Отображение общего времени работы насосов:	Да
Возможность блокировки кнопок:	Да
Функция памяти при выключении и восстановлении питания:	Да
Задержка пуска и останов насоса:	Да
Цифровые входы/выходы:	Да
Дистанционный аварийный останов насосов:	Да
Шина связи RS485, Modbus RTU:	Да
Звуковой сигнал аварии:	Да
Лампа аварии сверху шкафа:	Да
Контроль и защита	
Записи о последних пяти неисправностях:	Да
Защита по "сухому" ходу без датчиков:	Да
Защита от заклинивания и перегрузки:	Да
Защита от повышенного и пониженного напряжении	Да
Защита от частых повторных запусков:	Да
Защита от пропадания фазы, перекоса фаз и от неправильной фазировки:	Да
Защита от перегрева (для насосов со встроенным датчиком температуры РТС/Кіхон или Рт100):	Да
Защита насоса от протечек (требуется насос с датчиком протечек):	Да
Защита вала насоса от коррозии при длительном простое:	Да
Другое	
Масса (нетто):	3,2 кг
Масса (брутто):	3,3 кг
Габариты без упаковки (ВxШxГ):	250(h) x 330 x 115 мм
Габариты упаковки (ВxШxГ):	140(h) x 340 x 300 мм



Внимание! Фотография продукта может отличаться от существующего.

Шкафы управления серии CONTROL LCV — это простые в использовании и надежные интеллектуальные устройства управления и защиты которые могут широко использоваться для канализационных и дренажных насосов, глубоководных скважинных насосов, повысительных насосов, самовсасывающих насосов, циркуляционных насосов и т.д.

Сферы применения:

- Водоотведение из колодца или приемка;
- Наполнение резервуара из скважины или колодца;
- Перекачивание из одного резервуара в другой;
- Подача воды из скважины;
- Повышение давления в сетях водоснабжения;
- Циркуляция в системах отопления и холодоснабжения.

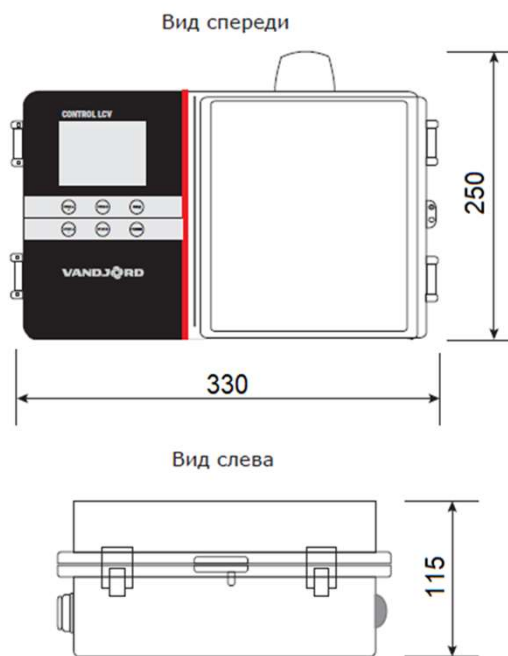
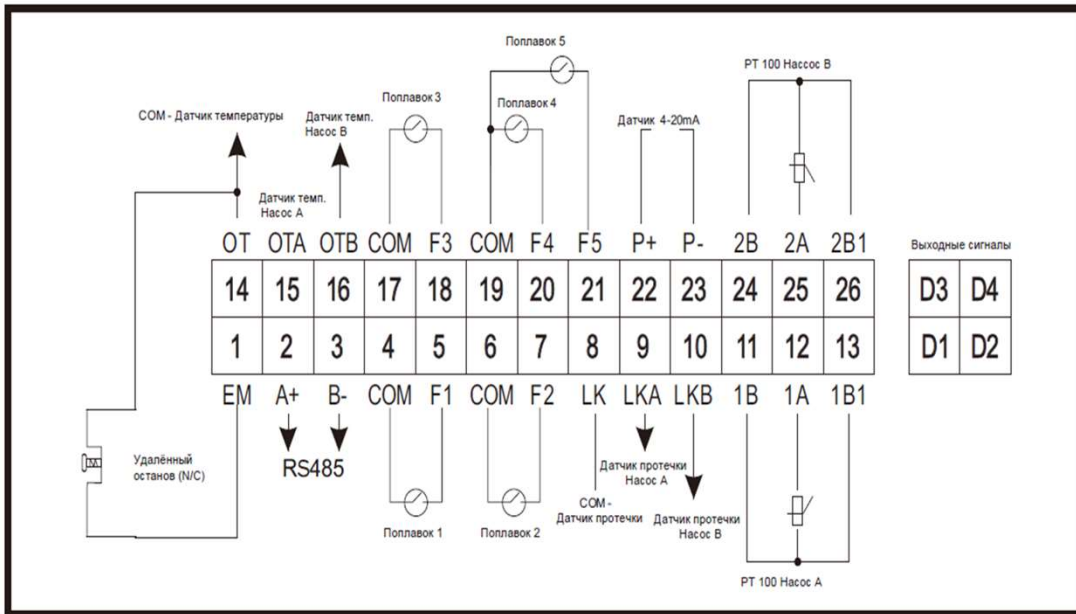
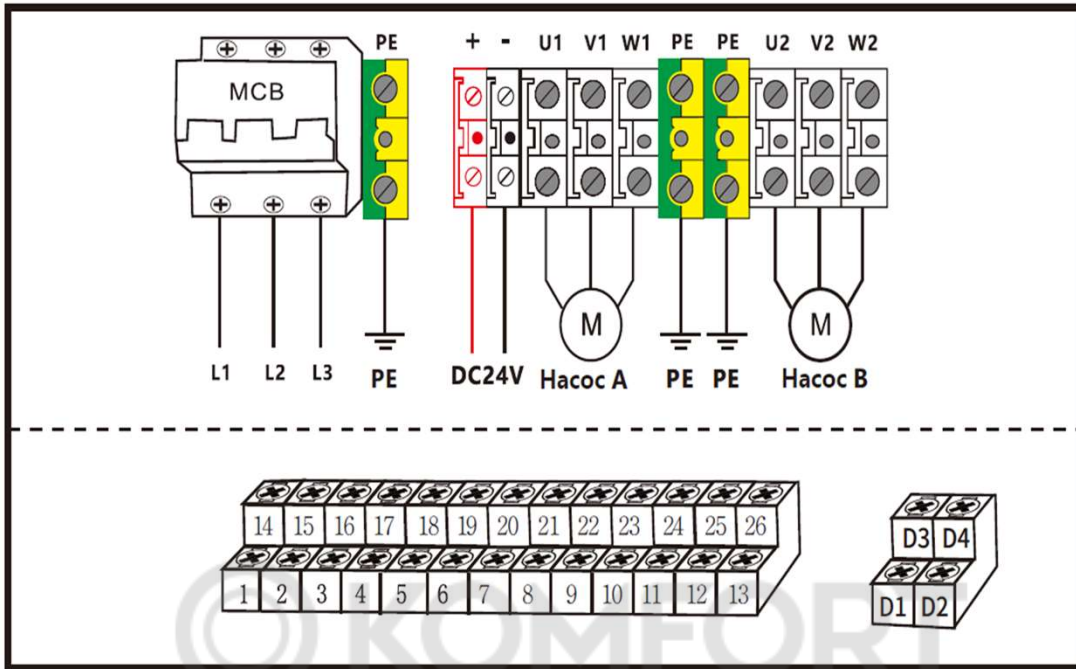


Схема подключения на шкаф Control LCV 232 11kW (25A) DOL Артикул: 51541012



Описание	Значение
Общие сведения	
Наименование продукта:	Control LCV 231 15kW (32A) DOL
Артикул:	51541010
Технические данные	
Количество насосов:	1
Материалы	
Корпус:	Пластик
Монтаж	
Расположение при монтаже:	Настенный монтаж
Температура окружающей среды:	- 10 .. 40 °С
Данные электрооборудования	
Мах мощность (P2) одного насоса:	15 кВт
Частота питающей сети:	50 Гц
Количество фаз:	3
Номинальное напряжение:	3 x 380 В
Номинальное напряжение насоса:	3 x 380 В
Мах ток одного насоса:	32 А
Схема пуска:	Прямой (DOL)
Степень защиты (IEC 34-5):	IP 65
Система управления	
ЖК-дисплей и кнопки на русском языке:	Да
Автоматический и ручной режимы работы:	Да
Поплавковые выключатели:	до 3 x KR1 или до 4 x MS1
Погружные электроды:	Да
Реле давления:	Да
Датчик уровня/давления 4-20мА:	Да
Отдельный поплавок на "сухой ход":	Да
Автоматическое чередование насосов:	Нет
Переключение насосов в случае неисправности:	Нет
Чередование насосов по времени наработки:	Нет
Совместная работа 2-х насосов:	Нет
Отображение общего времени работы насосов:	Да
Возможность блокировки кнопок:	Да
Функция памяти при выключении и восстановлении питания:	Да
Задержка пуска и останова насоса:	Да
Цифровые входы/выходы:	Да
Дистанционный аварийный останов насосов:	Да
Шина связи RS485, Modbus RTU:	Да
Звуковой сигнал аварии:	Да
Лампа аварии сверху шкафа:	Да
Контроль и защита	
Записи о последних пяти неисправностях:	Да
Защита по "сухому" ходу без датчиков:	Да
Защита от заклинивания и перегрузки:	Да
Защита от повышенного и пониженного напряжени	Да
Защита от частых повторных запусков:	Да
Защита от пропадания фазы, перекоса фаз и от неправильной фазировки:	Да
Защита от перегрева (для насосов со встроенным датчиком температуры РТС/Кіхон или Pt100):	Да
Защита насоса от протечек (требуется насос с датчиком протечек):	Да
Защита вала насоса от коррозии при длительном простое:	Да
Другое	
Масса (нетто):	3,2 кг
Масса (брутто):	3,3 кг
Габариты без упаковки (ВxШxГ):	250(h) x 330 x 115 мм
Габариты упаковки (ВxШxГ):	140(h) x 340 x 300 мм



Внимание! Фотография продукта может отличаться от существующего.

Шкафы управления серии CONTROL LCV — это простые в использовании и надежные интеллектуальные устройства управления и защиты которые могут широко использоваться для канализационных и дренажных насосов, глубоководных скважинных насосов, повысительных насосов, самовсасывающих насосов, циркуляционных насосов и т.д.

Сферы применения:

- Водоотведение из колодца или приемка;
- Наполнение резервуара из скважины или колодца;
- Перекачивание из одного резервуара в другой;
- Подача воды из скважины;
- Повышение давления в сетях водоснабжения;
- Циркуляция в системах отопления и холодоснабжения.

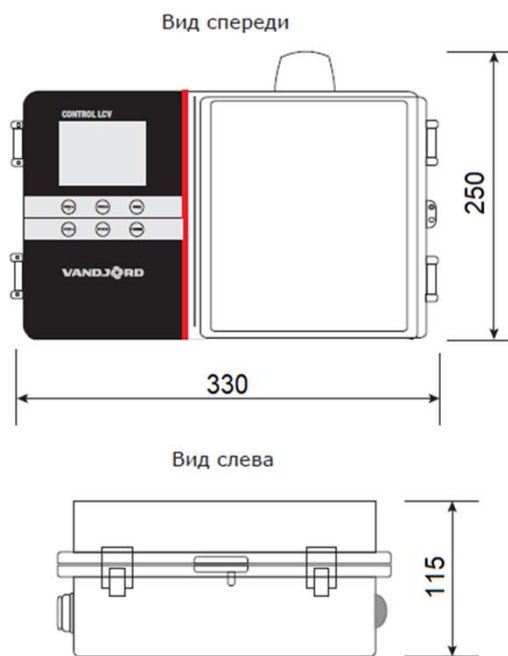
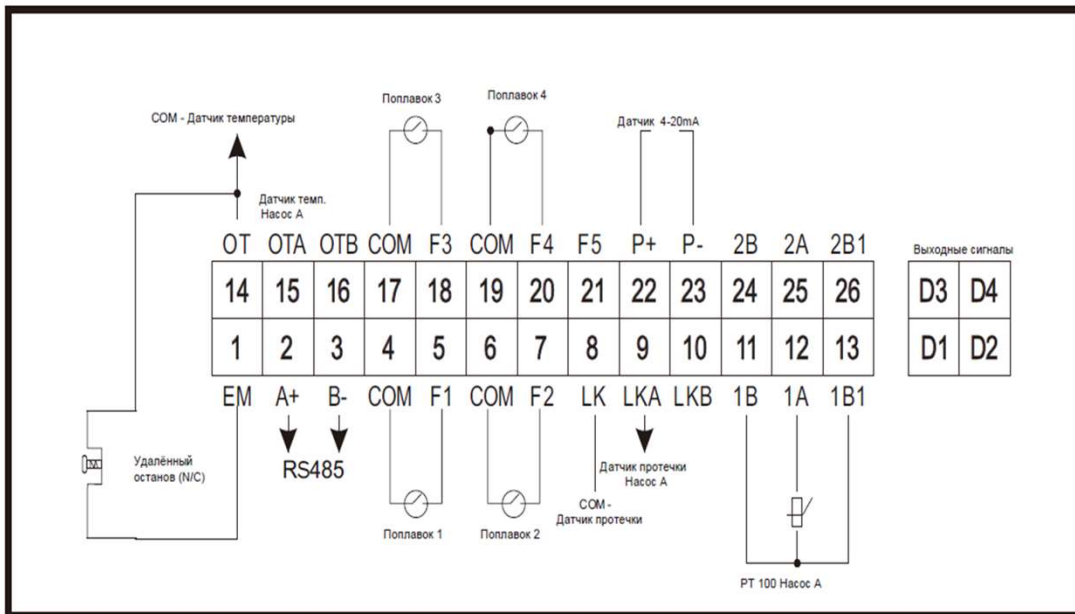
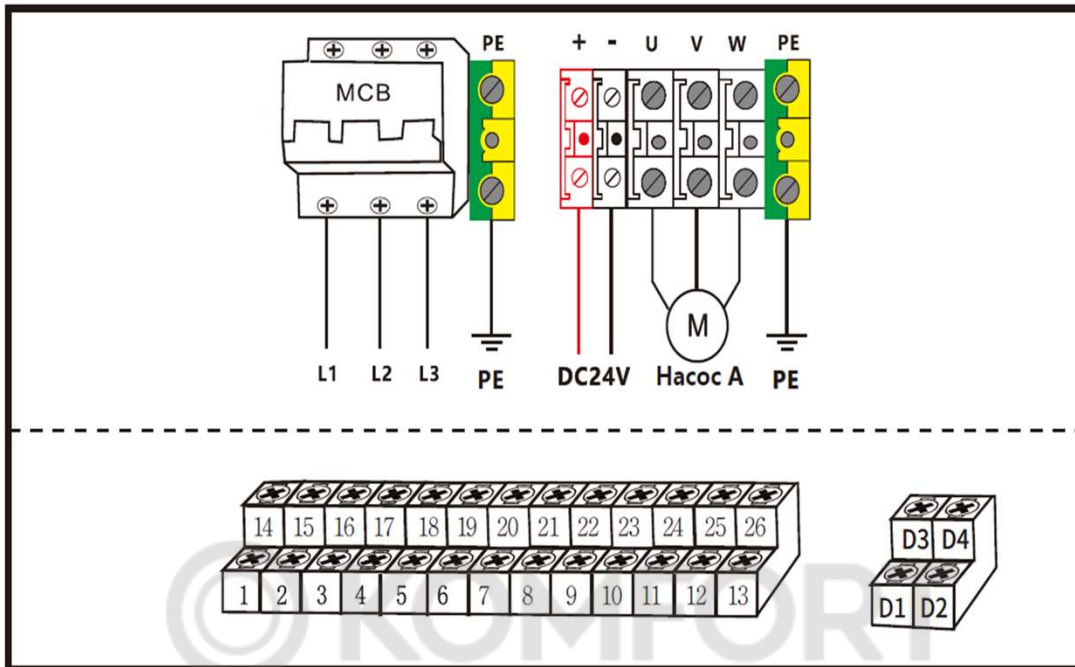


Схема подключения на шкаф Control LCV 231 15kW (32A) DOL Артикул: 51541010



Описание	Значение
Общие сведения	
Наименование продукта:	Control LCV 232 15kW (32A) DOL
Артикул:	51541013
Технические данные	
Количество насосов:	2
Материалы	
Корпус:	Пластик
Монтаж	
Расположение при монтаже:	Настенный монтаж
Температура окружающей среды:	- 10 .. 40 °С
Данные электрооборудования	
Мах мощность (P2) одного насоса:	15 кВт
Частота питающей сети:	50 Гц
Количество фаз:	3
Номинальное напряжение:	3 x 380 В
Номинальное напряжение насоса:	3 x 380 В
Мах ток одного насоса:	32 А
Схема пуска:	Прямой (DOL)
Степень защиты (IEC 34-5):	IP 65
Система управления	
ЖК-дисплей и кнопки на русском языке:	Да
Автоматический и ручной режимы работы:	Да
Поплавковые выключатели:	до 4 x KR1 или до 5 x MS1
Погружные электроды:	Да
Реле давления:	Да
Датчик уровня/давления 4-20мА:	Да
Отдельный поплавок на "сухой ход":	Да
Автоматическое чередование насосов:	Да
Переключение насосов в случае неисправности:	Да
Чередование насосов по времени наработки:	Да
Совместная работа 2-х насосов:	Да
Отображение общего времени работы насосов:	Да
Возможность блокировки кнопок:	Да
Функция памяти при выключении и восстановлении питания:	Да
Задержка пуска и останов насоса:	Да
Цифровые входы/выходы:	Да
Дистанционный аварийный останов насосов:	Да
Шина связи RS485, Modbus RTU:	Да
Звуковой сигнал аварии:	Да
Лампа аварии сверху шкафа:	Да
Контроль и защита	
Записи о последних пяти неисправностях:	Да
Защита по "сухому" ходу без датчиков:	Да
Защита от заклинивания и перегрузки:	Да
Защита от повышенного и пониженного напряжении	Да
Защита от частых повторных запусков:	Да
Защита от пропадания фазы, перекоса фаз и от неправильной фазировки:	Да
Защита от перегрева (для насосов со встроенным датчиком температуры РТС/Кіхон или Рт100):	Да
Защита насоса от протечек (требуется насос с датчиком протечек):	Да
Защита вала насоса от коррозии при длительном простое:	Да
Другое	
Масса (нетто):	3,2 кг
Масса (брутто):	3,3 кг
Габариты без упаковки (ВxШxГ):	250(h) x 330 x 115 мм
Габариты упаковки (ВxШxГ):	140(h) x 340 x 300 мм



Внимание! Фотография продукта может отличаться от существующего.

Шкафы управления серии CONTROL LCV — это простые в использовании и надежные интеллектуальные устройства управления и защиты которые могут широко использоваться для канализационных и дренажных насосов, глубоководных скважинных насосов, повысительных насосов, самовсасывающих насосов, циркуляционных насосов и т.д.

Сферы применения:

- Водоотведение из колодца или приемка;
- Наполнение резервуара из скважины или колодца;
- Перекачивание из одного резервуара в другой;
- Подача воды из скважины;
- Повышение давления в сетях водоснабжения;
- Циркуляция в системах отопления и холодоснабжения.

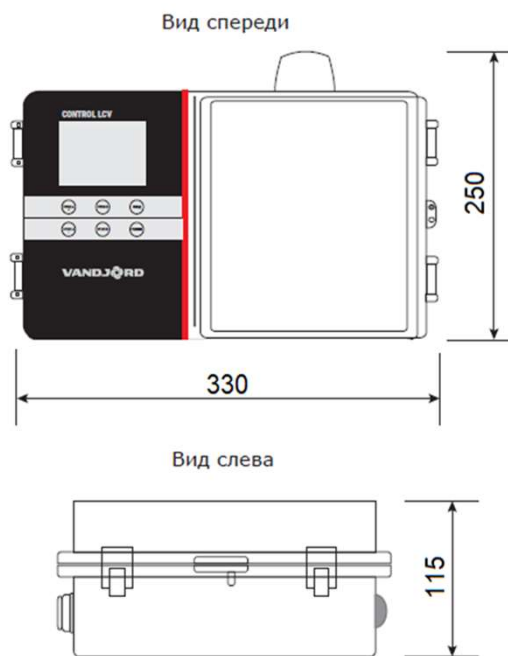


Схема подключения на шкаф Control LCV 232 15kW (32A) DOL Артикул: 51541013

