

KLUDI ZENTA SL

настенный смеситель для умывальника

№ арт.:

48 247 05 65

Поверхн.:

05 хром

Описание:

настенный смеситель для умывальника
внешняя монтажная часть
литой рычаг
аэратор М 24 x 1
расход воды 7 л/мин при давлении 3 бара
длина излива 180 мм

Необходимый доп. продукт:

внутренняя часть 38 242
настенного смесителя для умывальника DN 15

Фото



Размеры

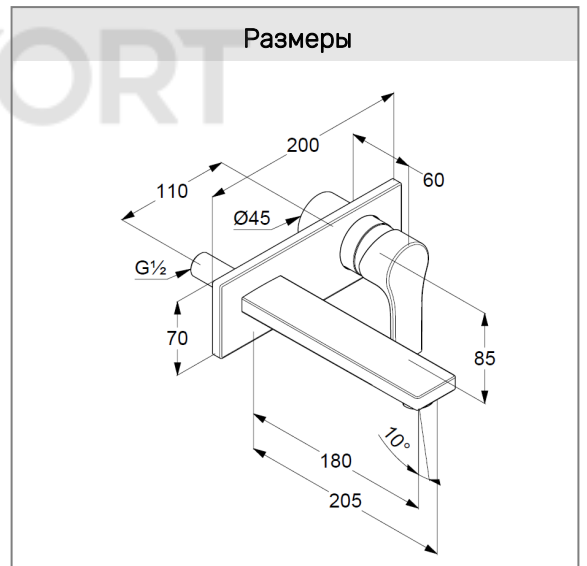


График расхода воды

