

Техкарта

KLUDI AMEO

настенный смеситель для умывальника

№ арт.:

41 245 05 75

Поверхн.:

хром

Описание:

настенный смеситель для умывальника
внешняя монтажная часть
литой рычаг
расход воды 6 л/мин при давлении 3 бара
аэратор s-pointer Eco PCA M 24 x 1
длина излива 235 мм
для внутренней части 38 242 или 38 243

Дополнительный продукт:

38 242

внутренняя часть
настенного смесителя для умывальника

38 234

внутренняя часть
настенного смесителя для умывальника

Фото



Размеры

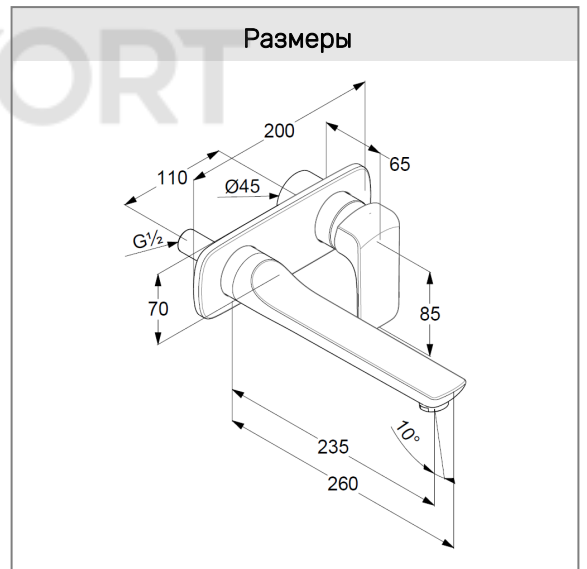
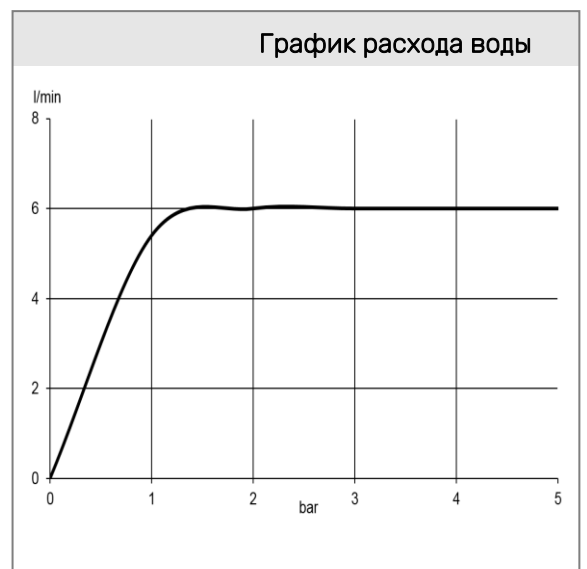


График расхода воды



KLUDI AMEO

настенный смеситель для умывальника

№ арт.:

41 244 05 75

Поверхн.:

хром

Описание:

настенный смеситель для умывальника
внешняя монтажная часть
литой рычаг
расход воды 6 л/мин при давлении 3 бара
аэратор s-pointer Eco PCA M 24 x 1
длина излива 185 мм
для внутренней части 38 242 или 38 243

Дополнительный продукт:

38 242

внутренняя часть
настенного смесителя для умывальника

38 243

внутренняя часть
настенного смесителя для умывальника

Фото



Размеры

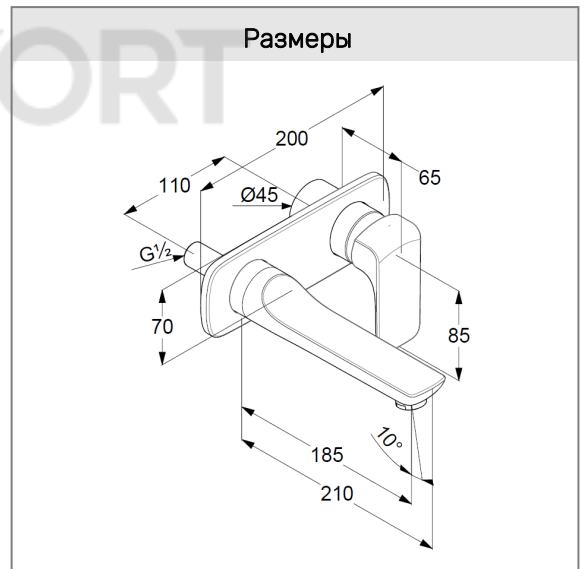


График расхода воды

