

Потери давления

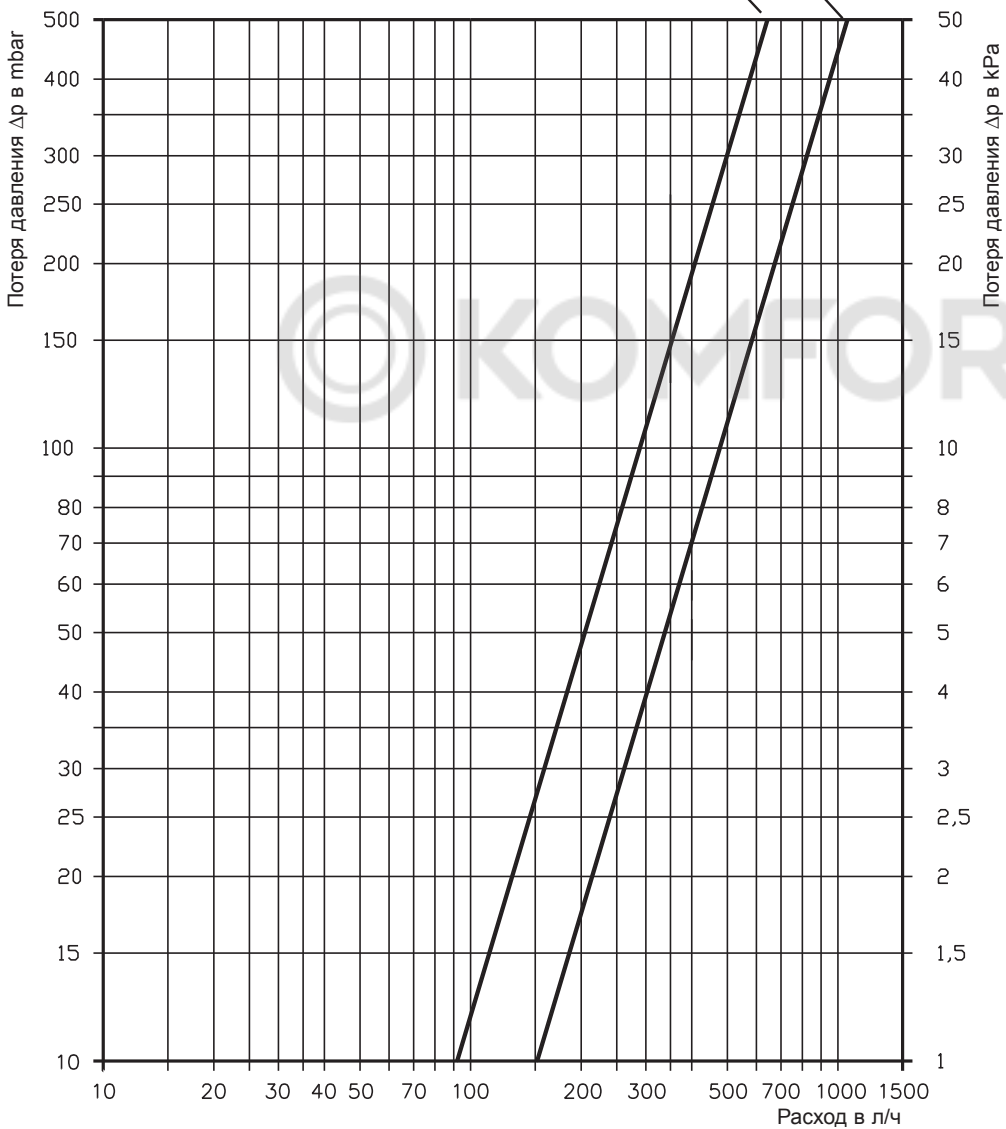
Регулировочные коробки в полностью открытом положении

Комбинированная коробка RTL, SX11878, SX11856
Регулировочная коробка ER-RTL / TH, SX11880, SX11881, SX11887, SX11892
RTL SI, SX11884, SX11868

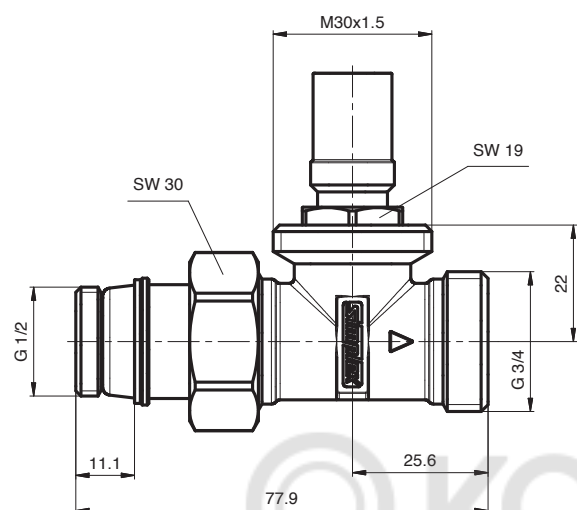
Основание вентиля RTL, SX11888, SX11889

k_{vs} – в м³/ч, : 1,48

k_{vs} – в м³/ч, : 0,9



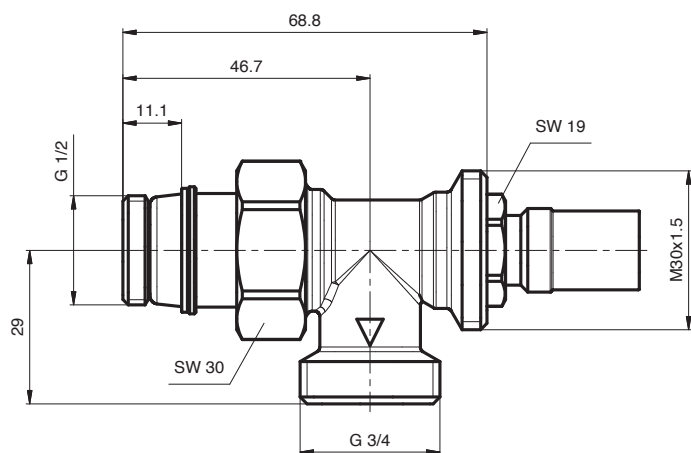
Тип D/HP, SX11888



Для регулирования температуры
теплоносителя в обратной линии

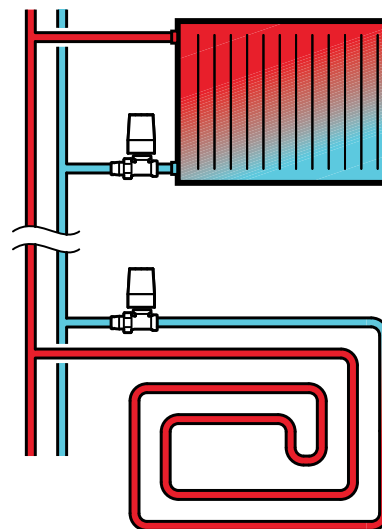
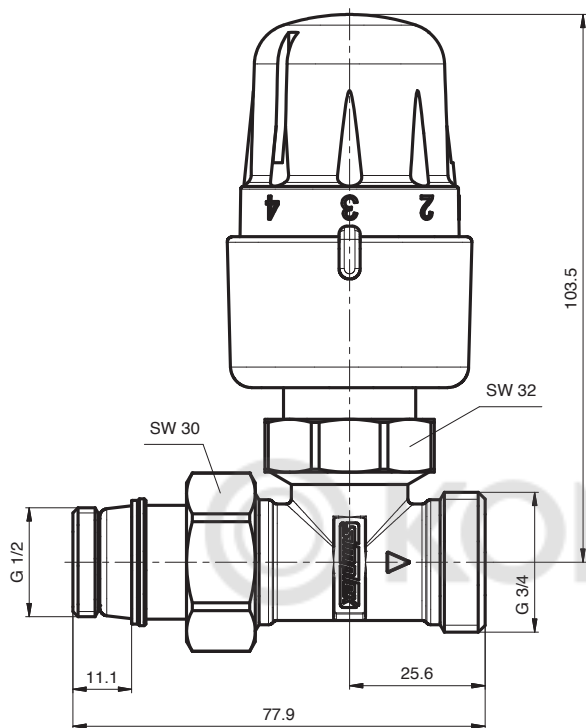
© KOMFORT

Тип E/HP, SX11889



RTL-вентиль в комплекте с термостатической головкой

1/2" HP x 3/4" HP, SX11882



1/2" HP x 3/4" HP, SX11883

