

Термостатическая головка К



Термостатические головки

Со встроенным и дистанционным датчиком

*Engineering
GREAT Solutions*

Термостатическая головка К

Термостатические головки К используются для контроля температуры воздуха в помещениях обогреваемых, например, с помощью конвекторов, радиаторов. Весь модельный ряд термостатических головок К прост в использовании и при этом гарантирует надежное и точное регулирование. Модели с дистанционным сенсором позволяют регулировать температуру на клапанах закрытых шторами, антивандальными заслонками или иными препятствиями, а так же на клапанах установленных в труднодоступных нишах.



Ключевые особенности

- > Жидкостный термостат с высоким приводным усилием и точностью регулировки
- > С двумя зажимами для маркировки, ограничения или фиксирования
- > Символы основного и экономного ночного режима отопления
- > Краткая информация с описанием наиболее важных настроек
- > Указатель направления вращения
- > Специальная маркировка для людей со слабым зрением

Технические характеристики

Область применения:

Системы отопления

Функция:

Контроль температуры в помещении
Защита от замерзания.

Маркировка верхнего и нижнего температурного диапазона, две энергосберегающие клипсы могут использоваться для ограничения настройки.

Температурный диапазон ограничен с обеих сторон и может быть заблокирован с помощью запорных клипс.

Поведение регулирования:

Пропорциональный контроль, без вспомогательной энергии.
Жидкостный термостат. Высокое усилие закрытия, минимальный гистерезис, оптимальное время закрытия.

Стабильное регулирование даже в случае небольшого изменения расчетного р-диапазона (<1К).

Номинальный диапазон температур:

См. каждый продукт

Температура:

Макс. температура сенсора: 50°C

Удельное расширение:

0,22 мм/К,
Ограничитель хода клапана

Влияние температуры воды:

С встроенным датчиком: 0,3 К
С дистанционным датчиком: 0,3 К

Воздействие перепада давления:

С встроенным датчиком: 0,2 К
С дистанционным датчиком: 0,3 К

Время закрытия:

Со встроенным датчиком 19 мин
С дистанционным датчиком:
Горизонтально установленный датчик 12 мин
Вертикально установленный датчик 15 мин

Гистерезис:

С встроенным датчиком: 0,15 К
С дистанционным датчиком: 0,2 К

Материал:

ABS, PA6.6GF30, латунь, сталь,
Жидкостный термостат.

Цвет:

Белый RAL 9016

Маркировка:

Символы Heimeier и KEYMARK.
Числовые настройки.

Символы для основного и ночного режима работы.

Краткие данные, включая наиболее важные настройки.

Специальная маркировка для людей со слабым зрением.

Указатель направления вращения.

Стандарт:

KEYMARK сертифицирована и протестирована в соответствии с EN 215. См также брошюру «Термостатические головки – Общее».

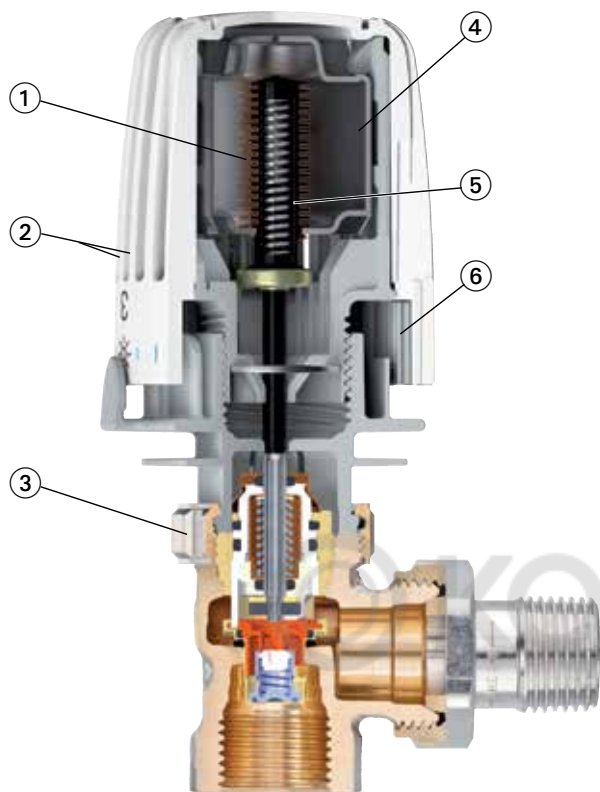


Присоединение:

Предназначен для установки на всех термостатических клапанах HEIMEIER и радиаторов со встроенными клапанами, которые имеют термостатическую вставку с резьбой M30x1.5.

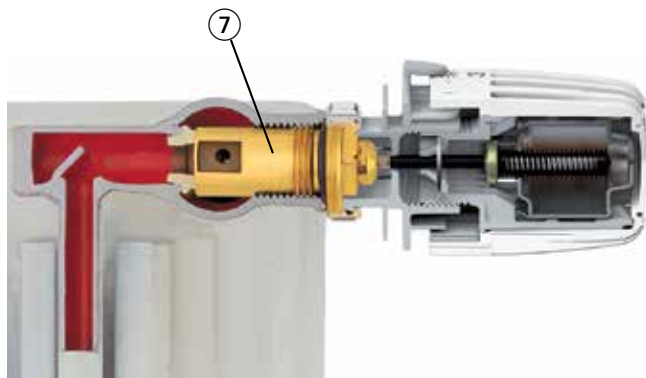
Конструкция

На примере Thermolux K с термостатическим клапаном Eclipse с автоматическим ограничением расхода



1. Сильфон
2. Специальная маркировка для людей со слабым зрением
3. Фирменное соединение HEIMEIER (стопорное кольцо M30x1.5)
4. Жидкостный термостат с высоким приводным усилием и точностью регулировки
5. Предохранительная пружина
6. Скрытые стопоры для различных ограничений и блокировки

На примере Thermolux K с термостатической вставкой для радиаторов со встроенным клапаном



7. Термостатическая вставка для радиаторов со встроенным клапаном

Принцип действия

Термостатические головки являются непрерывными регуляторами пропорционального типа (пропорциональные П-регуляторы) прямого действия. Они не требуют электропривода или любого другого источника энергии. Изменения температуры воздуха в помещении пропорциональны изменениям хода штока.

Если, например, под действием солнечных лучей температура воздуха в помещении увеличивается, жидкость в температурном датчике расширяется, воздействуя на сильфон, который перекрывает подачу воды к отопительному прибору через шток клапана. Если температура воздуха в помещении понижается, происходит обратный процесс. Изменение хода штока, вызванное изменением температуры, составляет 0,22 мм/К изменения температуры воздуха в помещении.

Применение

Термостатические головки HEIMEIER используются для регулирования температуры в отдельных помещениях при применении на отопительных приборах, конвекторах и радиаторах.

Конструкция термостатических головок позволяет устанавливать их на все термостатические клапаны HEIMEIER, а также на радиаторы со встроенными клапанами, термостатическая вставка которых имеет соединительную резьбу M30x1.5.

Переходники и модели прямого соединения предоставляют возможность монтажа непосредственно на термостатические клапаны других производителей.

Используя энергию внутренних и внешних источников тепла, включая солнечную энергию, тепло, излучаемое человеческим телом и электроприборами, а также другие источники, термостатические головки поддерживают температуру в помещении на постоянном уровне. Это помогает экономить потребляемую энергию.

Термостатические головки со встроенными датчиками нельзя закрывать шторами, экранами для радиаторов, а также прочими заграждающими элементами; также запрещается их вертикальная установка и монтаж в узких нишах. В противном случае, становится невозможной точная регулировка температуры.

В других ситуациях рекомендуется устанавливать дистанционный датчик или дистанционный регулятор (см. брошюру "Термостатическая головка F").

Примечания по монтажу



Правильно

Термостатическая головка беспрепятственно омывается воздухом, циркулирующим в помещении.



Правильно

Дистанционный датчик обеспечивает беспрепятственное отслеживание температуры воздуха в помещении.



Встроенный в пол конвектор (Термостатическая головка F)



Неправильно

Термостатическая головка со встроенным датчиком не должна устанавливаться вертикально.



Неправильно

Термостатическая головка со встроенным датчиком не должна закрываться шторами.



Встроенный шкаф (Термостатическая головка F)

Эксплуатация

Рекомендуемые температуры в помещении

Следующие настройки температуры рекомендуются для различных типов помещений в соответствии с принципами энергосберегающего отопления:

Значение настройки	Приблизительная температура воздуха в помещении	Рекомендовано для следующих помещений
5	28 °C	Плавательный бассейн *
4	24 °C	Ванная комната
3	22 °C	Рабочий кабинет или детская
3 (с солнцем)	20 °C	Гостиная или столовая (основной режим отопления)
2	18 °C	Кухня, коридор
2 (с луной)	16 °C	Любительская мастерская, спальня
1 (с луной)	14 °C	Все помещения в ночное время (экономный ночной режим отопления)
1 (с солнцем)	12 °C	Лестница, холл
MIN (с снежинкой)	6 °C**	Подвал / чердачное помещение (режим защиты от замерзания)

INFO
 ≈ 6°C
 ≈ 14°C
 ≈ 20°C
 ≈ 4°C

INFO
 MIN ≈ 6°C
 ≈ 14°C
 ≈ 20°C
 MAX ≈ 28°C

*) Если в помещении с плавательным бассейном требуется более высокая температура, можно воспользоваться специальной моделью термостатической головки (диапазон настройки температуры от 15°C до 35°C).

**) Для термостатических головок с дополнительным нулевым положением минимальное значение настройки составляет 0°C.

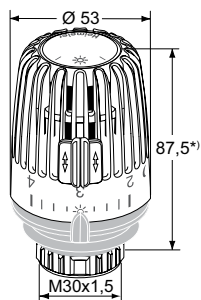
Регулирование температуры

Необходимая температура воздуха может быть выбрана при помощи вращения термостатической головки (вправо = холоднее, влево = теплее). При этом стрелка должна указывать на соответствующее значение настройки (число, штрих, символ).

Все термостатические головки HEIMEIER проходят выверку в климатической камере, защищенной от таких внешних воздействий, как аккумуляция тепла, солнечный свет и т.д. Значение настройки номер 3 соответствует температуре порядка 20°C. Разница температур между каждыми двумя значениями настройки составляет около 4°C, разница температур между каждыми двумя штрихами - около 1°C.

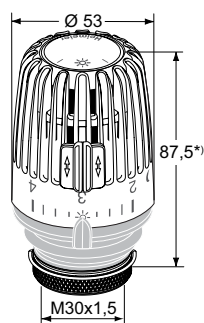
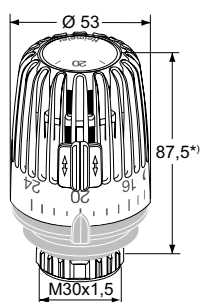
Рекомендуется использовать значение 3, соответствующее основному режиму отопления, при котором температура воздуха в помещении составляет около 20°C. Значений настройки выше 4 следует избегать, если более низкое значение удовлетворяет требованиям по уровню комфорта, так как повышение температуры на каждый 1°C соответствует повышению энергопотребления примерно на 6 %.

Артикулы изделий – Термостатическая головка К со встроенным датчиком



Стандартная

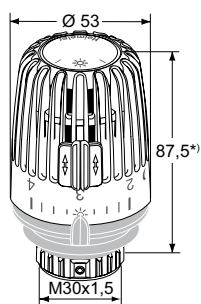
Модель	Диапазон	№ изделия
Значения настройки от 1 до 5 С двумя ограничительными зажимами	6 °C – 28 °C	6000-09.500
С цифровой температурной шкалой С двумя ограничительными зажимами	6 °C – 28 °C	6000-00.600
С нулевым положением (клапан открывается приблизительно при 0 °C) Значения настройки от 1 до 5	0 °C – 28 °C	7000-00.500
С двумя ограничительными зажимами		



Модель для установки в общественных местах

Предохранительное кольцо для защиты от хищения. Повышенная прочность в соответствии с нормами TL 4520-0014, предъявлявшимися в прошлом к немецкой военной технике. 1 класс сопротивляемости (для самых высоких нагрузок). С двумя ограничительными зажимами.

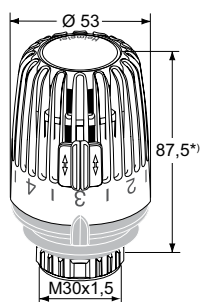
Модель	Диапазон	№ изделия
Стандартная	6 °C – 28 °C	6020-00.500
С нулевым положением (клапан открывается приблизительно при 0 °C)	0 °C – 28 °C	7020-00.500



С защитой от хищения при помощи двух винтов

Значения настройки от 1 до 5. С двумя ограничительными зажимами.

Диапазон	№ изделия
6 °C – 28 °C	6040-00.500



Для общественных крытых плавательных бассейнов, водолечебниц

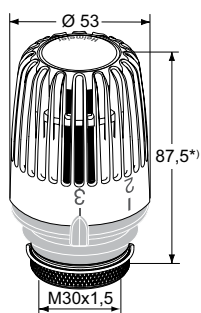
Значения настройки от 1 до 5. С двумя ограничительными зажимами.

Диапазон	№ изделия
15 °C – 35 °C	6200-00.500

*) Значение настройки 3

Паз на лицевой части термостатических головок серии К, VK, WK и F предназначен для крепления цветных или специально маркированных “партнерских клипс”.

E-mail: Partnerclip.Montage@imi-hydronic.com



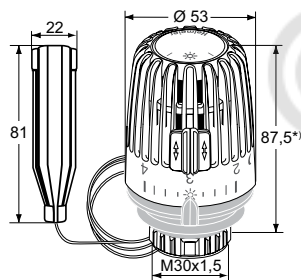
Модель для установки в общественных местах. Защита от кражи при помощи предохранительного кольца. Ограничение диапазона настройки.

Значение настройки основывается на диапазоне регулирования 1-4/1-5. Максимальное значение настройки достигается при помощи поворота влево до упора. Повышенная прочность в соответствии с нормами TL 4520-0014, предъявлявшимися в прошлом к немецкой военной технике.

Диапазон	№ изделия
6 °C – 20 °C	6120-20.500
6 °C – 21 °C	6120-21.500
6 °C – 22 °C	6120-22.500
6 °C – 23 °C	6120-23.500
6 °C – 24 °C	6120-24.500

*) Значение настройки 3

Артикулы изделий – Термостатическая головка К с дистанционным датчиком



Стандартная

Модель	Диапазон настройки	Длина капиллярной трубки [м]	№ изделия
Стандартная Значения настройки от 1 до 5 С двумя ограничительными зажимами	6 °C – 27 °C	1,25	6001-00.500
		2,00	6002-00.500
		5,00	6005-00.500
С нулевым положением (клапан открывается при приблизительно 0 °C) Значения настройки от 1 до 5 С двумя ограничительными зажимами	0 °C – 28 °C	2,00	7002-00.500

*) Значение настройки 3

Паз на лицевой части термостатических головок серии К, VK, WK и F предназначен для крепления цветных или специально маркированных “партнерских клипс”.

E-mail: Partnerclip.Montage@imi-hydronic.com

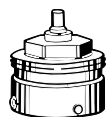
Аксессуары



Защита от хищения

Для термостатических головок К, DX, D, WK.

№ изделия
6020-01.347



Соединение для клапанов других производителей

Переходники для монтажа всех термостатических головок HEIMEIER на термостатические клапаны перечисленных производителей. Стандартное резьбовое соединение M30x1.5. См. также термостатические головки с прямым соединением для термостатических клапанов других производителей.

Производитель	№ изделия
Danfoss RA (Ø≈20 mm) *)	9702-24.700
Danfoss RAV (Ø≈34 mm)	9800-24.700
Danfoss RAVL (Ø≈26 mm)	9700-24.700
Vaillant (Ø≈30 mm)	9700-27.700
TA (M28x1,5)	9701-28.700
Herz (M28x1,5)	9700-30.700
Markaryd (M28x1,5)	9700-41.700
Comap (M28x1,5)	9700-55.700
Giacomini (Ø≈22,6 mm)	9700-33.700
Oventrop (M30x1,0)	9700-10.700
Ista (M32x1,0)	9700-36.700

*) не предназначается для использования на радиаторах со встроенными клапанами.

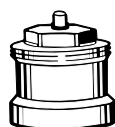


Соединение для радиаторов со встроенными клапанами

Переходники для монтажа термостатических головок HEIMEIER с резьбой M30x1.5 на термостатические вставки с **зажимным устройством**. Стандартное резьбовое соединение M30x1.5.

		№ изделия
Серия 2	(20 x 1)	9703-24.700
Серия 3	(23,5 x 1,5), выпускается с 10/98	9704-24.700

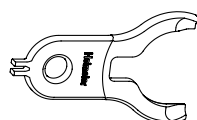
Исключение: термостатическая головка WK подходит только для монтажа на термостатические вставки с резьбовым соединением M30x1.5.



Насадка на шток

Для термостатических клапанов.

L [мм]	№ изделия
Никелированная латунь	
20	2201-20.700
30	2201-30.700
Пластик черного цвета	
30	2002-30.700



Съемник

Для снятия корпуса с делениями шкалы головок К и VK, и для удаления ограничительных зажимов.

№ изделия
6000-00.138