

**Регуляторы перепада давления прямого действия TD66**

**Настройка**

Настройка перепада давления производится путем вращения настроечного элемента, расположенного на корпусе привода. Диапазон давления указан на шкале настроечного элемента.

**Технические характеристики**

Параметры	Тип привода		
	TD66-1	TD66-2	TD66-3
Диапазон настройки, бар	0,15-0,3	0,2-0,8	0,7-1,3
Коэф. пропорциональности, %	10	30	30
Макс. усилие, Н	400	800	
Рабочее давление, бар	16		
Ход штока, мм	14		
Максимальная температура, °С	120 (150*)		
Применяемые клапаны	L1S, M1F, G1F, H1F до Ду25 L2S, M2F, G2F, H2F до Ду80		

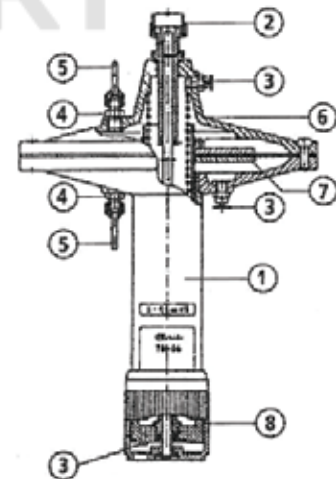
\* При установке регулятора перепада давления на регулирующем клапане вертикально вниз.



**Устройство**

Пружинный регулятор прямого действия TD66 применяется для управления регулирующими клапанами односедельчатыми - L1S, M1F, G1F, H1F до Ду25 и двухседельчатыми L2S, M2F, G2F, H2F до Ду80. Клапаны заказываются дополнительно (описание в соответствующих разделах каталога). Привод состоит из корпуса (с расположенными в нем диафрагмой и пружинами) и капилляров.

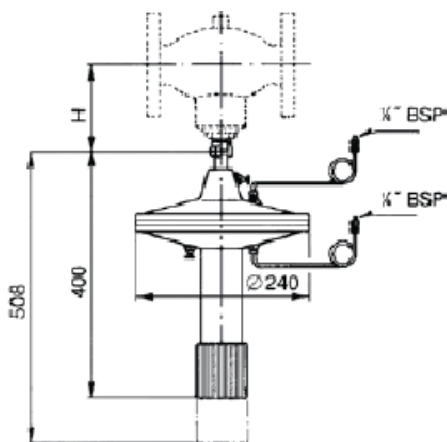
1	Пружина (внутри)
2	Присоединение к клапану
3	Воздушник
4	Штуцер
5	Трубка-капилляр
6	Корпус привода
7	Мембрана
8	Настроечный элемент



**Спецификация материалов**

Корпус привода	чугун GG25
Мембрана	армированный EPDM
Пружина	углеродистая сталь
Капилляры	медь
Компоненты	нержавеющая сталь

**Габаритные размеры**



**Артикулы**

Тип	Артикул
TD66-1	1-4140044
TD66-2	1-4140328
TD66-3	1-4140338

\* Компания оставляет за собой право вносить конструктивные изменения

