

Преобразователь температуры, модель T32.xS

RU



полное соответствие SIL 2



Версия для монтажа в головку  
модель T32.1S

Версия для монтажа на рейку  
модель T32.3S



Part of your business

**Руководства по эксплуатации на других языках  
можно найти на [www.wika.com](http://www.wika.com).**



© 05/2010 WIKA Alexander Wiegand SE & Co. KG

Все права защищены.

WIKА® является зарегистрированной торговой маркой в различных странах.

Перед выполнением любых работ изучите руководство по эксплуатации!  
Сохраните его для последующего использования!

# Содержание

|   |           |
|---|-----------|
| <b>1. Общая информация</b>  | <b>5</b>  |
| <b>2. Безопасность</b>  | <b>6</b>  |
| 2.1 Назначение . . . . .  | 7         |
| 2.2 Квалификация персонала . . . . .  | 7         |
| 2.3 Дополнительные инструкции по технике безопасности для приборов с<br>сертификатом ATEX . . . . . | 8         |
| 2.4 Другие опасности . . . . .  | 8         |
| 2.5 Описание версии по NAMUR NE53 . . . . .   | 10        |
| 2.6 Маркировка, маркировка безопасности . . . . .   | 11        |
| <b>3. Технические характеристики</b>  | <b>13</b> |
| <b>4. Конструкция и принцип действия</b>  | <b>14</b> |
| 4.1 Описание . . . . .  | 14        |
| 4.2 Эксплуатация в применениях, связанных с обеспечением безопасности . . . . .                     | 14        |
| 4.3 Комплектность поставки . . . . .  | 14        |
| <b>5. Транспортировка, упаковка и хранение</b>  | <b>15</b> |
| 5.1 Транспортировка . . . . .   | 15        |
| 5.2 Упаковка . . . . .  | 15        |
| 5.3 Хранение . . . . .  | 15        |
| <b>6. Пуск, эксплуатация</b>  | <b>16</b> |
| 6.1 Заземление . . . . .  | 16        |
| 6.2 Монтаж . . . . .  | 17        |
| 6.3 Конфигурирование . . . . .  | 19        |
| 6.4 Подключение FSK модема, HART® коммуникатора . . . . .   | 21        |
| 6.5 Схема конфигурирования HART® (см. часть 2 на следующей странице) . . . . .                      | 22        |
| <b>7. Замечания по эксплуатации в применениях, связанных<br/>с обеспечением безопасности (SIL)</b>  | <b>24</b> |

|  |           |
|--|-----------|
| <b>8. Конфигурационное программное обеспечение WIKA T32</b>              | <b>24</b> |
| 8.1 Запуск программы . . . . .   | 24        |
| 8.2 Соединения . . . . .   | 25        |
| 8.3 Конфигурирование параметров (конфигурируемых) . . . . .              | 25        |
| <b>9. Электрические соединения</b>                                       | <b>27</b> |
| 9.1 Источник питания, токовая петля 4 ... 20 мА . . . . .                | 28        |
| 9.2 HART® индикатор с питанием по токовой петле (DIN50, DIN52) . . . . . | 29        |
| 9.3 Датчики . . . . .  | 29        |
| 9.4 HART® сигнал . . . . .   | 30        |
| <b>10. Замечания по монтажу и эксплуатации в опасных зонах</b>           | <b>31</b> |
| 10.1 Обзор моделей и их европейских сертификатов . . . . .               | 32        |
| 10.2 Специальные условия безопасного использования (X-условия) . . . . . | 32        |
| 10.3 Безопасные значения параметров . . . . .                            | 35        |
| <b>11. Обслуживание</b>  | <b>36</b> |
| <b>12. Неисправности</b>   | <b>37</b> |
| <b>13. Возврат и утилизация</b>  | <b>38</b> |
| 13.1 Возврат . . . . .   | 38        |
| 13.2 Утилизация . . . . .  | 38        |
| <b>Приложение 1: Монтажная схема по FM/CSA</b>                           | <b>74</b> |
| <b>Приложение 2: Декларация соответствия EU</b>                          | <b>78</b> |

Декларации соответствия приведены на [www.wika.com](http://www.wika.com).

## 1. Общая информация

- Преобразователь температуры, описанный в данном руководстве по эксплуатации, разработан и произведен в соответствии с новейшими технологиями. Во время производства все компоненты проходят строгую проверку на качество и соответствие требованиям защиты окружающей среды. Наши системы управления сертифицированы в соответствии с ISO 9001 и ISO 14001.
- Данное руководство содержит важную информацию по эксплуатации прибора. Для безопасной работы необходимо соблюдать все указания по технике безопасности и правила эксплуатации.
- Изучите местные нормы по предотвращению несчастных случаев и общие положения техники безопасности, которые относятся к области применения прибора.
- Руководство по эксплуатации является частью комплекта поставки изделия и должно храниться в непосредственной близости от измерительного прибора, в месте, полностью доступном соответствующим специалистам.
- Перед началом работы с прибором квалифицированный персонал должен внимательно изучить данное руководство по эксплуатации и понять все его положения.
- Все обязательства производителя аннулируются в случае повреждений, произошедших вследствие использования прибора не по назначению, игнорирования инструкции, приведенных в данном руководстве по эксплуатации, привлечения к работам персонала, обладающего недостаточной квалификацией или несанкционированного изменения конструкции прибора.
- Необходимо соблюдать условия, указанные в документации поставщика.
- Технические характеристики могут быть изменены без предварительного уведомления.
- Дополнительная информация:
  - Адрес в сети Internet: [www.wika.de](http://www.wika.de) / [www.wika.com](http://www.wika.com)
  - Соответствующий типовый лист: TE 32.04
  - Консультант по применению: Тел.: +49 9372 132-0  
Факс: +49 9372 132-406  
[info@wika.com](mailto:info@wika.com)

### Условные обозначения



#### **ВНИМАНИЕ!**

... указывает на потенциально опасную ситуацию, которая, если ее не предотвратить, может явиться причиной серьезных травм или летального исхода.



#### **ОСТОРОЖНО!**

... указывает на потенциально опасную ситуацию, которая, если ее не предотвратить, может явиться причиной травм, повреждения оборудования или угрозы для окружающей среды.



## Информация

...служит для указания на полезные советы, рекомендации и информацию, позволяющую обеспечить эффективную и безаварийную работу.



## ОПАСНО!

... указывает на опасность, вызванную наличием электропитания. В случае несоблюдения инструкции по технике безопасности существует опасность получения серьезных травм или летального исхода.



## ВНИМАНИЕ!

... указывает на потенциально опасную ситуацию в опасных зонах, которая, если ее не предотвратить, может явиться причиной серьезных травм или летального исхода.

## 2. Безопасность



## ВНИМАНИЕ!

Перед пуском и эксплуатацией убедитесь, что преобразователь температуры подходит для конкретного применения в части диапазона измерения, конструкции и конкретных условий измерения. Игнорирование данного пункта может привести к серьезным травмам персонала и/или повреждению оборудования.



## ВНИМАНИЕ!

Данный прибор имеет класс защиты 3 для питания от низкого напряжения, которые отличаются от источников питания напряжением более 50 В перем. тока или 120 В пост. тока. Рекомендуется использовать подключение к SELV или PELV цепям; в противном случае должны быть предприняты меры по HD 60346-4-41 (DIN VDE 0100-410).

Вариант для Северной Америки:

Допускается последовательное соединение с цепями "Цепи Класса 2" или "Источники питания Класса 2" в соответствии с CEC (Canadian Electrical Code) или NEC (National Electrical Code)



Более подробные указания по технике безопасности приведены в соответствующих разделах данного руководства по эксплуатации.

### 2.1 Назначение

Температурный преобразователь модели T32.xS является универсальным преобразователем, конфигурируемым по протоколу HART®, и предназначен для использования с термометрами сопротивления (RTD), термопарами (TC), источниками сигнала напряжения или сопротивления, а также с потенциометрами.

Прибор разработан и произведен исключительно для применений, описанных в настоящем руководстве, и должен использоваться только соответствующим образом.

Необходимо изучить технические характеристики, указанные в данном руководстве по эксплуатации. При неправильном обращении или эксплуатации прибора вне его технических характеристик следует немедленно прекратить эксплуатацию прибора и произвести его осмотр сертифицированным инженером WIKA.

Если оборудование транспортируется из холодных условий в более теплые, образующийся конденсат может стать причиной неисправности оборудования. Перед вводом в эксплуатацию необходимо выдержать паузу, пока оборудование не прогреется до температуры помещения.

Все обязательства производителя аннулируются в случае использования прибора не по назначению.

### 2.2 Квалификация персонала



#### **ВНИМАНИЕ!**

#### **Опасность получения травм при недостаточной квалификации персонала!**

Неправильное обращение может привести к серьезным травмам персонала и повреждению оборудования.

- Действия, описанные в данном руководстве по эксплуатации, должны выполняться только квалифицированным персоналом, обладающим описанными ниже навыками.
- Не допускается присутствие неквалифицированного персонала в опасных зонах.

#### **Квалифицированный персонал**

Под квалифицированным персоналом, допущенным эксплуатирующей организацией, понимается персонал, который, основываясь на своей технической подготовке, сведениях о методах измерения и управления, опыте и знаниях нормативных документов, современных стандартов и директивных документов, действующих в конкретной стране, способен выполнять описываемые действия и самостоятельно распознавать потенциальную опасность.

Специфические условия применения требуют от персонала дополнительных знаний, например, об агрессивных средах.

### 2.3 Дополнительные инструкции по технике безопасности для приборов с сертификатом АТЕХ

RU



#### **ВНИМАНИЕ!**

Несоблюдение данных инструкций и их составляющих может привести к нарушению взрывозащиты.



#### **ВНИМАНИЕ!**

- Изучите соответствующие нормы по применению приборов класса Ex
- Не используйте преобразователи с видимыми внешними повреждениями!

### 2.4 Другие опасности



#### **ВНИМАНИЕ!**

Изучите информацию, приведенную в соответствующем сертификате и применимых национальных нормах, касающихся монтажа и эксплуатации в опасных зонах (например, IEC 60079-14, NEC, CEC). Игнорирование данного пункта может привести к серьезным травмам персонала и/или повреждению оборудования.

Дополнительные инструкции по технике безопасности для приборов с сертификатом АТЕХ приведены в разделе 2.3 “Дополнительные инструкции по технике безопасности для приборов с сертификатом АТЕХ”.



#### **ВНИМАНИЕ!**

Имеющаяся в приборе гальваническая развязка не обеспечивает достаточную степень защиты от электрических импульсов в части соответствия EN 61140.



#### **ВНИМАНИЕ!**

При работе с опасными средами, такими как кислород, ацетилен, горючие или ядовитые газы и жидкости, а также с холодильными установками или компрессорами помимо стандартных требований необходимо соблюдать дополнительные меры предосторожности. В данном случае необходимо учитывать требования специфических норм и правил по обеспечению безопасности.



#### **ВНИМАНИЕ!**

Для обеспечения безопасной работы с прибором эксплуатирующая организация обязана обеспечить:

- наличие и доступность средств оказания первой помощи
- регулярное обучение обслуживающего персонала правилам техники безопасности, оказанию первой помощи и мерам по защите окружающей среды, а также изучение инструкций по эксплуатации, особенно в части обеспечения безопасности.





### ВНИМАНИЕ!

При обращении с работающим прибором следует принять меры по предотвращению электростатического разряда на соединительные клеммы, поскольку разряд может привести к временным неправильным показаниям измеренной величины.

Преобразователь температуры модели T32.1S должен использоваться только с заземленными термометрами! Соединение термометра сопротивления (например, Pt100) к T32.3S должно выполняться экранированным кабелем. Экран должен электрически соединяться с корпусом заземленного термометра (схемы приведены в разделе 6.1 “Заземление”).

Подключение термопары к T32.3S должно выполняться экранированным кабелем. Экран должен электрически соединяться с корпусом заземленного термометра и, кроме того, с T32.3S. Необходимо обеспечить в точке установки наличие системы выравнивания потенциалов, так чтобы балансирующий ток не протекал через экран. В частном случае необходимо следовать правилам монтажа в опасных зонах!

Корпус изготовлен из пластмассы. Для предотвращения риска возникновения искры в результате электростатического разряда пластмассовая поверхность должна очищаться с помощью влажной ветоши.



### ОПАСНО!

Опасность поражения электрическим током! При контакте с токоведущими частями существует опасность поражения электрическим током.

- Монтаж и установку прибора должен выполнять квалифицированный персонал.
- Эксплуатация с неисправным источником питания (например, имеющим сетевое напряжение на выходе) может создавать на приборе опасное для жизни напряжение!



### ВНИМАНИЕ!

Только приборы, соответствующие описанию, приведенному в разделе 4.2 “Эксплуатация в применениях, связанных с обеспечением безопасности”, могут использоваться в применениях, связанных с обеспечением безопасности. Не используйте другие приборы в качестве защитных или устройств аварийного останова. Неправильное использование прибора может привести к травмам и повреждению оборудования.

## 2. Безопасность

### 2.5 Изменения версий по NAMUR NE53

#### 2.5.1 Приборы с HART® 5

| Версия               | Примечания                                 | Конфигурационное ПО WIKA_T32 | Версия прибора T32 HART® | DD (библиотека) |
|----------------------|--|------------------------------|--------------------------|-----------------|
| v2.1.3               | первая версия T32.xS                       | v1.50                        | 3                        | Dev v3, DD v1   |
| v2.2.1 <sup>1)</sup> | версия T32.xS с опцией SIL                 | v1.51                        | 3                        | Dev v3, DD v1   |
| v2.2.3 <sup>1)</sup> | T32.xS (уведомление об изменениях Q2/2014) | v1.51                        | 3                        | Dev v3, DD v1   |

1) Для приборов без SIL рекомендуется перезапуск преобразователя после разрешений "защита записи".

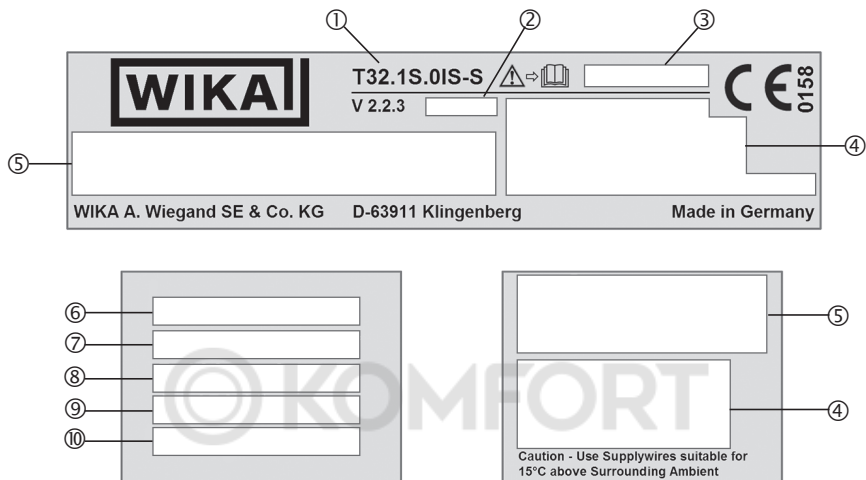
#### 2.5.2 Опция: Приборы с HART® 7

| Версия | Примечания                  | Конфигурационное ПО WIKA_T32 | Версия прибора T32 HART® | DD (библиотека) |
|--------|-----------------------------|------------------------------|--------------------------|-----------------|
| v2.3.1 | Оptionальная версия HART® 7 | v1.51                        | 4                        | Dev v3, DD v1   |

### 2.6 Маркировка, маркировка безопасности

#### Табличка (пример)

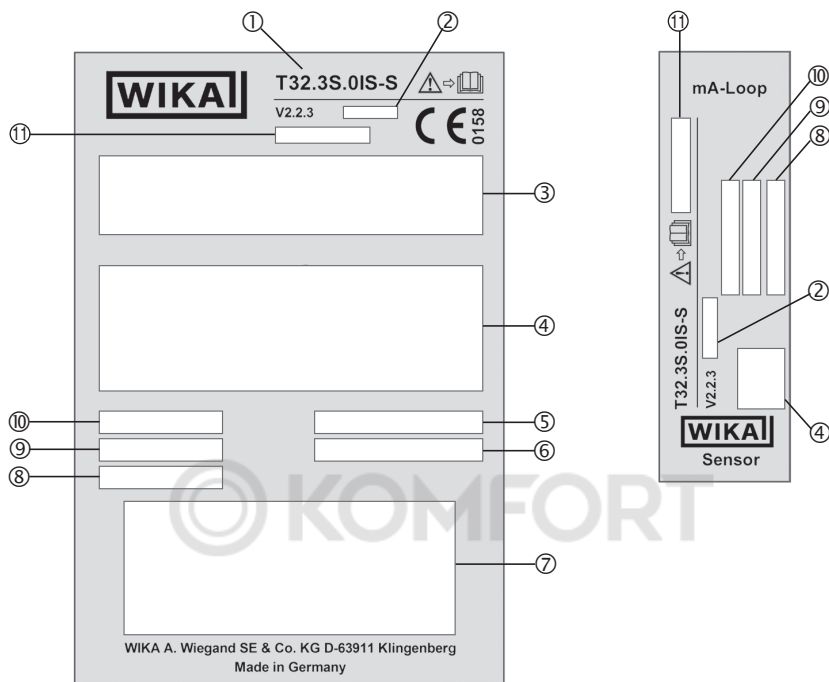
- Версия с монтажом в головку, модель T32.1S



- ① Модель  
с SIL: T32.1S.0IS-S  
без SIL: T32.1S.0IS-Z
- ② Дата изготовления (год-месяц)
- ③ Серийный номер
- ④ Маркировка Ex
- ⑤ Логотипы сертифицирующих органов
- ⑥ Напряжение питания
- ⑦ Выходной сигнал, версия HART®
- ⑧ Датчик, Pt100 или RTD
- ⑨ Диапазон измерения
- ⑩ Метка.

## 2. Безопасность

### ■ Версия с монтажом на рейку, модель T32.3S



- ① Модель с SIL: T32.3S.0IS-S без SIL: T32.3S.0IS-Z
- ② Дата изготовления (год-месяц)
- ③ Маркировка Ex
- ④ Логотипы сертифицирующих органов
- ⑤ Напряжение питания
- ⑥ Выходной сигнал, версия HART®
- ⑦ Назначение контактов
- ⑧ Метка
- ⑨ Диапазон измерения
- ⑩ Датчик, Pt100 или RTD
- ⑪ Серийный номер



Перед выполнением монтажа и ввода в эксплуатацию внимательно изучите руководство по эксплуатации!

## 3. Технические характеристики

### 3. Технические характеристики

| Технические характеристики   | Модель T32.xS   |
|--|---|
| Допустимая температура окружающей среды  | -60 <sup>1)</sup> / -50 <sup>2)</sup> / -40 ... +85 °С  |
| Климатический класс по IEC 654-1: 1993   | Cx (-40 ... +85 °С, 5 ... 95 % отн. влажности)  |
| Максимально допустимая влажность <ul style="list-style-type: none"><li>■ Модель T32.1S по IEC 60068-2-38: 1974</li><li>■ Модель T32.3S по IEC 60068-2-30: 2005</li></ul> | Диапазон изменения температуры в режиме тестирования макс. 65 °С и -10 °С, отн. влажности 93 % ±3 %<br>Макс. температура испытания 55 °С, отн. влажность 95 % |
| Виброустойчивость по IEC 60068-2-6:2007  | Тестовая Fc: 10 ... 2000 Гц; 10 г, амплитуда 0,75 мм  |
| Ударпрочность по IEC 68-2-27: 1987   | Тестовое Ea: Ускорение Тип 30 г и Тип II 100 г  |
| Соляной туман по IEC 60068-2-52  | Уровень 1   |
| Свободное падение в соответствии с IEC 60721-3-2: 1997   | Высота падения 1500 мм  |
| Электромагнитная совместимость (ЭМС) <sup>3)</sup>   | EN 61326 излучение (Группа 1, Класс В) и помехозащищенность (промышленное применение)   |

1) Специальная версия по запросу (поставляется только с отдельными сертификатами), кроме версии для монтажа на рейку T32.3S, кроме версии SIL

2) Специальная версия, кроме версии для монтажа в стойку T32.3S

3) При воздействии помех необходимо учитывать увеличение погрешности измерения до 1 %.



Преобразователь температуры модели T32.1R поставляется по запросу. Декларация соответствия EU (ATEX/EMC) применима без ограничений к T32.1R (см. “Приложение 2: Декларация соответствия EU”).

Более подробная информация приведена в типовом листе WIKA TE 32.04 и документации к заказу.



Более подробные инструкции по технике безопасности приведены в разделе 10 “Замечания по монтажу и эксплуатации в опасных зонах”.

### 4. Конструкция и принцип действия

#### 4.1 Описание

Преобразователь температуры используется для преобразования величины сопротивления или напряжения в пропорциональный токовый сигнал (4 ... 20 мА). Благодаря этому непрерывно контролируется состояние датчика.

Преобразователь удовлетворяет следующим требованиям:

- Функциональная безопасность по IEC 61508 / IEC 61511-1 (в зависимости от версии)
- Взрывозащита (в зависимости от версии)
- Электромагнитная совместимость в соответствии с рекомендацией NAMUR NE21
- Сигнализация через аналоговый выход в соответствии с рекомендацией NAMUR NE43
- Сигнализация неисправности датчика в соответствии с рекомендацией NAMUR NE89 (подключение датчика контроля коррозии)

#### 4.2 Эксплуатация в применениях, связанных с обеспечением безопасности



Модель T32.xS.xxx-S (версия SIL) предназначена для использования в применениях, относящихся к обеспечению безопасности.

Маркировка данного варианта конструкции приведена в разделе 2.6 “Маркировка, маркировка безопасности”. Для эксплуатации в применениях с обеспечением безопасности необходимо учитывать дополнительные требования (см. руководство по обеспечению безопасности “Информация о функциональной безопасности модели T32.xS”). Необходимо неукоснительно соблюдать инструкции, содержащиеся в данном руководстве.

#### 4.3 Комплектность поставки

Сверьте комплектность поставки с накладной.

### 5. Транспортировка, упаковка и хранение

#### 5.1 Транспортировка

Проверьте прибор на предмет отсутствия возможных повреждений, которые могли произойти при транспортировке. При обнаружении повреждений следует немедленно составить соответствующий акт и известить транспортную компанию.

RU

#### 5.2 Упаковка

Не удаляйте упаковочный материал до момента монтажа.

Сохраняйте упаковочный материал, т.к. он обеспечивает оптимальную защиту при транспортировке (например, при смене места монтажа или при передаче в ремонт).

#### 5.3 Хранение

##### Допустимые условия хранения:

- Температура хранения: -40 ... +85 °C
- Влажность: 95 % относительной влажности

##### Избегайте воздействия следующих факторов:

- Прямых солнечных лучей или близости к нагретым объектам
- Механической вибрации
- Попадания сажи, паров, пыли и коррозионных газов

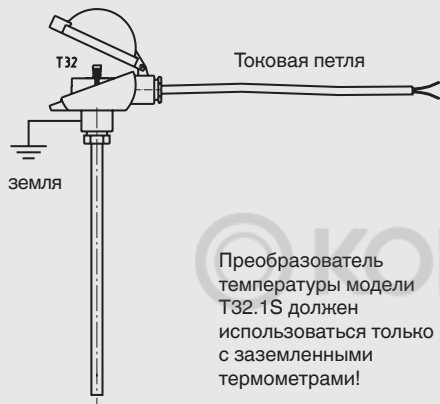
### 6. Пуск, эксплуатация



В опасных зонах используйте только сертифицированные для этого преобразователи температуры. Сертификат указан на табличке прибора.

#### 6.1 Заземление

##### Соединительная головка BSZ



Преобразователь температуры модели T32.1S должен использоваться только с заземленными термометрами!

##### Соединительная головка BSZ

Доп. заземление термопар в этой точке!

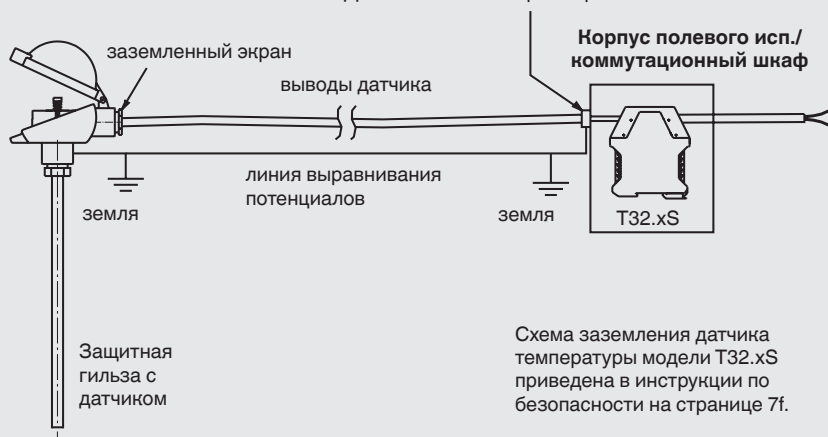


Схема заземления датчика температуры модели T32.xS приведена в инструкции по безопасности на странице 7f.



## 6. Пуск, эксплуатация

Для применений с повышенными требованиями к ЭМС между преобразователем и датчиком рекомендуется использовать экранированный кабель, особенно при большой длине выводов датчика. На рисунке показан пример.

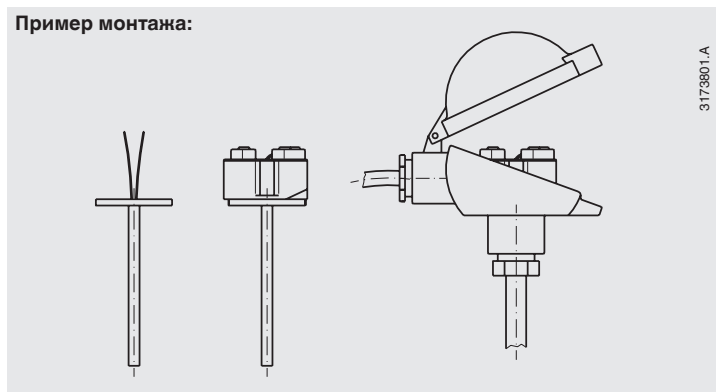


### 6.2 Монтаж

#### 6.2.1 Версия преобразователя для монтажа в головку (модель T32.1S)

Преобразователь для монтажа в головку (модель T32.1S) предназначен для монтажа на измерительной вставке в соединительную головку DIN формы В с увеличенным монтажным пространством. Соединительная проводка измерительной вставки должна быть экранированной и составлять, приблизительно, 50 мм.

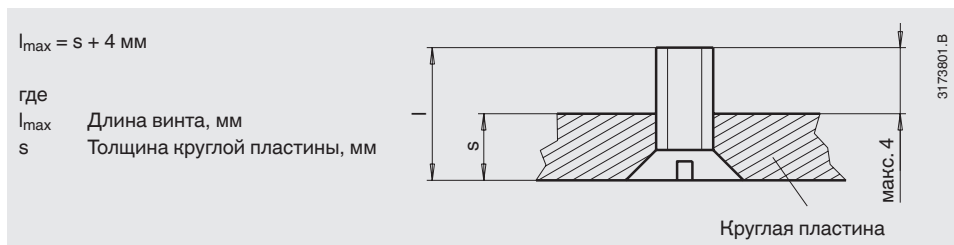
#### Пример монтажа:



## 6. Пуск, эксплуатация

### Монтаж на измерительной вставке

Смонтируйте преобразователь на круглой пластине измерительной вставки с помощью двух винтов М3 с потайной головкой по EN ISO 2009. Ответные резьбовые втулки запрессованы внизу корпуса. Учитывая зенковку, допустимая длина винта может быть рассчитана следующим образом:



Проверьте длину винта до момента крепления преобразователя к измерительной вставке: вставьте винт в круглую пластину и обеспечьте зазор 4 мм!

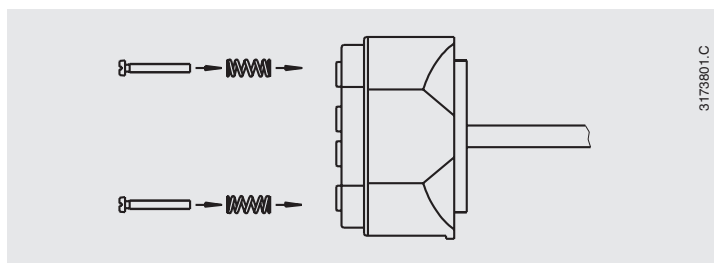


### ОСТОРОЖНО!

Не превышайте максимально допустимую длину винта!  
Завинчивание винтов более, чем на 4 мм в дно преобразователя приведет к повреждению преобразователя.

### Монтаж в соединительную головку

Установите измерительную вставку со смонтированным преобразователем в защитный кожух и закрепите в соединительной головке с помощью винтов с пружинным поджатием.



### Монтаж на DIN-рейку с помощью переходника

Если используется механический переходник, поставляемый в качестве аксессуара, преобразователи для монтажа в головку T32.1S могут также устанавливаться на DIN-рейку.

#### 6.2.2 Версия преобразователя для монтажа на рейку (модель T32.3S)

Закрепите корпус для монтажа на рейку (модель T32.3S) на 35 мм рейке (EN 60175) простым защелкиванием, без использования дополнительных инструментов. Демонтаж осуществляется разблокировкой замкового элемента.

### 6.3 Конфигурирование

Могут конфигурироваться следующие параметры: модель датчика, схема соединения датчика, пользовательский диапазон измерения, предел выходного сигнала, индикация неисправности, контроль конечного напряжения, контроль обрыва датчика, контроль диапазона измерения, скорость измерения, демпфирование, защита от записи, значения смещения (коррекция по 1 точке), метка и пользовательская характеристика линеаризации (пользовательская характеристическая кривая). Кроме того, возможно линейное преобразование переменной процесса с помощью коррекции по 2 точкам.

Пользовательская характеристика линеаризации:

С целью использования с другим датчиком его характеристики с помощью программного обеспечения могут быть сохранены в преобразователе. Число дополнительных точек: мин. 2; макс. 30. При подключении более 2 датчиков (функция двойного датчика) можно выполнить дополнительное конфигурирование. С помощью функции двойного датчика можно подключить два одинаковых датчика (термометр сопротивления или термопара) с одним и тем же диапазоном измерения с последующей обработкой сигналов обоих датчиков.

Преобразователи поставляются в базовой конфигурации (см. типовой лист TE 32.04) или сконфигурированными в соответствии со спецификацией пользователя. При последующем изменении конфигурации такие изменения должны быть зафиксированы на этикетке с помощью несмываемого маркера.



Для конфигурирования эмуляция входной величины для модели T32 не требуется.

Эмуляция датчика требуется только для испытания на работоспособность.

#### Свободно программируемые функции датчика при подключении 2 датчиков (двойной датчик)

Датчик 1, датчик 2 резервный:

Выходному сигналу 4 ... 20 мА соответствует значение переменной процесса от датчика 1. При неисправности датчика 1 выходной сигнал обеспечивает значение переменной процесса от датчика 2 (датчик 2 резервный).

Усредненное значение:

Выходному сигналу 4 ... 20 мА соответствует усредненное значение от датчика 1 и датчика 2. При выходе из строя одного из датчиков выходной сигнал обеспечивает значение переменной процесса от исправного датчика.

Минимальное значение:

Выходному сигналу 4 ... 20 мА соответствует меньшее из двух значений от датчика 1 и датчика 2. При выходе из строя одного из датчиков выходной сигнал обеспечивает значение переменной процесса от исправного датчика.

Максимальное значение:

Выходному сигналу 4 ... 20 мА соответствует большее из двух значений от датчика 1 и датчика 2. При выходе из строя одного из датчиков выходной сигнал обеспечивает значение переменной процесса от исправного датчика.

Разность:

Выходному сигналу 4 ... 20 мА соответствует разности двух сигналов от датчика 1 и датчика 2. При выходе из строя одного из датчиков выходной сигнал обеспечивает значение переменной процесса от исправного датчика.

### Свободно программируемые функции контроля

Контроль диапазона измерения:

Если функция активна, при выходе измеренной величины за пределы диапазона измерения в токовой петле индицируется ошибка (< 3,6 мА).

### Свободно программируемые функции контроля при подключении 2 датчиков (двойной датчик)



Описываемые далее опции недоступны в режиме измерения разности!

Резервный/дежурный режим:

При наличии ошибки (обрыв датчика, сопротивление линии слишком высоко или измеренное значение находится за пределами диапазона измерения датчика) одного из двух датчиков значение переменной процесса будет обеспечиваться только от одного датчика. После устранения ошибки значение переменной процесса снова будет основываться на сигнале от двух датчиков или датчика 1.

Контроль деградации параметров (контроль дрейфа датчика):

Сигнал ошибки на выходе активируется в случае, когда разница температур датчика 1 и датчика 2 больше заданной величины, которая определяется пользователем. Данная функция обеспечивает сигнал только в случае, если могут быть получены данные от двух конкретных датчиков и разница температур выше заданного предельного значения.

(Функция не может быть выбрана для режима датчика “Разность”, поскольку выходной сигнал уже представляет разностное значение).

#### 6.3.1 Конфигурирование с ПК

Для конфигурирования преобразователя необходимы конфигурационное программное обеспечение и HART® модем. Для этой цели WIKA предлагает 4 разных модели HART® модели.

- ① VIATOR® HART® USB, order number: 11025166
- ② VIATOR® HART® USB PowerXpress™, order number: 14133234
- ③ VIATOR® HART® RS-232, order number: 7957522
- ④ VIATOR® HART® Bluetooth® Ex, order number: 11364254



HART® модем может также использоваться в сочетании с другим конфигурационным программным обеспечением (см. раздел 8 “Конфигурационное программное обеспечение WIKA T32”).



### Конфигурационное программное обеспечение WIKA T32

Рекомендуется использовать наше конфигурационное программное обеспечение WIKA T32. Данное программное обеспечение регулярно обновляется и адаптируется до расширений T32, поэтому вы всегда имеете полный доступ ко всем функциям и параметрам преобразователя (см. раздел 8 “Конфигурационное программное обеспечение WIKA T32”).

### Другое конфигурационное программное обеспечение

Конфигурирование T32 можно выполнить с помощью следующих программных средств, например:

- AMS и SIMATIC PDM (T32\_EDD)
- FieldMate, PACTware, SmartVision и Fieldcare (DTM\_T32)
- DTM в приложении FDT 1.2

С помощью других программных средств HART® возможна только базовая функциональность (например, диапазон измерения или метка).



Более подробная информация о конфигурировании T32 с помощью указанных выше программных средств, предоставляется по запросу.

#### 6.3.2 Версия библиотек DD

Преобразователь температуры модели T32.xS может использоваться со следующими версиями DTM и DD.

| Версия прибора T32 HART®           | Соответствующая библиотека DD | T32 HART® DTM            |
|------------------------------------|-------------------------------|--------------------------|
| 0                                  | Dev v0, DD v2                 | DTM 1.0.2                |
| 1                                  | Dev v1, DD v1                 | DTM 1.0.2                |
| 2                                  | Dev v2, DD v1                 | DTM 1.0.2                |
| 3                                  | Dev v3, DD v1                 | DTM 2.0.0.175, DTM 2.1.0 |
| <b>Опционально: версия HART® 7</b> |                               |                          |
| 4                                  | Dev v3, DD v1                 | DTM 2.1.0                |

#### 6.3.3 HART® коммуникатор (FC375, FC475, MFC4150, MFC5150)

Используя HART® коммуникатор с помощью многоуровневого меню и специальной матрицы функций HART® можно настраивать функции измерительного прибора (см. раздел 6.5 “Схема конфигурирования HART®”).

### 6.4 Подключение FSK модема, HART® коммуникатора

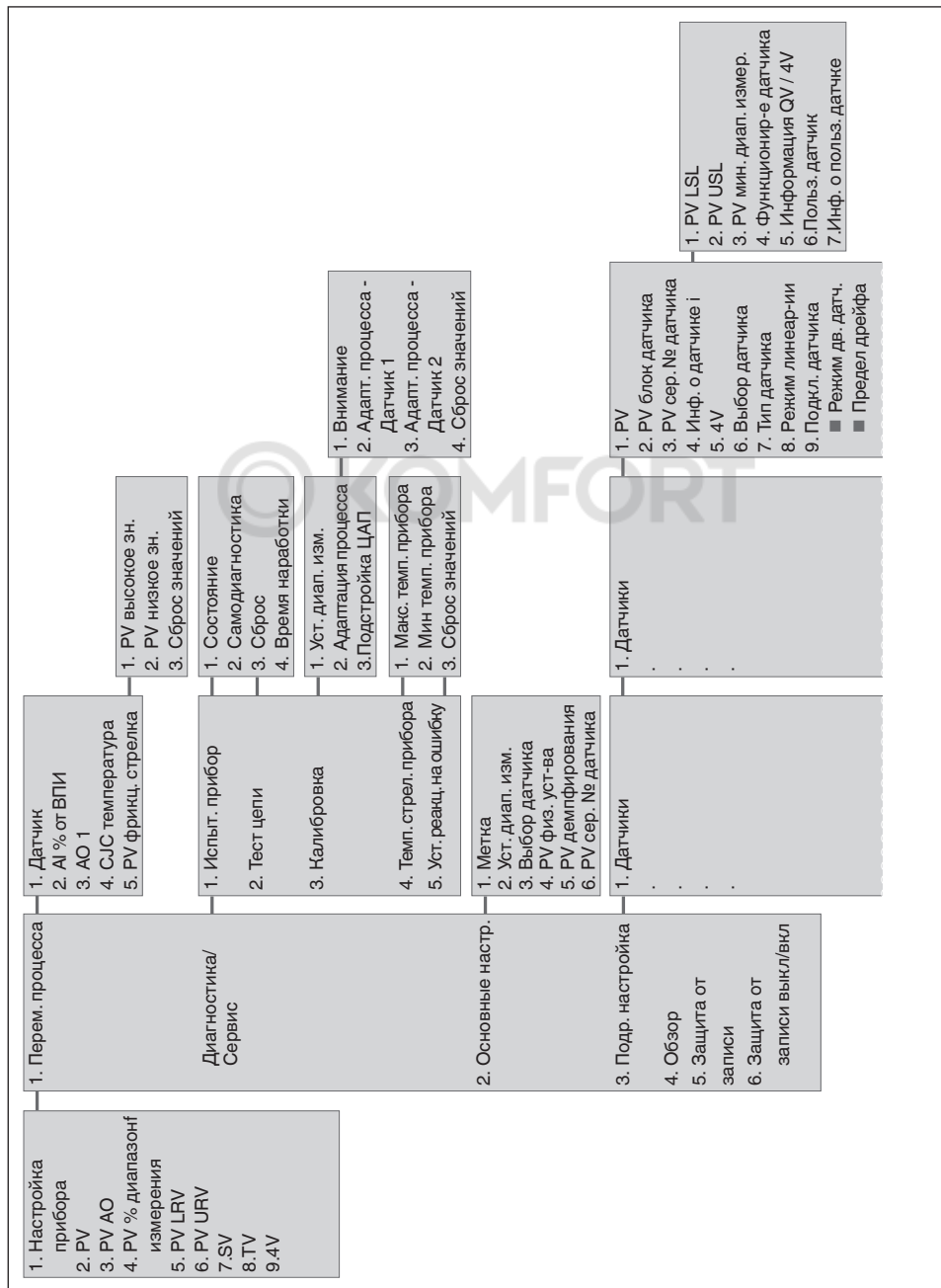


#### ВНИМАНИЕ!

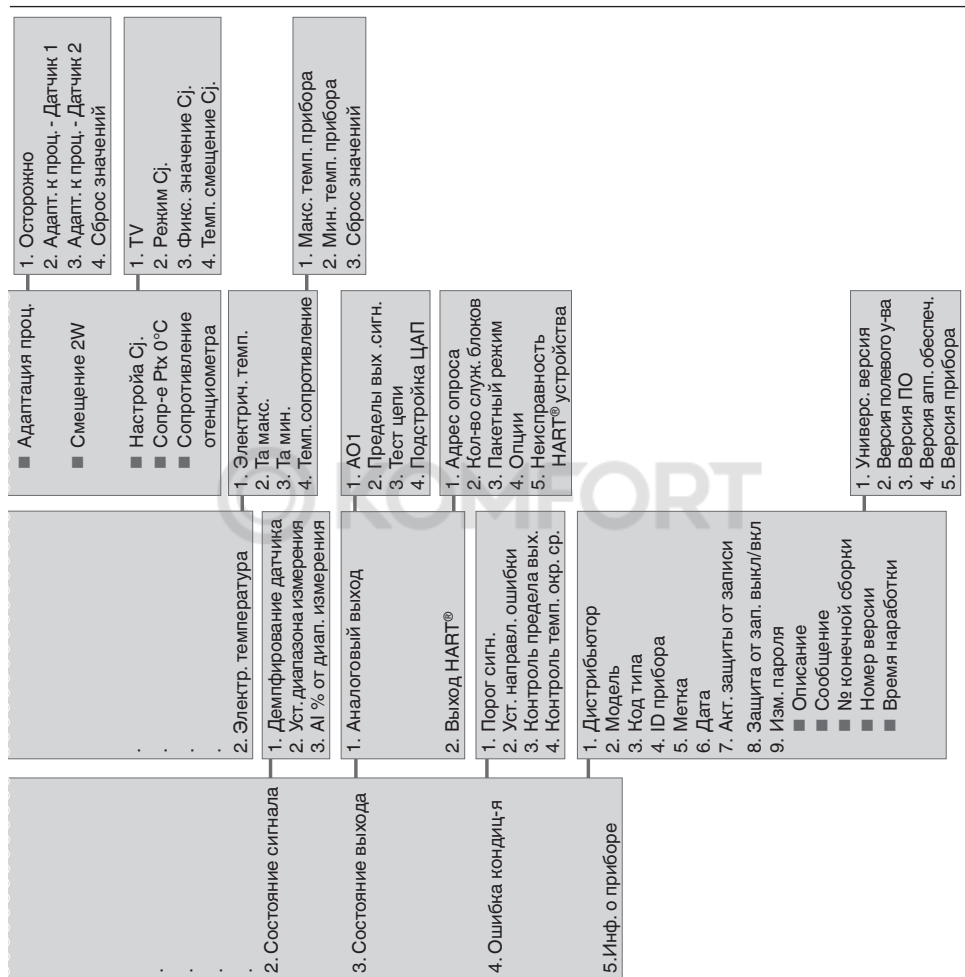
- Измерительная цепь должна иметь нагрузку не менее 250 Ом.
- Для всех преобразователей, используемых в опасных зонах, изучите раздел 10 “Замечания по монтажу и эксплуатации в опасных зонах”.

Нагрузочный резистор уже встроен в большинство доступных на рынке источников питания и его отдельная установка не требуется. Часто уже имеется специальное соединение для подключения FSK модема.

## 6.5 Схема конфигурирования HART® (см. часть 2 на следующей странице)



## Схема конфигурирования HART® (часть 2)



### Условные обозначения

PV: Переменная процесса (первичная величина)

SV: Температура внутреннего электронного блока (вторичная величина)

TV: Температура компенсации термопары (третичная величина)

АО: Аналоговый выход

URV: Макс. значение (ВПИ)

LRV: Мин. значение (НПИ)

LSL: Мин. предел (нижний предел датчика датчика)

USL: Макс. предел (верхний предел датчика датчика)

## 7. Замечания по эксплуатации в применениях, связанных с обеспечением безопасности (SIL)



Модель T32.xS.xxx-S (версия SIL) предназначена для использования в применениях, связанных с обеспечением безопасности.

Для работы в таких применениях необходимо соблюдать дополнительные требования (см. руководство по безопасности “Информация по функциональной безопасности модели T32.xS”). Приведенные в данном руководстве инструкции должны неукоснительно соблюдаться.

## 8. Конфигурационное программное обеспечение WIKA T32

При выполнении монтаже, пожалуйста, следуйте указаниям, приведенным в соответствующем руководстве. Актуальную версию бесплатного программного обеспечения WIKА\_T32 можно скачать с веб-сайта [www.wika.com](http://www.wika.com).

### 8.1 Запуск программы

Запустите программное обеспечение WIKА\_ТТ двойным щелчком мыши на пиктограмме WIKА T32.



Для получения полного доступа ко всем функциям и параметрам T32 необходимо выбрать уровень доступа “Специалист”. После установки, по умолчанию, пароль не активирован!



## 8. Конфигурационное программное обеспечение WIKA

### 8.2 Соединения

В меню выберите “connect” → “Single instrument”, при этом будет предпринята попытка соединения с HART® совместимым прибором, имеющим HART® адрес опроса 0 (ноль). Если данная попытка будет безуспешной, программное обеспечение попробует установить соединение в моноканальном режиме. Будет успешно установлена связь с подключенным прибором по адресам 1-15.



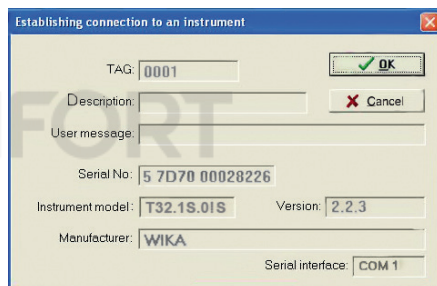
RU



Соединение в отдельный момент времени возможно только с одним прибором!

После успешного установления связи программное обеспечение отображает базовые параметры подключенного прибора:

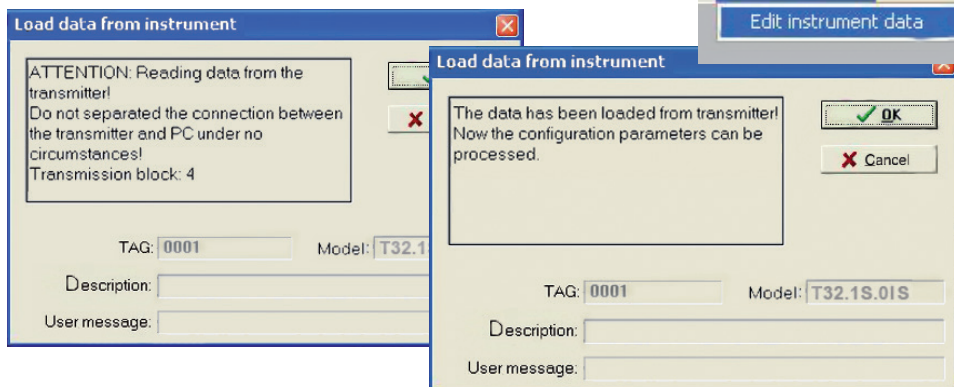
- Метка
- Описание
- Пользовательское сообщение
- Серийный номер
- Модель прибора и версия
- Изготовитель и используемый порт ПК



Подтвердите установленное соединение нажатием “OK”.

### 8.3 Конфигурирование параметров (конфигурируемых)

Все необходимые для работы параметры могут настраиваться в меню “Instrument data” → “Edit instrument data”.



## 8. Конфигурационное программное обеспечение Wika



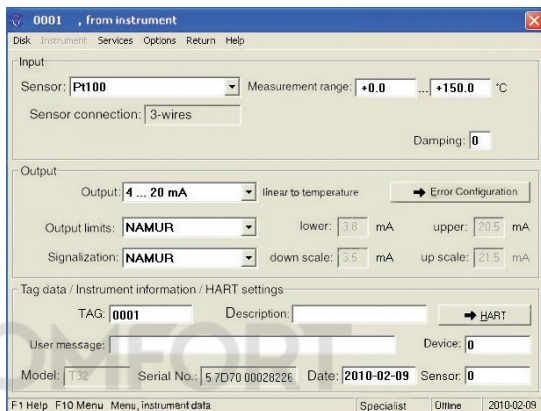
При этом не обрывайте связь с преобразователем, иначе данные могут считываться некорректно.

RU

После успешной передачи данных нажмите “OK”.

Получите доступ ко всем относящимся к эксплуатации функциям и параметрам, например:

- Тип датчика и схемы соединения
- Диапазон измерения и единицы измерения температуры
- Выходной сигнал
- Пределы выходного сигнала и сигнализация неисправности
- Метка тестовой точки
- Адрес HART® опроса
- Пакетный режим



Более подробная информация о конфигурировании приведена на странице 4.

## 9. Электрические соединения



### ВНИМАНИЕ!

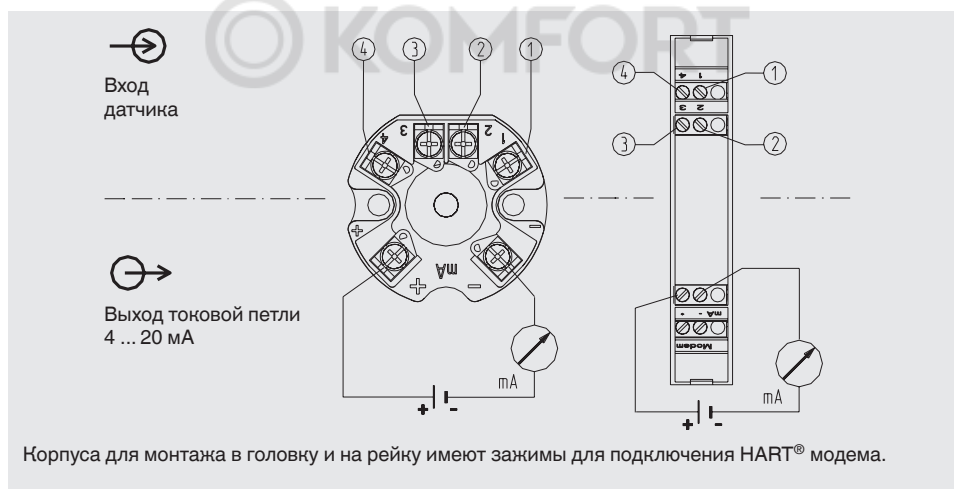
Ознакомьтесь с максимально допустимыми значениями, связанными с обеспечением безопасности, для подключения источника питания и датчиков, см. раздел 10.3 “Максимально допустимые значения технических параметров”.

При работе с преобразователями (например, монтаж/демонтаж, проведение технического обслуживания) примите меры по предотвращению электростатического разряда на клеммы.



### ВНИМАНИЕ!

Выполняйте монтаж только обесточенного прибора!  
Необходимо убедиться в правильности подключения проводки.  
Исправная работа оборудования возможна только при надежном подключении проводников.



Рекомендуемые инструменты для винтовых клемм:

| Модель | Отвертка   | Момент затяжки |
|--------|--|----------------|
| T32.1S | Крестовая (со шлицом Pozidriv) размер 2 (ISO 8764) | 0,4 Нм         |
| T32.3S | Плоская, 3 мм x 0,5 мм (ISO 2380)                  | 0,4 Нм         |

## 9. Электрические соединения

### 9.1 Источник питания, токовая петля 4 ... 20 мА

T32 является 2-проводным преобразователем температуры. В зависимости от исполнения он может поставляться с различными типами источника питания.

Подключение положительного полюса источника питания должно выполняться к клемме с маркировкой  $\oplus$ , подключение отрицательного полюса источника питания должно выполняться к клемме с маркировкой  $\ominus$ .

С гибкими выводами рекомендуется применять обжимные соединители с гофрированными втулками. Встроенная защита от обратной полярности (неправильное присоединение к клеммам  $\oplus$  и  $\ominus$ ) защищает преобразователь от повреждения.

Применимы следующие максимальные значения:

- Модель T32.xS.000: 42 В пост. тока
- Модель T32.xS.0IS: 30 В пост. тока
- Модель T32.xS.0IC: 30 В пост. тока
- Модель T32.xS.0NI: 40 В пост. тока

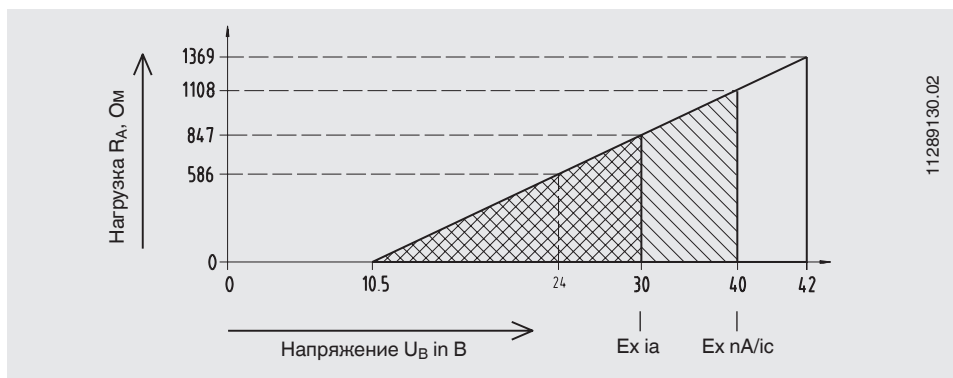
Преобразователь температуры T32.xS требует минимального напряжения на зажимах 10,5 В пост. тока. Нагрузка не должна быть слишком большой, поскольку при относительно больших токах напряжение на клеммах преобразователя будет слишком мало.

Модель T32 оснащена функцией контроля напряжения на зажимах (определение "низкого" напряжения).

При обнаружении слишком низкого напряжения на клеммах ( $< 10$  В) на выходе будет присутствовать сигнал ошибки ( $< 3,6$  мА).

Максимально допустимая нагрузка зависит от напряжения питания:

#### Нагрузочная диаграмма



В качестве источника питания используйте ограничивающую мощность электрическую цепь (EN/UL/IEC 61010-1, раздел 8.3) со следующими максимальными значениями источника питания:

для  $U_B = 42$  В пост. тока; 5 А

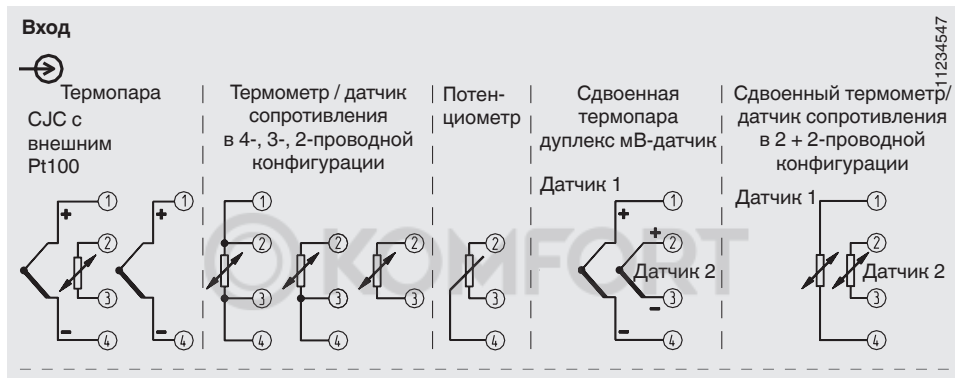
При использовании внешнего источника питания необходим отдельный переключатель.

## 9.2 HART® индикатор с питанием по токовой петле (DIH50, DIH52)

Возможно дополнительное конфигурирование преобразователя температуры с помощью HART® индикатора с питанием по токовой петле. Он используется в качестве локального индикатора измеренных значений переменной процесса. Единицы измерения и диапазон измерения преобразователя автоматически обновляются на индикаторе по HART® протоколу. Другие изменения HART® индикатора с питанием по токовой петле не требуются. Для выполнения данных операций индикатор должен находиться в режиме HART®.

## 9.3 Датчики

### 9.3.1 Схематичное представление, конфигурирование



### 9.3.2 Термометр сопротивления (RTD) и датчик сопротивления

Имеется возможность подключения термометра сопротивления RTD (например, по EN 60751) или любого датчика сопротивления в 2-, 3- или 4-проводной конфигурации и двух одинаковых термометров сопротивления, имеющих один и тот же диапазон измерения и 2-проводную схему соединения. Сконфигурируйте вход преобразователя для согласования используемого метода соединения. В противном случае не будет возможности полного использования компенсации сопротивления выводов, в результате чего возникнет дополнительная погрешность измерения (см. раздел 6.3 “Конфигурирование”).

### 9.3.3 Термопары (TC)

Имеется возможность подключения одной или двух одинаковых термопар. Убедитесь в том, что при подключении термопары соблюдена правильная полярность. При необходимости удлинения проводников между термопарой и преобразователем, используйте только термический или термокомпенсированный кабель, предназначенный для подключаемого типа термопары.

Сконфигурируйте вход преобразователя в соответствии с типом термопары и фактически используемой компенсацией холодного спая, в противном случае может возникнуть дополнительная погрешность измерения (см. раздел 6.3 “Конфигурирование”).



Если функцию компенсации холодного спая предполагается использовать с внешним термометром сопротивления (2-проводная схема), подключите его к клеммам ② и ③.

### 9.3.4 Подключение мВ датчика

Убедитесь в том, что при подключении мВ датчика соблюдена правильная полярность.

### 9.3.5 Потенциометр

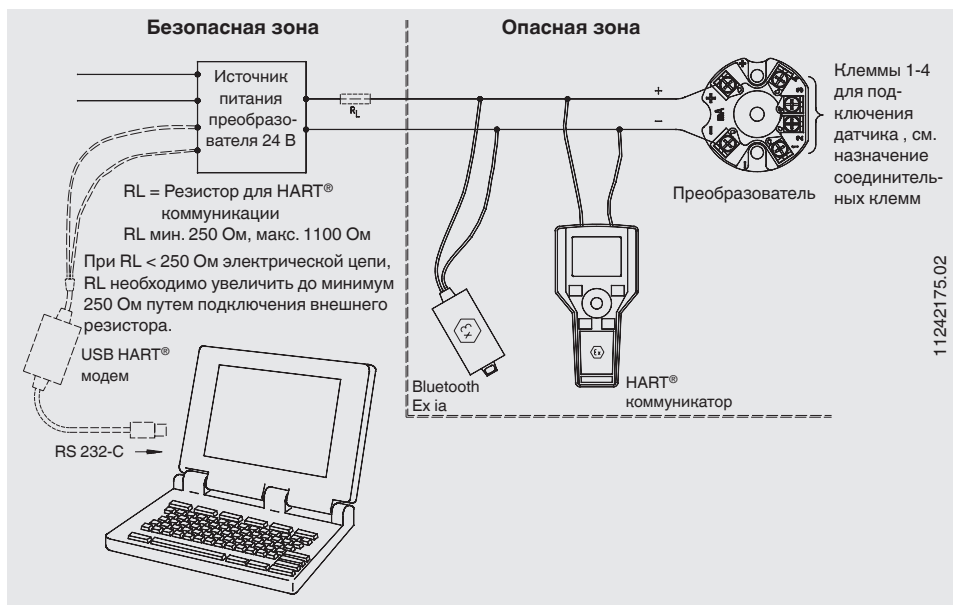
Имеется возможность подключения потенциометра.

### 9.4 HART® сигнал

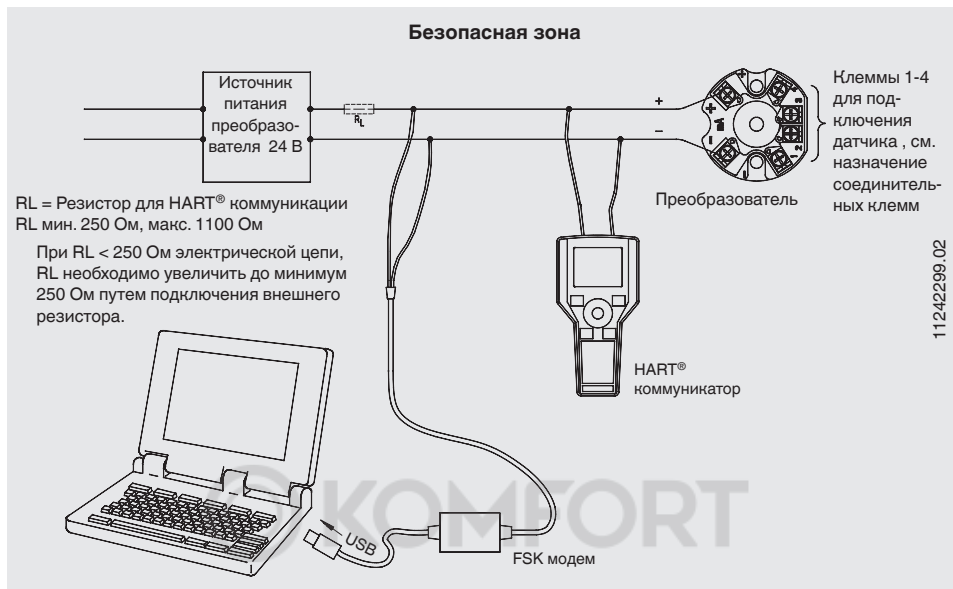
HART® сигнал измеряется напрямую по сигнальной линии 4 ... 20 мА.

Измерительная цепь должна иметь сопротивление не менее 250 Ом. Тем не менее, нагрузка не должна быть слишком большой, поскольку при относительно больших токах напряжение на клеммах преобразователя будет слишком мало. По этой причине подключайте кабельные зажимы модема и/или HART® коммуникатора, в соответствии с описанием (см. раздел 6.5 “Схема конфигурирования HART®”) или используйте имеющиеся коммуникационные разъемы источника питания/линейного трансформатора. Полярность подключения HART® модема и/или HART® коммуникатора не важна! HART® модем или HART® коммуникатор могут также быть подключены параллельно резистору! При подключении преобразователя Ex версии учитывайте специальные требования безопасного использования (см. раздел 10 “Замечания по монтажу и эксплуатации в опасных зонах”).

#### 9.4.1 Типовая схема подключения для опасных зон (монтаж в головку)



## 9.4.2 Типовая схема подключения в безопасной зоне



## 10. Замечания по монтажу и эксплуатации в опасных зонах

В опасных зонах используйте только преобразователи температуры, сертифицированные для таких зон. На табличке прибора должна быть соответствующая маркировка.

При подключении их к другим измерительным приборам или компонентам учитывайте требования, предъявляемые к соединениям во взрывоопасной зоне, таким как максимально допустимое напряжение, мощность или емкостная нагрузка (см. раздел 10.2 “Специальные условия безопасного использования”).

Приведенная далее информация в основном основана на требованиях сертификата типа EC BVS 08 ATEX E 019 X.

## 10.1 Обзор моделей и их европейских сертификатов

| Модель  | Ех защита и № сертификата  | Тип защиты от воспламенения  |
|---|--|------------------------------|
| <b>T32.1S.0IS-x</b><br>(исполнение для монтажа в головку) | II 1G Ex ia IIC T4/T5/T6 Ga<br>II 1D Ex ia IIIC T120 °C Da                       | Искробезопасное оборудование |
| <b>T32.3S.0IS-x</b><br>(исполнения для монтажа на рейку)  | II 2(1)G Ex ia [ia Ga] IIC T4/T5/T6 Gb<br>II 2(1)D Ex ia [ia Da] IIIC T120 °C Db | Искробезопасное оборудование |
| <b>T32.xS.0NI</b>   | II 3G Ex nA IIC T4/T5/T6 Gc X  | Искробезопасное оборудование |
| <b>T32.1S.0IC-x</b><br><b>T32.3S.0IC-x</b>                | II 3G Ex ic IIC T4/T5/T6 Gc  | Искробезопасное оборудование |

Номинальные значения электрических параметров для исполнений для монтажа в головку и на рейку одинаковые.

Для T32.xS.0IS: искробезопасная цепь датчика (опционально в 2-, 3- или 4-проводной конфигурации) для обеих версий предназначена для питания оборудования в зонах 1G или 1D.

Версия T32.1S.0IS предназначена для монтажа в корпусах или соединительных головках в зонах 1G, 2G или 1D, 2D.

Версия T32.3S.0IS предназначена для монтажа в корпусах, обеспечивающих пылевлагозащиту класса IP20 (применение 2G или монтаж вне опасной зоны) или IP6x (применение 2D).

## 10.2 Специальные условия безопасного использования (X-условия)

### T32.3S.xxx:

Поверхность корпуса непроводящая. Преобразователь температуры должен монтироваться в условиях, исключающих электростатический разряд.

### T32.xS.0NI (используйте невоспламеняемое оборудование II 3G Ex nA):

Отключение источника питания в опасной зоне запрещено. При подключении или отключении проводников от клемм убедитесь в том, что источник питания вне опасной зоны отключен.

Данные преобразователи температуры должны монтироваться в корпус, имеющий степень пылевлагозащиты не ниже IP54 в соответствии с IEC/EN 60529.

Отверстия в соединительных клеммах (T32.1S.0NI, T32.1R.0NI) или дополнительные соединения, промаркированные как "Модем" (T32.3S.0NI), не должны использоваться в оборудовании с классом безопасности nA.

При кратковременном превышении величины допустимой нагрузки <sup>1)</sup> для цепей класса безопасности nA (невозгораемые) использование данных преобразователей в цепях класса безопасности Ex nL (с ограничением мощности) более не допускается.

1) При использовании преобразователей в цепях с классом безопасности nA допускается кратковременное превышение максимального напряжения питания до 40 %.



### **T32.xS.0IS, T32.xS.0IS-x (обеспечение уровня искробезопасности Ex ia)**

#### **Монтаж в безопасной зоне:**

- Преобразователь должен монтироваться внутри корпуса, имеющего степень пылевлагозащиты не ниже IP 20 в соответствии с IEC 60529.
- Проводка внутри корпуса должна соответствовать разделам 6.3.12 и 7.6.e стандарта IEC 60079-11:2011.
- Клеммы или разъемы для искробезопасных цепей должны соответствовать требованиям раздела 6.2.1 или 6.2.2 стандарта IEC 60079-11:2011.

#### **Монтаж в зоне EPL Ga (Зона 0) или EPL Gb (Зона 1)**

##### **■ Модели преобразователей T32.1S.0IS, T32.1S.0IS-x:**

- В зависимости от применения преобразователь должен монтироваться внутри корпуса, предназначенного для установки в зонах EPL Ga (Зона 0) с исключением возможности электростатического разряда.
- В зависимости от применения преобразователь должен монтироваться внутри корпуса, предназначенного для установки в зонах EPL Gb (Зона 1).

##### **■ Модели преобразователей T32.3S.0IS, T32.3S.0IS-x:**

Преобразователь должен монтироваться внутри корпуса, предназначенного для установки в зоне EPL Gb (Зона 1) с исключением возможности электростатического разряда.

#### **Монтаж в зоне EPL Da (Зона 20) или EPL Db (Зона 21)**

##### **■ Модели преобразователей T32.1S.0IS, T32.1S.0IS-x:**

В зависимости от применения преобразователь должен монтироваться внутри корпуса, предназначенного для установки в зонах EPL Da (Зона 20) или EPL Db (Зона 21), имеющего степень пылевлагозащиты IP6x в соответствии с IEC 60529.

##### **■ Модели преобразователей T32.3S.0IS, T32.3S.0IS-x:**

В зависимости от применения преобразователь должен монтироваться внутри корпуса, предназначенного для установки в зонах EPL Db (Зона 21), имеющего степень пылевлагозащиты IP6x в соответствии с IEC 60529.

### **T32.xS.0IC, T32.xS.0IC-x (обеспечение уровня искробезопасности Ex ic)**

#### **Монтаж в зоне EPL Gc (Зона 2):**

- Преобразователи моделей T32.1S.0IC, T32.1S.0IC-x должны монтироваться внутри корпуса, предназначенного для установки в зонах EPL Gc (Зона 2), имеющего степень пылевлагозащиты не ниже IP20 в соответствии с IEC 60529.
- Преобразователи моделей T32.3S.0IC, T32.3S.0IC-x должны монтироваться внутри корпуса, предназначенного для установки в зонах EPL Gc (Зона 2), имеющего степень пылевлагозащиты не ниже IP20 в соответствии с IEC 60529 с исключением возможности электростатического разряда.
- Проводка внутри корпуса должна соответствовать разделам 6.3.12 и 7.6.e стандарта IEC 60079-11:2011.
- Клеммы или разъемы для искробезопасных цепей должны соответствовать требованиям раздела 6.2.1 или 6.2.2 по IEC 60079-11:2011.

## Монтаж в зоне EPL Dc (Зона 22):

Для применений EPL Dc уровень безопасности "ic" не допускается.

### ■ Модели преобразователей T32.xS.0IS-x:

Преобразователи с маркировкой "ia" также могут использоваться в цепях питания типа "ib" с теми же параметрами соединений. Таким образом, вся цепь измерения (включая цепь датчика) является цепью типа "ib". Преобразователи, использовавшиеся с цепями питания типа "ib", не могут повторно использоваться с цепями питания типа "ia".

■ Внешняя проводка должна быть совместимой с диапазоном температур окружающей среды конкретного применения. Необходимо учитывать максимально допустимую температуру окружающей среды для T32, равную 85 °C. Минимальное сечение проводников внешней проводки составляет 0,14 мм<sup>2</sup>.

### ■ Применения Ex nA:

Преобразователи температуры модели T32.xS.0NI должны устанавливаться в применениях со степенью загрязнения окружающей среды не хуже 2 и в обеспечивающем конечном пользователем корпусе со степенью пылевлагозащиты не ниже IP 54.

## Эксплуатация в зоне 0:

Преобразователь температуры может эксплуатироваться только в зонах, допускающих применение оборудования категории 1 при следующих условиях окружающей среды:

Температура: -20 ... +60 °C

Давление: 0,8 ... 1,1 бара

## Эксплуатация в зоне 1 и зоне 2:

В соответствии с температурным классом данные преобразователи могут использоваться только в окружающей среде со следующим диапазоном температуры:

| Применение | Диапазон температур окружающей среды                  | Температурный класс | Мощность P <sub>i</sub> |
|------------|---|---------------------|-------------------------|
| Группа II  | -60 <sup>1)</sup> / -50 °C ≤ T <sub>a</sub> ≤ +85 °C  | T4                  | 800 мВт                 |
|            | -60 <sup>1)</sup> / -50 °C ≤ T <sub>a</sub> ≤ +75 °C  | T5                  | 800 мВт                 |
|            | -60 <sup>1)</sup> / -50 °C ≤ T <sub>a</sub> ≤ +60 °C  | T6                  | 800 мВт                 |
| Dust Ex    | -60 <sup>1)</sup> / -50 °C ≤ T <sub>a</sub> ≤ +40 °C  | п. а.               | 750 мВт                 |
|            | -60 <sup>1)</sup> / -50 °C ≤ T <sub>a</sub> ≤ +75 °C  | п. а.               | 650 мВт                 |
|            | -60 <sup>1)</sup> / -50 °C ≤ T <sub>a</sub> ≤ +100 °C | п. а.               | 550 мВт                 |

п. а. = неприменимо

1) Специальная версия по запросу (имеется только с конкретными сертификатами), не для всех версий монтажа на рейку T32.3S, не для версии SIL

## 10.3 Безопасные значения параметров

### 10.3.1 Цепь датчика (клеммы с 1 по 4)

| Параметр  | Модель T32.xS.0IS,<br>T32.xS.0IS-x | Модель T32.xS.0IC,<br>T32.xS.0IC-x |                        |
|---|------------------------------------|------------------------------------|------------------------|
| Уровень безопасности                                  | Ex ia IIC/IIB/IIA<br>Ex ia IIIC    | Ex ic IIC/IIB/IIA                  |                        |
| Клеммы  | 1-4                                |                                    |                        |
| Напряжение $U_o$                                      | 6,5 В пост. тока                   |                                    |                        |
| Ток $I_o$   | 9,3 мА                             |                                    |                        |
| Мощность $P_o$  | 15,2 мВт                           |                                    |                        |
| Напряжение $U_o$                                      | п. а.                              |                                    |                        |
| Ток $I_o$   | п. а.                              |                                    |                        |
| Мощность $P_o$  | п. а.                              |                                    |                        |
| Эффективная внутренняя емкость $C_i$                  | 208 нФ                             |                                    |                        |
| Эффективная внутренняя индуктивность $L_i$            | пренебрежимо мала                  |                                    |                        |
| Макс. внешняя емкость $C_o$                           | IIC                                | 24 мкФ <sup>1)</sup>               | 325 мкФ <sup>1)</sup>  |
|   | IIB IIIC                           | 570 мкФ <sup>1)</sup>              | 570 мкФ <sup>1)</sup>  |
|   | IIA                                | 1000 мкФ <sup>1)</sup>             | 1000 мкФ <sup>1)</sup> |
| Макс. внешняя индуктивность $L_o$                     | IIC                                | 365 мГн                            | 821 мГн                |
|   | IIB IIIC                           | 1644 мГн                           | 3699 мГн               |
|   | IIA                                | 3288 мГн                           | 7399 мГн               |
| Макс. отношение индуктивность/сопротивление $L_o/R_o$ | IIC                                | 1,44 мГн/Ом                        | 3,23 мГн/Ом            |
|   | IIB IIIC                           | 5,75 мГн/Ом                        | 12,9 мГн/Ом            |
|   | IIA                                | 11,5 мГн/Ом                        | 25,8 мГн/Ом            |
| Характеристика  | линейная                           |                                    |                        |

п. а. = неприменимо

1)  $C_i$  неприменимо

Примечания:

$U_o$ : макс. напряжение между любым проводником и остальными тремя

$I_o$ : макс. ток трех параллельно соединенных проводников относительно четвертого или в любой другой комбинации

$P_o$ : макс. мощность трех параллельно соединенных проводников относительно четвертого или в любой другой комбинации

Из-за различных требований применяемых стандартов искробезопасный источник питания, искробезопасная сигнальная цепь и искробезопасный датчик должны иметь гальваническую связь друг с другом.

## 10.3.2 Искробезопасный источник питания и сигнальная цепь (тоновая петля 4 ... 20 мА; клеммы ⊕ и ⊖)

| Параметр                                   | T32.xS.0IS-x,<br>T32.xS.0IC-x | T32.xS.0IS-x                  | T32.xS.0NI                    |
|--|-------------------------------|-------------------------------|-------------------------------|
|  | Опасная зона с газовой средой | Опасная зона с пылевой средой | Опасная зона с газовой средой |
| Клеммы                                     | + / -                         | + / -                         | + / -                         |
| Напряжение $U_i$                           | 30 В пост. тока               | 30 В пост. тока               | 40 В                          |
| Ток $I_i$                                  | 130 мА                        | 130 мА                        | 23 мА <sup>1)</sup>           |
| Мощность $P_i$                             | 800 мВт                       | 750/650/550 мВт <sup>2)</sup> | 1 Вт                          |
| Эффективная внутренняя емкость $C_i$       | 7,8 нФ                        | 7,8 нФ                        | 7,8 нФ                        |
| Эффективная внутренняя индуктивность $L_i$ | 100 мкГн                      | 100 мкГн                      | 100 мкГн                      |

1) Максимальный рабочий ток ограничен T32. Максимальный выходной ток связанного оборудования с ограничением мощности не должен превышать значения 23 мА.

2) Данные по температуре окружающей среды приведены в таблице "Температурный класс".



Сигнальные цепи и цепи питания, а также цепь искробезопасного датчика должны быть гальванически связаны друг с другом.

## 10.3.3 Подключение HART® модема/HART® коммуникатора (клеммы ⊕ и ⊖)

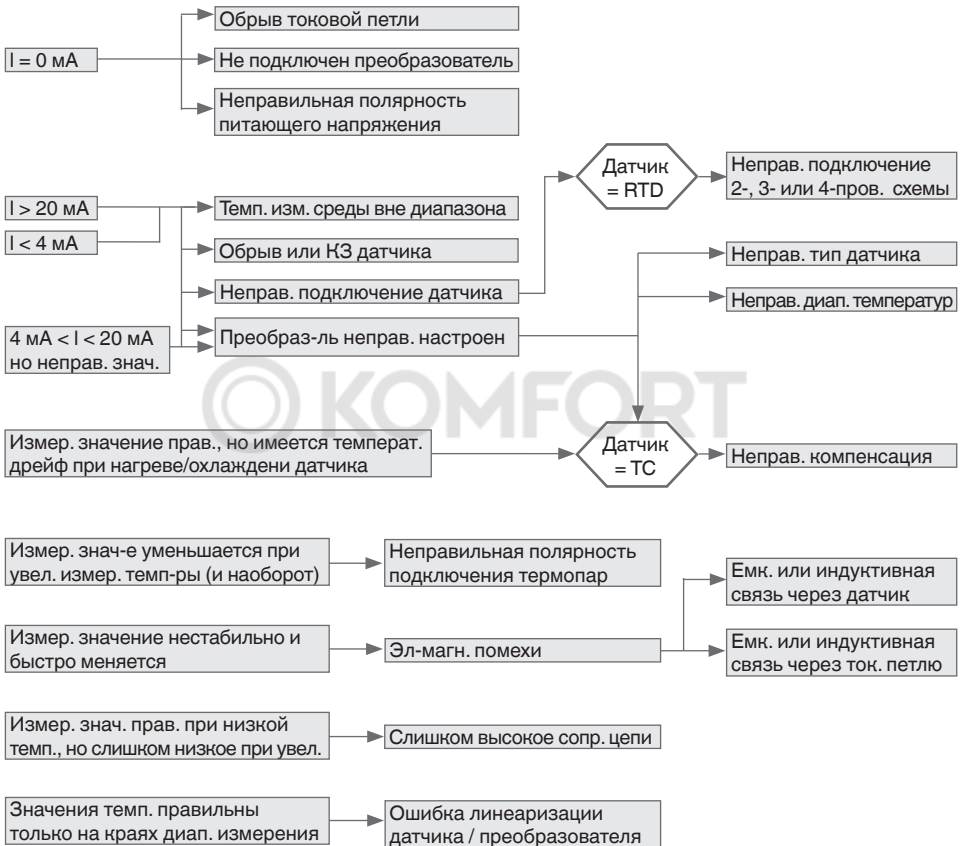
- Сумма всех поданных величин напряжения (питание и выходной сигнал HART® модема и/или HART® коммуникатора) не должна превышать 30 В для T32.xS.0IS и 40 В для T32.xS.0NI.
- Сумма всех эффективных величин емкости и индуктивности не должна превышать максимально допустимую величину в соответствии с требованиями для газа (группы от IIA до IIC).

## 11. Обслуживание

Преобразователь температуры, описанный в данном руководстве по эксплуатации, не требует технического обслуживания! Электронный модуль полностью герметичен и не содержит ремонтнопригодных или заменяемых компонентов. Ремонт должен выполняться только на заводе-изготовителе.

## 12. Неисправности

### Схема поиска неисправностей



### ОСТОРОЖНО!

Если проблемы не удастся устранить перечисленными выше мерами, немедленно выключите прибор, отключите подачу давления и/или сигнала, и обеспечьте невозможность случайного пуска прибора. В таком случае свяжитесь с производителем.



При необходимости возврата, пожалуйста, следуйте указаниям, приведенным в разделе 13.1 “Возврат” и приложите краткое описание проблемы, подробности об условиях окружающей среды, а также продолжительность эксплуатации до появления проблемы с преобразователем температуры.

### 13. Возврат и утилизация



#### **ВНИМАНИЕ!**

Остатки измеряемой среды в демонтированном приборе могут представлять опасность для персонала, оборудования и окружающей среды. Примите необходимые меры предосторожности.

#### 13.1 Возврат



#### **ВНИМАНИЕ!**

**Перед отгрузкой прибора тщательно изучите следующую информацию:**

Любое оборудование, отгружаемое в адрес WIKA, должно быть очищено от любых опасных веществ (кислот, щелочей, растворов и т.п.)

При возврате прибора используйте оригинальную или подходящую транспортную упаковку.

#### **Во избежание повреждений:**

1. Заверните прибор в антистатическую пленку.
2. Поместите прибор в тару с противоударным материалом. Распределите ударопоглощающий материал по всему периметру транспортной упаковки.
3. По возможности поместите в транспортную тару контейнер с влагопоглотителем.
4. Нанесите на транспортную тару этикетку с предупреждением о высокочувствительном оборудовании.



Форму возврата можно скачать из сети Internet в разделе "Сервис": [www.wika.com](http://www.wika.com).

#### 13.2 Утилизация

Нарушение правил утилизации может нанести ущерб окружающей среде.

Утилизация компонентов прибора и упаковочных материалов должна производиться способом, соответствующим национальным нормам и правилам.

## EU-Konformitätserklärung EU Declaration of Conformity

**Dokument Nr.:** 11359561.08  
**Document No.:**

Wir erklären in alleiniger Verantwortung, dass die mit CE gekennzeichneten Produkte  
We declare under our sole responsibility that the CE marked products

**Typenbezeichnung:** T32.1S.000-\*, T32.1S.0IS-\*(1), T32.1S.0IC-\*,(2) T32.1S.0NI-\*(3)  
**Type Designation:** T32.3S.000-\*, T32.3S.0IS-\*(1), T32.3S.0IC-\*,(2) T32.3S.0NI-\*(3)  
T32.1R.000-\*, T32.1R.0IS-\*(1), T32.1R.0IC-\*,(2) T32.1R.0NI-\*(3)  
T32.3R.000-\*, T32.3R.0IS-\*(1), T32.3R.0IC-\*,(2) T32.3R.0NI-\*(3)

**Beschreibung:** Digitaler Temperatur Transmitter, Kopf- oder Schienenmontage  
**Description:** Digital temperature transmitter head or rail mounting

gemäß gültigem Datenblatt:  
according to the valid data sheet: TE 32.04

die wesentlichen Schutzanforderungen der folgenden Richtlinien erfüllen: Harmonisierte Normen:  
comply with the essential protection requirements of the directives: Harmonized standards:

|            |  |                                      |
|------------|--|--------------------------------------|
| 2011/65/EU | Gefährliche Stoffe (RoHS)<br>Hazardous substances (RoHS)                           | EN 50581:2012                        |
| 2014/30/EU | Elektromagnetische Verträglichkeit (EMV)<br>Electromagnetic Compatibility (EMC)    | EN 61326-1:2013<br>EN 61326-2-3:2013 |
| 2014/34/EU | Explosionsschutz (ATEX) (1), (2), (3)<br>Explosion protection (ATEX) (1), (2), (3) |                                      |



II 1 G Ex ia IIC T4/T5/T6 Ga  
II 2 (1) G Ex ia [ja Ga] IIC T4/T5/T6 Gb  
II 1D Ex ia IIIC T120 °C Da  
II 2 (1) D Ex ia [ja Da] IIIC T120 °C Db

(1)  
Certified to:  
EN 60079-0:2012  
EN 60079-11:2012  
EN 60079-26:2007  
Also complies with:  
EN 60079-0:2012 + A11:2013  
EN 60079-26:2015



II 3 G Ex ic IIC T4/T5/T6 Gc X

(2)  
EN 60079-0:2012 + A11:2013  
EN 60079-11:2012



II 3 G Ex nA IIC T4/T5/T6 Gc X

(3)  
EN 60079-0:2012 + A11:2013  
EN 60079-15:2010

(1) EG-Baumusterprüfbescheinigung BVS 08 ATEX E 019 X von DEKRA EXAM GmbH, D-44809 Bochum (Reg.-Nr. 0158).  
EC type examination certificate BVS 08 ATEX E 019 X of DEKRA EXAM GmbH, D-44809 Bochum (Reg. no. 0158).

(2), (3) Modul A, interne Fertigungskontrolle, das Zeichen "X" hinter der Zündschutzart weist darauf hin, dass die Bedingungen für die sichere Anwendung des Produktes in der Betriebsanleitung durch den Anwender zu beachten sind.  
Module A, internal control of production, the sign "X" placed after the type of protection indicates that the Specific Conditions of Use in the user manual shall be considered by the user.

Unterzeichnet für und im Namen von / Signed for and on behalf of

**WIKAL Alexander Wiegand SE & Co. KG**

Klingenberg, 2018-08-27

Stefan Heidinger, Vice President  
Electrical Temperature Measurement

Franz-Josef Vogel, Executive Vice President  
Process Instrumentation

WIKAL Alexander Wiegand SE &  
Co. KG  
Alexander-Wiegand-Straße 30  
63911 Klingenberg  
Germany

Tel. +49 9372 132-0  
Fax +49 9372 132-406  
E-Mail info@wika.de  
www.wika.de

Kommanditgesellschaft: Sitz Klingenberg –  
Amtsgericht Aschaffenburg HRA 1819  
Komplementärin: WIKAL Verwaltungen SE & Co. KG –  
Sitz Klingenberg – Amtsgericht Aschaffenburg  
HRA 4666

Komplementärin:  
WIKAL International SE - Sitz Klingenberg -  
Amtsgericht Aschaffenburg HRB 10505  
Vorstand: Alexander Wiegand  
Vorsitzender des Aufsichtsrats: Dr. Max Egli  
18AR-03022



Информация о филиалах компании WIKA, расположенных по всему миру, приведена на сайте [www.wika.com](http://www.wika.com)



**АО «ВИКА МЕРА»**  
142770, г. Москва, пос. Сосенское,  
д. Николо-Хованское, владение 1011А,  
строение 1, эт/офис 2/2.09  
Тел.: +7 495 648 01 80  
[info@wika.ru](mailto:info@wika.ru) · [www.wika.ru](http://www.wika.ru)