

СПЛИТ СИСТЕМА НАСТЕННОГО ТИПА

SYSPLIT WALL SMART

РУКОВОДСТВО ПО ЭКСПЛУАТАЦИИ

© KOMFORT



SYSPLIT WALL SMART 30 V3 HP Q

SYSPLIT WALL SMART 36 V3 HP Q



Благодарим Вас за покупку кондиционера Systemair.
Внимательно изучите данное руководство и храните его в доступном месте.

 KOMFORT

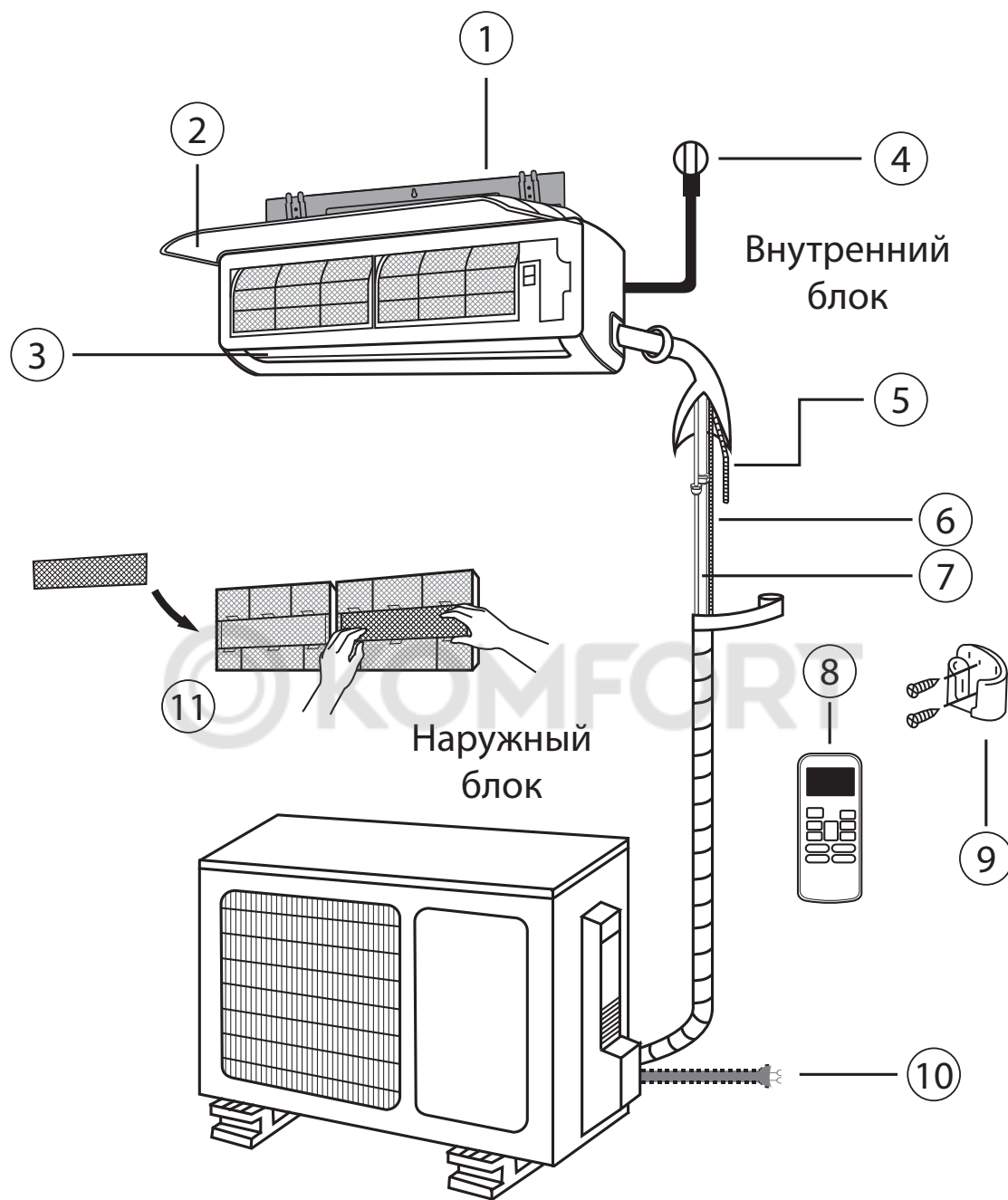


Рис. 1

- | | |
|---|---|
| ① Монтажная пластина | ⑦ Фреоновый трубопровод |
| ② Декоративная панель | ⑧ Беспроводной пульт ДУ |
| ③ Горизонтальная воздушная заслонка | ⑨ Держатель пульта ДУ |
| ④ Кабель для подключения к сети питания | ⑩ Кабель для подключения к сети питания наружного блока |
| ⑤ Шланг для отвода конденсата | ⑪ Воздушные фильтры внутреннего блока |

 Схемы и изображения в данном руководстве носят описательный характер и могут отличаться от прибора, который приобрели Вы.

Содержание

1. Техника безопасности	4
2. Условия эксплуатации кондиционера	6
3. Управление кондиционером без пульта ДУ	6
4. Регулирование направления потока воздуха	7
5. Режимы работы кондиционера	8
6. Техническое обслуживание и уход	8
7. Советы по эксплуатации	10
8. Поиск и устранение неисправностей	11
9. Правила утилизации	11
10. Сертификация	11

1. Техника безопасности

Во избежание получения травм и нанесения ущерба другим людям и имуществу, внимательно прочтите и соблюдайте следующие инструкции. Данное оборудование не предназначено для использования маленькими детьми и людьми с ограниченной подвижностью, находящимися без надлежащего присмотра.

Монтаж, демонтаж, установка, электротехнические работы, ввод в эксплуатацию, ремонт и техобслуживание должны выполняться в соответствии со всеми действующими законами в области здравоохранения и техники безопасности, правилами и регламентами, соответствующими кодексами и стандартами, а также самыми современными технологиями. Сюда могут входить правила, регламенты, кодексы и стандарты, применимые в отношении систем охлаждения, сосудов высокого давления, электрических установок и подъемных устройств.

Схемы электроподключения, приводимые в данной Инструкции, могут не включать в себя защитное заземление или иную электрическую защиту, которая требуется в соответствии с местными правилами, регламентами, кодексами или стандартами или местным поставщиком электроэнергии.

Производитель не несет ответственности за убытки или ущерб, причиненные в результате неправильной установки, эксплуатации или техобслуживания или невыполнения требований по установке и эксплуатации, а также требований по контролю, ремонту и техобслуживанию.

Данная инструкция содержит указания по эксплуатации и техническому обслуживанию кондиционера. Помните, что своевременное проведение технического обслуживания гарантирует работоспособность кондиционера в течение всего срока эксплуатации и обеспечивает значительную экономию времени и денежных средств, затрачиваемых на ремонт агрегата. В разделе "Поиск и устранение неисправностей" приведена информация, с помощью которой Вы сможете устранить неисправности самостоятельно, не вызывая специалистов сервисного центра.

ВНИМАНИЕ!

- По вопросам ремонта и технического обслуживания кондиционера обращайтесь в авторизованный сервисный центр.
- Монтаж агрегата должны выполнять только квалифицированные специалисты-монтажники.
- Не оставляйте работающий агрегат без присмотра. Не позволяйте детям играть с кондиционером.

- Замену кабеля электропитания должен выполнять только специалист авторизованного сервисного центра.
- Электромонтажные работы должны выполнять только квалифицированные специалисты в соответствии с требованиями действующих стандартов.

Перед началом работы

- Перед началом установки оборудования внимательно прочтите инструкцию. Строго придерживайтесь описания выполняемых операций. Нарушение технологии может повлечь за собой травмы для вас или окружающих, а также повреждение оборудования.
- Рекомендуем не выбрасывать упаковку блоков до окончания монтажа, т.к. вы можете случайно выбросить вместе с упаковкой инструкции, фитинги или другие необходимые для монтажа элементы.

При монтаже

- Монтаж, перемещение и ремонт данного оборудования должны проводиться специалистами, имеющими соответствующую подготовку и квалификацию, а также соответствующие лицензии и сертификаты для выполнения данных видов работ. Неправильное выполнение монтажа, демонтажа, перемещения и ремонта оборудования может привести к возгоранию, поражению электротоком, нанесению травмы или ущерба, вследствие падения оборудования, утечки жидкости и т.п.
- Поверхность, на которую устанавливается и крепится оборудование, а также крепление оборудования должны быть рассчитаны на вес оборудования.
- Используйте силовые и сигнальные кабели необходимого сечения согласно спецификации оборудования, требованиям инструкции, а также государственным правилам и стандартам. Не используйте удлинители или промежуточные соединения в силовом кабеле. Не подключайте несколько единиц оборудования к одному источнику питания. Не модернизируйте силовую кабель. Если произошло повреждение силового кабеля или вилки, необходимо обратиться в сервисную службу для замены.
- Предохранитель или автомат токовой защиты должен соответствовать мощности оборудования. Оборудование должно иметь надежное заземление. Неправильное заземление может привести к поражению электрическим током. Источник питания должен иметь защиту от утечки тока. Отсутствие защиты от утечки тока может привести к поражению электротоком.
- Не включайте питание до завершения работ по монтажу. Не устанавливайте и не используйте оборудование в помещениях с потенциально взрывоопасной атмосферой. Применение или хранение горючих материалов, жидкостей или газов возле оборудования может привести к возгоранию.
- При установке тщательно проветривайте помещение.
- Убедитесь в правильности установки и подсоединения дренажного трубопровода. Неправильное подсоединение может привести к протечке и нанесению ущерба имуществу.
- Не устанавливайте оборудование над компьютерами, оргтехником и другим электрооборудованием. В случае протечки конденсата это оборудование может выйти из строя.

Во время эксплуатации

- Перед включением проверьте правильность установки воздушного фильтра. Если оборудование не эксплуатировалось длительное время, рекомендуется перед началом эксплуатации почистить фильтр.
- Не включайте и не выключайте оборудование посредством включения или выключения вилки из розетки. Используйте для этого кнопку включения и выключения пульта дистанционного управления.
- Не тяните за силовую кабель при отключении вилки из розетки. Это может привести к повреждению кабеля, короткому замыканию или поражению электротоком.
- Не используйте оборудование не по назначению. Данное оборудование не предназначено для хранения точных измерительных приборов, продуктов питания, животных, растений или предметов искусства, т.к. это может привести к их порче.
- Не стойте под струей холодного воздуха. Это может повредить вашему здоровью. Оберегайте домашних животных и растения от длительного воздействия воздушного потока, это вредно для их здоровья.
- Не суйте руки и другие части тела, а также посторонние предметы в отверстия для забора и подачи воздуха. Лопасты вентилятора вращаются с большой скоростью, и попавший в них предмет может нанести травму или вывести из строя оборудование. Внимательно присматривайте за маленькими детьми. Следите, чтобы они не играли рядом с оборудованием.
- При появлении каких-либо признаков неисправности (запах гари, повышенный шум и т.п.) сразу же выключите оборудование и отключите от источника питания. Использование оборудования с признаками неисправности может привести к возгоранию, поломке и т.п. При появлении признаков неисправности необходимо обратиться в сервисный центр.
- Не вносите изменения в систему электропитания оборудования.
- Не эксплуатируйте оборудование длительное время в условиях высокой влажности. При работе оборудования в таких условиях существует вероятность образования избыточного количества конденсата, который может протечь и нанести ущерб имуществу.
- Не прикасайтесь к выключателям мокрыми руками. Это может привести к поражению электротоком.
- Рекомендуется периодически проветривать помещение для обеспечения поступления надлежащего количества кислорода (особенно, если в помещении работают нагревательные устройства).
- Не устанавливайте компьютеры, оргтехнику и другие электроприборы непосредственно под оборудованием. В случае протечки конденсата эти электроприборы могут выйти из строя.
- Если предполагается не использовать оборудование в течение длительного времени, отсоедините вилку кабеля электропитания от розетки или выключите автомат токовой защиты, а также вытащите батарейки из беспроводного пульта управления.
- Не подвергайте оборудование и пульт управления воздействию влаги или жидкости.
- Не используйте легко воспламеняемые материалы рядом с кондиционером (например, лак для волос, освежитель воздуха или краску). Это может повлечь возгорание.

- Не располагайте какие-либо посторонние предметы на или внутри прибора. Соприкосновение посторонних объектов с вентилятором опасно.
- Если произошла утечка хладагента, отключите агрегат, проветрите помещение и свяжитесь с Поставщиком кондиционера. Не используйте кондиционер до тех пор, пока сервисный специалист не подтвердит, что утечка хладагента устранена.
- В исправном кондиционере хладагент не представляет опасности для здоровья человека. При протечке хладагента и контакте с огнем или источником тепла хладагент может образовать ядовитые газы.
- Во избежание повреждений и возможных травм не снимайте решетку защиты вентилятора наружного блока.
- Не прикасайтесь к внутренним элементам блока управления. Не снимайте переднюю панель. Это может привести к поломке блока или нанести вред пользователю.
- Не располагайте кондиционер вблизи источников открытого огня и в местах, где возможна утечка горючего газа.
- Запрещается разбирать кондиционер или вносить изменения в его конструкцию.
- При появлении подозрительных шумов, запахов или дыма кондиционер необходимо обесточить.
- Не допускается пить конденсат, вытекающий из кондиционера.
- При приближении грозы или урагана необходимо выключить кондиционер и закрыть окна.
- Перед длительным перерывом в эксплуатации следует отключить питание кондиционера.

Во время обслуживания

- Перед очисткой /обслуживанием кондиционера остановите его работу, установите выключатель в положение ВЫКЛ. и отключите электропитание. Невыполнение данной рекомендации может повлечь за собой удар током.
- При уходе за оборудованием вставляйте на устойчивую конструкцию, например, складную лестницу.
- При замене воздушного фильтра не прикасайтесь к металлическим частям внутри оборудования. Это может привести к травме.
- Не мойте оборудование водой, агрессивными или абразивными чистящими средствами. Вода может попасть внутрь и повредить изоляцию, что может повлечь за собой поражение электрическим током.
- Агрессивные или абразивные чистящие средства могут повредить оборудование.
- Ни в коем случае не заряжайте батарейки и не бросайте их в огонь.
- При замене элементов питания заменяйте старые батарейки на новые того же типа. Использование старой батарейки вместе с новой может вызвать генерирование тепла, утечку жидкости или взрыв батарейки.
- В случае попадания жидкости из батарейки на кожу, в глаза или одежду, тщательно промойте их в чистой воде и обратитесь к врачу.

Утилизация

- Не выбрасывайте данный продукт, как бытовой мусор. Для этого имеются специально отведенные места.
- Электрические и электронные компоненты по окончании срока их службы следует утилизировать отдельно от бытовых отходов. Для утилизации кондиционера доставьте его в местный центр сбора/переработки отходов. Проконсультируйтесь у местных органов управления, куда Вам следует доставить кондиционер, подлежащий утилизации.

ВНИМАНИЕ!

- Не включайте оборудование, если заземление отключено.
- Не используйте кондиционер в помещениях с высокой влажностью, например, в ванной.
- Не используйте кондиционер во время химической обработки помещения. Несоблюдение данного правила может привести к накоплению внутри кондиционера вредных химических элементов.
- Не используйте оборудование с поврежденными электропроводами.
- При обнаружении повреждений немедленно обратитесь к поставщику.
- Перед первым пуском подайте питание за 12 часов до пуска для прогрева оборудования.

2. Условия эксплуатации кондиционера

Диапазон рабочих температур

Режим / Температура	Охлаждение	Обогрев	Осушение
Воздух в помещении	От 18°C до 32°C	От 0°C до 30°C	От 10°C до 32°C
Наружный воздух	От 18 до 43°C	От -7 до +24°C	11 °C~43°C

ВНИМАНИЕ!

1. Если значения температуры выходят за указанные пределы, то может сработать защита, и агрегат отключится.
2. Если относительная влажность воздуха в помещении превышает 80%, то на поверхности внутреннего блока может образоваться конденсат. В этом случае следует отклонить вертикальную воздушную заслонку вниз на максимальный угол (установить ее перпендикулярно поверхности пола) и включить вентилятор на высокой скорости (HIGH).
3. Оптимальная производительность кондиционера обеспечивается, если рабочая температура не выходит за указанные в таблице пределы.

Устройство защиты компрессора

Для защиты компрессора от коротких циклов предусмотрена 3-х минутная задержка включения кондиционера после его отключения.

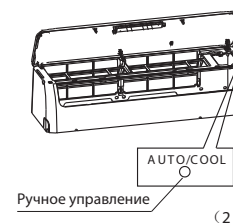
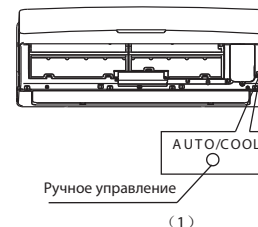
Перебои электропитания

- При перебоях электропитания кондиционер полностью отключается. При возобновлении электропитания индикатор рабочего режима (OPERATION) начинает мигать. Чтобы включить кондиционер, нажмите кнопку «ON/OFF» (ВКЛ/ВЫКЛ.) на пульте дистанционного управления.
- Гроза или работающий рядом радиотелефон могут вызвать нарушения нормальной работы кондиционера. В этом случае отключите и снова включите электропитание, затем нажмите кнопку «ON/OFF» (ВКЛ/ВЫКЛ.) на пульте дистанционного управления.

3. Управление кондиционером без помощи пульта ДУ

Если утерян пульт дистанционного управления или разряжены элементы питания, то кондиционером можно управлять с помощью кнопки ручного управления.

1. Откройте лицевую панель и приподнимите её до щелчка.
2. Для того чтобы перевести кондиционер в автоматический режим работы, нажимайте кнопку аварийного управления до тех пор, пока не загорится индикатор AUTO.
3. Опустите и слегка прижмите панель, чтобы она встала на свое место.



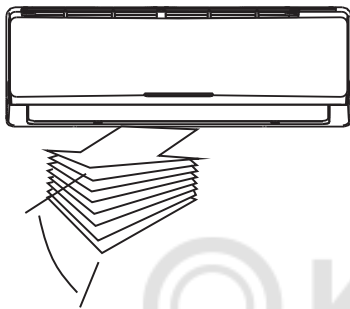
ВНИМАНИЕ!

- При нажатии кнопки режимы работы переключаются в следующем порядке: AUTO (АВТОМАТИЧЕСКИЙ), COOL (ОХЛАЖДЕНИЕ), OFF (ОТКЛ).
- Для включения режима «принудительного охлаждения» нажимайте кнопку до тех пор, пока индикатор электропитания (OPERATION) не начнет мигать с частотой 5 раз в секунду. Данный режим используется только для проверки работоспособности агрегата. Дистанционное управление при этом не работает.

- Если кондиционер отключен, то индикатор электропитания (OPERATION) не горит.
- Для перехода к дистанционному управлению нажмите любую кнопку пульта ДУ.

4. Регулирование направления потока воздуха

- Во избежание дискомфорта или неравномерной температуры воздуха в помещении, создаваемый кондиционером воздушный поток необходимо должным образом направить.



- Управление горизонтальной заслонкой (регулирование вверх/вниз) осуществляется при помощи ПДУ.
- Управление вертикальной заслонкой (регулирование влево/вправо) осуществляется вручную.

Регулирование направления воздушного потока в вертикальной плоскости (вверх-вниз)

Выполняется при работающем кондиционере.

Направление воздушного потока изменяется при помощи кнопки FAN DIRECTION на ПДУ. (удерживайте кнопку до тех пор, пока горизонтальная заслонка не займет требуемое положение).

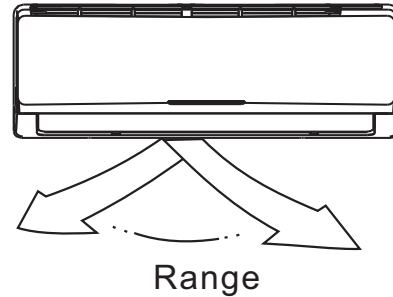
- задайте направление потока воздуха, установив горизонтальную заслонку в требуемое положение.
- при последующих включениях кондиционера заслонка будет занимать это положение автоматически.



Регулирование направления воздушного потока в горизонтальной плоскости (вправо-влево)

Изменение направления воздушного потока по горизонтали выполняется при работающем кондиционере и неподвижной горизонтальной заслонке путем перемещения

расположенного слева (или справа, в зависимости от модели) от воздуховыпускного отверстия рычажка в требуемое положение. Поворачивать вертикальную заслонку следует осторожно, чтобы не сломать ее и не получить травму вследствие попадания пальцев во вращающийся вентилятор или под движущуюся горизонтальную заслонку.



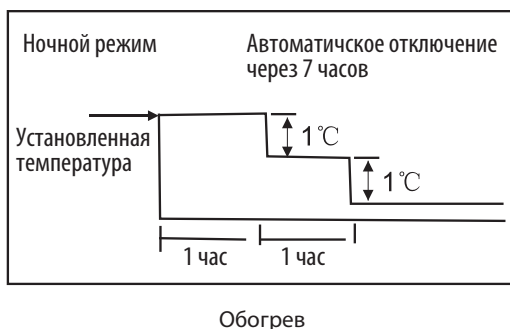
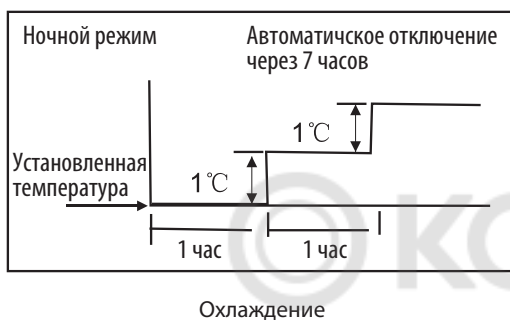
ВНИМАНИЕ!

- Во время простоя кондиционера (в том числе при работающем таймере включения) кнопки SWING (покачивание горизонтальной заслонки) и FAN DIRECTION (изменение наклона горизонтальной заслонки) не работают.
- Во избежание образования конденсата на горизонтальной заслонке, а также стекания конденсата на пол или на предметы интерьера, при работе кондиционера в режиме охлаждения или осушения воздуха не следует направлять воздушный поток вниз на продолжительное время.
- Запрещается изменять угол наклона горизонтальной заслонки вручную. Это делается только с помощью кнопки FAN DIRECTION. Изменение угла наклона горизонтальной заслонки вручную может привести к сбою механизма управления. Если это произошло, кондиционер следует остановить и перезапустить.
- В течение первых 10 секунд после перезапуска кондиционера горизонтальная заслонка может оставаться неподвижной.
- Угол раскрытия горизонтальной заслонки должен обеспечить достаточный расход воздуха, поскольку чрезмерное сужение зоны воздушного потока может негативно сказаться на эффективности охлаждения и обогрева помещения. Наибольшую эффективность параметров кондиционер выдает при положении жалюзи "по умолчанию".
- В течение первых 10 секунд после включения кондиционера в сеть может быть слышен шум работы привода горизонтальной заслонки. Это нормально.

5. Режимы работы кондиционера

Автоматический режим (AUTO)

- Если задан автоматический режим (AUTO), то кондиционер самостоятельно выбирает режим охлаждения, обогрева или вентиляции, в зависимости от значений заданной пользователем температуры кондиционирования и фактической температуры воздуха в помещении.
- Кондиционер будет автоматически поддерживать температуру в помещении на уровне установленного пользователем значения.
- Если режим AUTO не обеспечивает комфортных условий, то Вы можете задать режим и температуру работы, используя пульт ДУ.



Ночной/экономичный режим (SLEEP/ECO)

Если во время работы кондиционера в режиме охлаждения, обогрева или AUTO нажать расположенную на ПДУ кнопку SLEEP/ECO, то, в течение следующих двух часов, кондиционер будет автоматически повышать (в режиме охлаждения) или понижать (в режиме обогрева) температуру воздуха на 1 °C в час, затем будет поддерживать достигнутую температуру в течение 5 часов, после чего выключится. При этом скорость вращения вентилятора будет меняться автоматически. Этот режим поддерживает в помещении наиболее комфортную температуру и является самым экономичным.

Режим осушения воздуха (DRY)

- В режиме осушения воздуха кондиционер самостоятельно определяет необходимость осушения воздуха по разнице значений заданной температуры кондиционирования и текущей температуры воздуха в помещении.
- Изменение температуры во время осушения воздуха достигается попеременным включением режимов ох-

лаждения и вентиляции. При этом вентилятор вращается с малой скоростью, а индикатор скорости вращения показывает AUTO.

Оптимальный режим работы

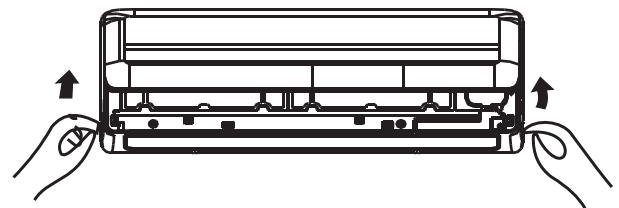
Для достижения оптимальной производительности кондиционера выполните следующее:

- Отрегулируйте направление воздушного потока так, чтобы он не был направлен на людей.
- Установите температуру кондиционирования, соответствующую максимальному уровню комфорта. Не уста на вливайте слишком низкую или слишком высокую температуру.
- Во избежание падения производительности, во время работы кондиционера в режимах COOL (охлаждение) и HEAT (обогрев) закройте в помещении все окна и двери.
- С помощью кнопки ПДУ TIMER ON задайте время запуска кондиционера.
- Во избежание падения производительности кондиционера и его остановки, не размещайте в непосредственной близости от воздухозаборного и воздуховыпускного отверстий посторонние предметы.
- Во избежание падения производительности охлаждения и обогрева, периодически очищайте воздушный фильтр.
- Не включайте кондиционер при закрытой горизонтальной заслонке.

6. Техническое обслуживание и уход

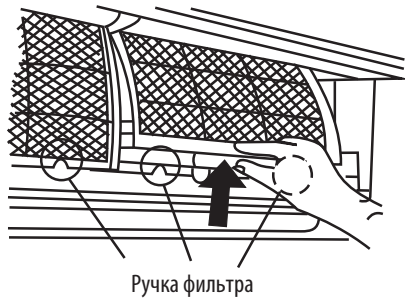
Чистка решетки, корпуса и ПДУ

- Перед началом чистки выключить кондиционер, отключите питание.
- Очистите поверхность кондиционера, протерев его сухой мягкой салфеткой.
- Не используйте отбеливающие или абразивные чистящие средства.



ВНИМАНИЕ!

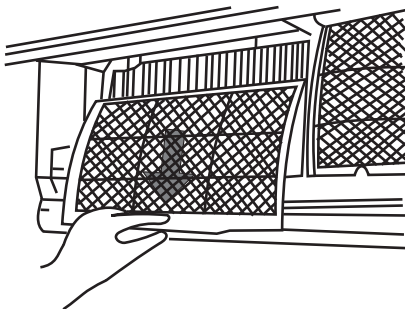
- При сильных загрязнениях можно протереть внутренний блок салфеткой, смоченной в холодной воде, а затем вытереть его насухо.
- Запрещается пользоваться салфетками, пропитанными чистящими веществами.
- Не использовать для чистки бензин, разбавитель, полироль и другие растворители. Они могут вызвать растрескивание или деформацию пластмассовых деталей.
- Во избежание возникновения деформаций или обесцвечивания, не использовать для мытья лицевой панели воду горячее 40°C.



Чистка воздушного фильтра

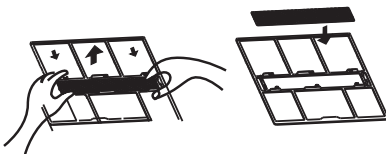
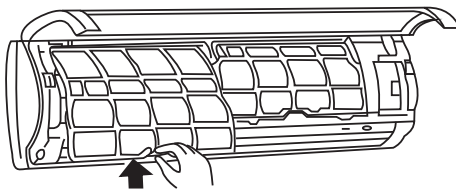
Засорившийся воздушный фильтр уменьшает производительность кондиционера. Необходимо чистить фильтр раз в две недели.

1. Откройте лицевую панель внутреннего блока, потяните ее вверх до щелчка.
2. Возьмите воздушный фильтр за ручку. Слегка приподняв ее, высвободите фильтр из держателя и потяните вниз.
3. Извлеките воздушный фильтр из внутреннего блока.
 - Чистку воздушного фильтра производите раз в две недели.
 - Пропылесосьте воздушный фильтр или промойте его и просушите в прохладном месте.



Чистка фильтра ВЮ

4. Извлеките дезодорирующий фильтр освежителя воздуха (при наличии) из рамки держателя.



- Чистку фильтра освежителя воздуха следует производить не реже одного раза в месяц. После 4-5 месяцев эксплуатации фильтр следует заменить.
- Очистите фильтр с помощью пылесоса и просушите его в прохладном месте.

5. Установите фильтр освежителя воздуха на место.
6. Следя за правильностью расположения левой и правой кромок, вставьте верхнюю часть воздушного фильтра в кондиционер и задвиньте фильтр до упора.

Техническое обслуживание перед длительным перерывом в эксплуатации кондиционера

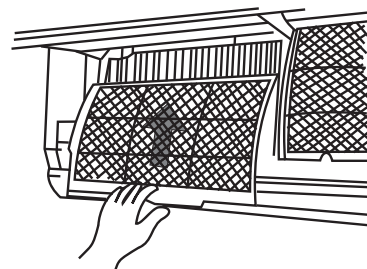
Если кондиционер не будет использоваться в течение продолжительного времени, необходимо:

1. Включите режим осушения (FAN) не менее, чем на 10-12 часов, для того, чтобы полностью просушить кондиционер изнутри.
2. Выключите и обесточьте кондиционер. Извлеките из ПДУ элементы питания.
3. Наружный блок требует регулярной чистки и технического обслуживания. На пытайтесь проводить эти работы самостоятельно. Обратитесь к сотрудникам сервисной службы продавца.



Включение кондиционера после длительного перерыва в эксплуатации.

1. Проверьте целостность проводки и надежность электрических соединений.
2. Убедитесь, что воздушный фильтр установлен.
3. Проверьте, не были ли заблокированы воздухозаборные и воздуховыпускные отверстия.



ВНИМАНИЕ!

- При извлечении фильтра не следует прикасаться к металлическим частям кондиционера. Об их острые кромки можно порезаться.
- Запрещается мыть внутренние узлы кондиционера водой. Контакт с водой может нарушить изоляцию и привести к поражению электрическим током.
- Перед чисткой прибора необходимо отключить питание и автомат защиты сети.

7. Советы по эксплуатации кондиционера

Следующие ситуации, возникающие во время работы кондиционера, не являются признаками неисправностей.

1. Задержка включения кондиционера на 3-4 мин

Срабатывает защита компрессора: остановившийся компрессор не может включиться ранее чем через три минуты.

Защита от притока холодного воздуха в помещение

Благодаря этой функции в режиме ОБОГРЕВА воздух с температурой ниже заданного значения не поступает в помещение. Температура может быть ниже заданной в следующих случаях: А) Сразу после включения режима ОБОГРЕВА Б) Идет процесс оттаивания. В) Если задана слишком низкая температура в помещении.

- Во время оттаивания вентиляторы наружного и внутреннего блоков выключаются.

Оттаивание

- При низкой температуре наружного воздуха и повышенной влажности возможно обледенение наружного блока. В результате эффективность обогрева падает.
- В этом случае кондиционер автоматически выходит из режима обогрева и запускает процесс оттаивания.
- Оттаивание занимает от 4 до 10 минут, в зависимости от температуры наружного воздуха и степени обледенения.

2. Из внутреннего блока выходит белый туман

- В режиме ОХЛАЖДЕНИЯ белый туман образуется вследствие большой разности температур входящего и исходящего воздуха в условиях высокой относительной влажности.
- При возобновлении ОБОГРЕВА после оттаивания белый туман образуется в результате испарения скопившейся в процессе оттаивания влаги.

3. При работе кондиционера слышны посторонние звуки

- Работа и остановка компрессора может сопровождаться негромким шипением потока хладагента.
- Кроме того, работа и остановка компрессора может сопровождаться поскрипыванием, вследствие термического расширения и сжатия пластмассовых узлов кондиционера при изменении температуры.
- Звук может издавать воздушная заслонка, когда она перемещается в заданное положение при включении кондиционера.

4. Внутренний блок выдувает пыль.

Это возможно после длительного простоя кондиционера или при его первом включении.

5. Внутренний блок издает специфический запах.

Кондиционер обеспечивает циркуляцию воздуха в помещении, поэтому поглощенные им запахи (стройматериалов, мебели, дыма) снова возвращаются в воздух.

6. Кондиционер самопроизвольно переходит из режима ОХЛАЖДЕНИЯ или ОБОГРЕВА в режим ВЕНТИЛЯЦИИ

По достижении заданного значения температуры воздуха компрессор останавливается, и кондиционер переходит в режим вентиляции. Если температура воздуха превысит (в режиме охлаждения) или упадет ниже заданного значения (в режиме обогрева), компрессор запустится снова.

7. Образование конденсата на поверхности внутреннего блока

Охлаждение воздуха в условиях высокой (более 80%) относительной влажности может приводить к образованию конденсата на поверхности внутреннего блока. В этом случае необходимо раскрыть горизонтальную заслонку на максимум и включить вентилятор на полную мощность (установка HIGH).

8. Недостаточная производительность в режиме ОБОГРЕВА

В режиме ОБОГРЕВА внутренний блок впускает в помещение тепло, образующееся во время работы наружного блока. Падение температуры наружного воздуха приводит к пропорциональному уменьшению количества поступающего тепла, а увеличение разницы температур снаружи и внутри помещения - к росту тепловой нагрузки кондиционера. Если достичь температуры комфорта с помощью кондиционера не удастся, необходимо задействовать дополнительные отопительные устройства.

9. Автоматический перезапуск

Отключение электроэнергии во время работы кондиционера приводит к его полной остановке. Ваш кондиционер снабжен функцией автоматического перезапуска, поэтому при возобновлении электроснабжения он продолжит работу в прежнем режиме с сохранением всех пользовательских установок.

10. Разряд молнии или работа автомобильной радиостанции. Если это произошло, необходимо обесточить кондиционер, снова включить его в сеть и возобновить его работу нажатием кнопки ON/OFF на ПДУ.

8. Поиск и устранение неисправностей

При возникновении следующих неисправностей отключите кондиционер, отсоедините его от сети электропитания и обратитесь в сервисный центр.

Неисправности	Появилась индикация E1; E2; E3;E5;E6; E7; E8; E9; Вы отключили кондиционер и через 2-3 минуты включили его снова, но индикация ошибки продолжается.
	Часто перегорает плавкий предохранитель или срабатывает автоматический выключатель.
	Внутри кондиционера попала вода или посторонние предметы.
	Плохо работает приемник сигналов пульта ДУ или выключатель кондиционера.
	Другие нарушения в работе кондиционера.

ВНИМАНИЕ!

При появлении на дисплее внутреннего блока ошибки EC не пытайтесь отключать и снова включать кондиционер.

Данные действия могут привести к выходу из строя кондиционера, срочно отключите его от сети и обратитесь в сервисный центр!

Неисправность	Причина	Способ устранения
Кондиционер не работает	Отсутствует электропитание.	Подождите, пока возобновится электропитание.
	Вилка не вставлена в розетку.	Вставьте вилку в розетку.
	Перегорел предохранитель.	Замените предохранитель.
	В пульте ДУ разрядились элементы питания.	Замените элементы питания.
	Кондиционер отключился по таймеру.	Отмените настройку таймера.
Недостаточная холодо или теплопроизводительность	Задана слишком высокая (в режиме охлаждения) или слишком низкая (в режиме обогрева) температура воздуха в помещении.	Правильно задайте температуру.
	Воздушный фильтр забит пылью.	Очистите воздушный фильтр.
	Посторонние предметы загораживают воздухозаборную или воздуховыпускную решетку наружного блока.	Удалите посторонние предметы.
	Открыты двери или окна.	Закройте двери или окна.
Кондиционер не охлаждает и не обогревает	Посторонние предметы загораживают воздухозаборную или воздуховыпускную решетку наружного блока.	Удалите посторонние предметы и снова включите кондиционер.
	Активизирована трехминутная задержка включения.	Немного подождите.
Если устранить неисправность не удалось, обратитесь в сервисный центр, назовите модель изделия и подробно опишите возникшую неисправность.		

ВНИМАНИЕ!

Во избежание поражения электрическим током не меняйте электропроводку и не проводите ремонт кондиционера самостоятельно.

9. Правила утилизации



По истечении срока службы кондиционер должен подвергаться утилизации в соответствии с нормами, правилами и способами, действующими в месте утилизации.

10. Сертификация



Товар сертифицирован на территории Евразийского таможенного союза.

 KOMFORT