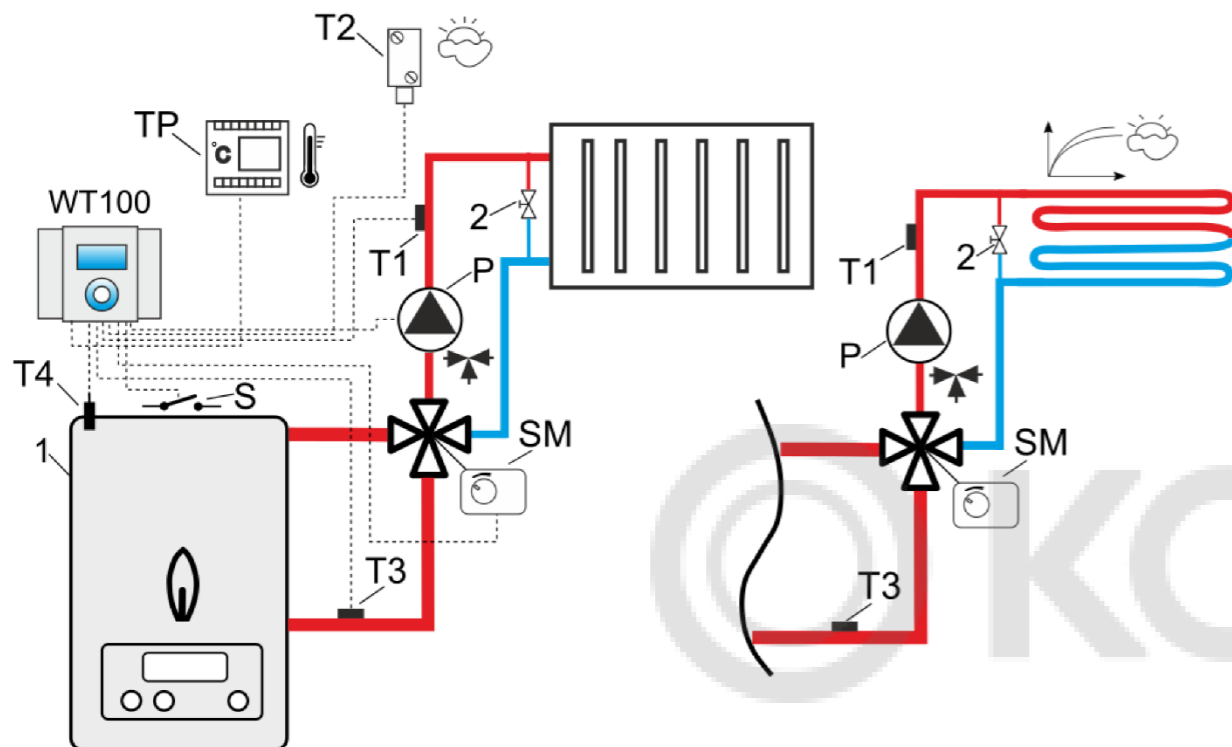


1 Гидравлическая схема с 4-ходовым клапаном с радиаторным отоплением или тёплым полом ¹



Легенда:

- TR – комнатный термостат (NO-NC),
- T1 – датчик температуры отопительного контура СТ10,
- T2 – датчик внешней температуры (погодный) - СТ6-Р,
- T3 – датчик температуры источника тепла СТ10,
- T4 – датчик температуры возврата - СТ10,
- P – насос отопительного контура,
- SM – сервопривод + 4-ходовой клапан,
- 1 – источник тепла с контактами (S) ON-OFF (газовый или дизельный котёл),
- 2 – клапан избыточного перепада давления.

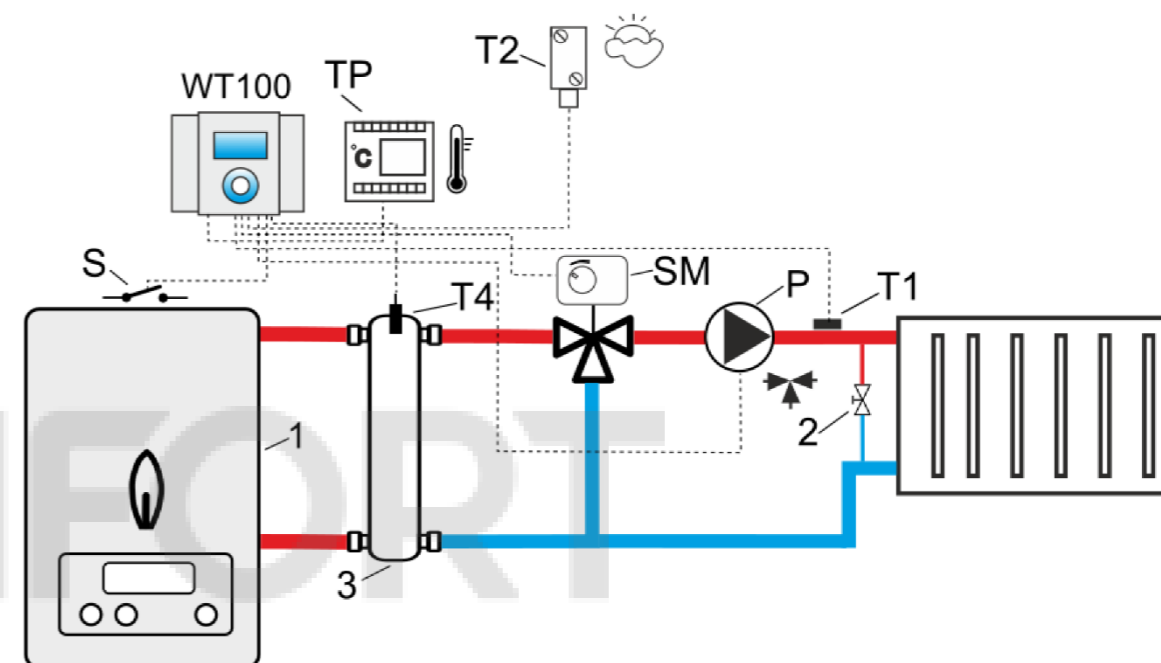
РЕКОМЕНДУЕМЫЕ НАСТРОЙКИ:

Параметр	Настройка	МЕНЮ
Тип установки	Радиаторная (Тёплый пол)	Главное меню→ Сервисные настройки→ Тип установки
Макс. темп.	80°C (45°C)	Главное меню→ Сервисные настройки→ Отопительный контур
Комнатный термостат	Вкл.	Главное меню→ Сервисные настройки→ Комнатный термостат
Темп. включения насоса	55°C (20°C)	Главное меню→ Сервисные настройки→ Отопительный контур
Датчик обратки	Вкл.	Главное меню→ Сервисные настройки→ Безопасность

Чтобы улучшить циркуляцию воды в гравитационном контуре котла (жирный контур на рисунке), необходимо: использовать большие номинальные диаметры DN трубы и четырехходового клапана, избегать большого числа колен и сужений диаметра, соблюдать другие правила, касающиеся строительства гравитационных систем, например, сохранение наклонов и т.п. Если датчик возврата монтируется накладным методом, его следует термически изолировать от окружения и улучшить термический контакт с трубой с помощью теплопроводящей пасты. Заданная температура котла должны быть установлена так высоко, чтобы обеспечить тепловую мощность для контура смесителя при одновременном нагреве воды, возвращающейся в котёл.



2 Гидравлическая схема с 3-ходовым клапаном и с радиаторным отоплением (с гидравлической стрелкой) ²



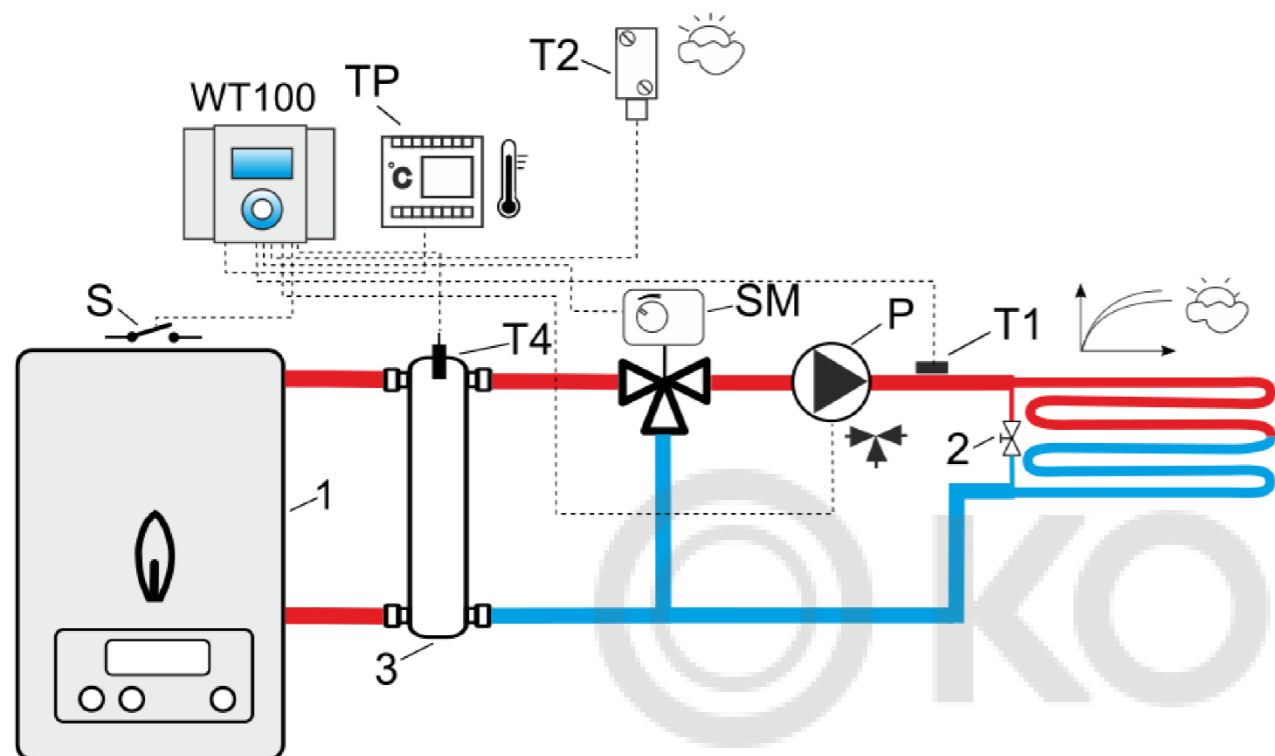
Легенда:

- TR – комнатный термостат (NO-NC),
- T1 – датчик температуры отопительного контура СТ10,
- T2 – датчик внешней температуры (погодный) - СТ6-Р,
- T4 – датчик температуры гидравлической стрелки СТ10,
- P – насос отопительного контура,
- SM – сервопривод + 3-ходовой клапан,
- 1 – источник тепла с контактами (S) ON-OFF (газовый или дизельный котёл),
- 2 – клапан избыточного перепада давления,
- 3 – гидравлическое сцепление.

РЕКОМЕНДУЕМЫЕ НАСТРОЙКИ:

Параметр	Настройка	МЕНЮ
Тип установки	Радиаторная	Главное меню→ Сервисные настройки→ Тип установки
Макс. темп.	80°C	Главное меню→ Сервисные настройки→ Отопительный контур
Комнатный термостат	Вкл.	Главное меню→ Сервисные настройки→ Комнатный термостат
Темп. включения насоса	55°C	Главное меню→ Сервисные настройки→ Тип установки
Темп. охлаждения	92°C	Главное меню→ Сервисные настройки→ Источник тепла

3 Гидравлическая схема с 3-ходовым клапаном и тёплым полом (с гидравлической стрелкой)³



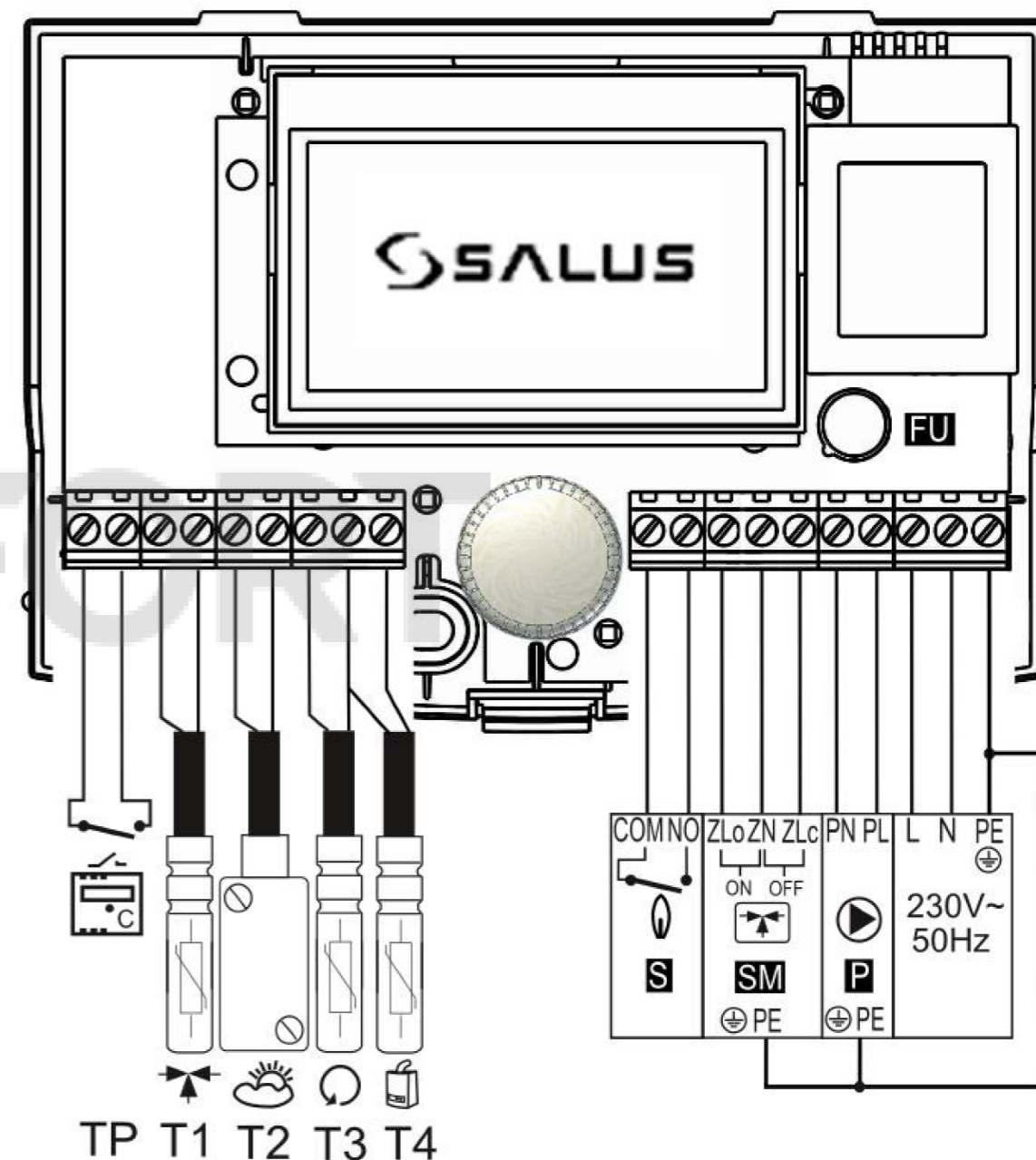
Легенда:

- TP – комнатный термостат (NO-NC),
- T1 – датчик температуры отопительного контура СТ10,
- T2 – датчик внешней температуры (погодный) - СТ6-P,
- T4 – датчик температуры гидравлической стрелки СТ10,
- P – насос отопительного контура,
- SM – сервопривод + 3-ходовой клапан,
- 1 – источник тепла с контактами (S) ON-OFF (газовый или дизельный котёл),
- 2 – клапан избыточного перепада давления,
- 3 – гидравлическое сцепление.

РЕКОМЕНДУЕМЫЕ НАСТРОЙКИ:

Параметр	Настройка	МЕНЮ
Тип установки	Тёплый пол	Главное меню→ Сервисные настройки→ Тип установки
Макс. темп.	45°C	Главное меню→ Сервисные настройки→ Тип установки
Комнатный термостат	Вкл.	Главное меню→ Сервисные настройки→ Комнатный термостат
Темп. включения насоса	20°C	Главное меню→ Сервисные настройки→ Тип установки

Подключение силовых и измерительных цепей



- TP** – комнатный термостат (NO-NC),
- T1** – датчик температуры смесителя тип СТ10,
- T2** – датчик наружной температуры тип СТ6-P,
- T3** – датчик температуры возврата тип СТ10,

- T4** – датчик температуры источника тепла тип СТ10,
- L N PE** – сетевое питание 230V~, 50Гц,
- P** – насос контура,
- SM** – привод смесителя,
- S** – контакт ON-OFF для управления источником тепла,
- FU** – инерционный предохранитель.

Клеммы сетевого напряжения (230В): **COM, NO, ZLo, ZN, ZLc, PN, PL, L, N.**

Клеммы низкого напряжения: **TP, T1, T2, T3, T4**

После включения выходов: SM_OFF; SM_ON; P, на клеммы ZLo-ZN; ZLc-ZN, PL-PN подается напряжение 230V~. После срабатывания выхода S замыкаются клеммы COM-NO без подачи напряжения.